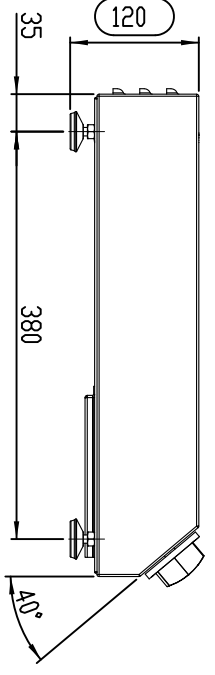
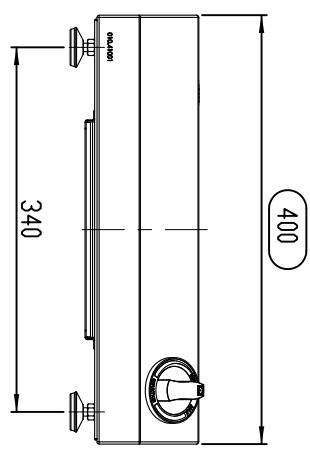


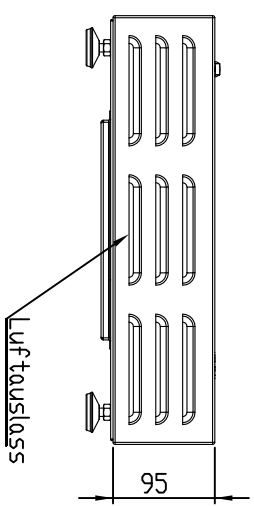
Seitenansicht



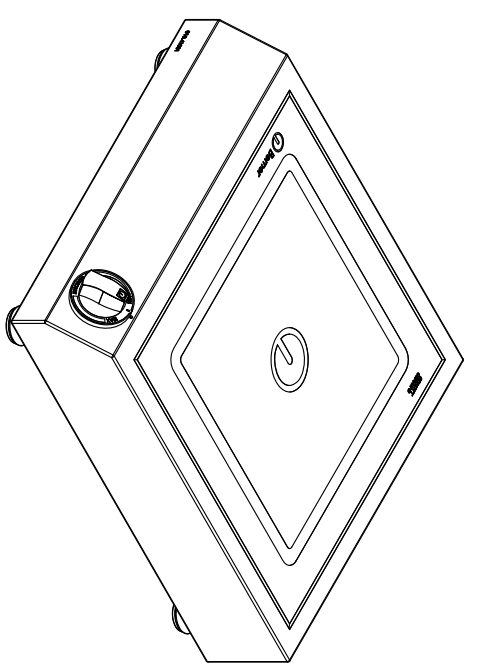
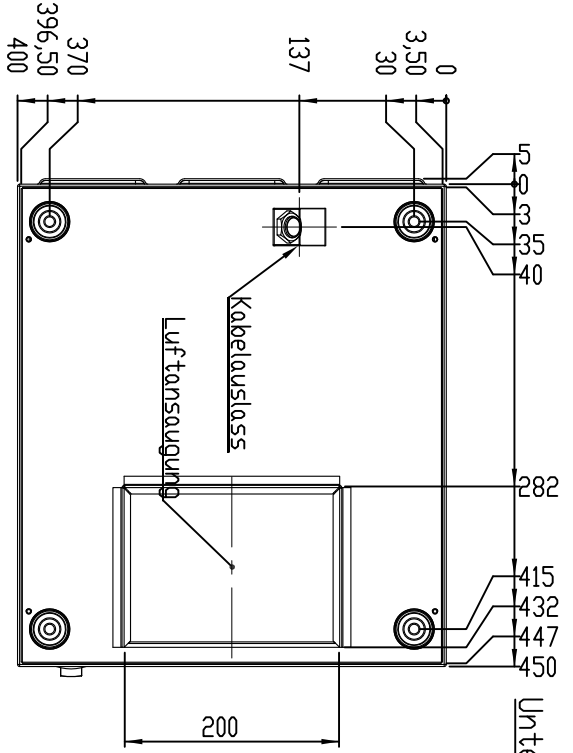
Vorderansicht



Rückansicht



Untersicht



Berner-Kochsysteme GmbH & Co.KG Sudetenstr. 5 D-87471 Durach Tel.: +49(0)831/697247-0 Fax: +49(0)831/697247-15 Email: bernerk@induk-tuende www.induk-tuende				BENENNUNG B1K5																															
Alle Maße in mm Abweichungstoleranz = ± n <table border="1"> <tr> <th>BEZEICHNUNG</th> <th>NAME</th> <th>SIGNATURE</th> <th>DATE</th> <th>VERSTÜFF:</th> <th>ZEICHNUNGSNR.</th> </tr> <tr> <td>GEFÜHRT</td> <td>Thiel</td> <td>MT</td> <td>14.08.2015</td> <td></td> <td>B1K5</td> </tr> <tr> <td>BEREICH</td> <td>Hirsel</td> <td>PH</td> <td>14.08.2015</td> <td></td> <td></td> </tr> <tr> <td>ÄNDERUNG 1</td> <td>NAME</td> <td>Bereich</td> <td>DATE</td> <td></td> <td></td> </tr> <tr> <td>ÄNDERUNG 2</td> <td></td> <td></td> <td></td> <td></td> <td></td> </tr> </table>		BEZEICHNUNG	NAME	SIGNATURE	DATE	VERSTÜFF:	ZEICHNUNGSNR.	GEFÜHRT	Thiel	MT	14.08.2015		B1K5	BEREICH	Hirsel	PH	14.08.2015			ÄNDERUNG 1	NAME	Bereich	DATE			ÄNDERUNG 2						HERSTELLER: Berner		ZEICHNUNGSNR./ARTIKELNR./HERSTELLER: B1K5	
BEZEICHNUNG	NAME	SIGNATURE	DATE	VERSTÜFF:	ZEICHNUNGSNR.																														
GEFÜHRT	Thiel	MT	14.08.2015		B1K5																														
BEREICH	Hirsel	PH	14.08.2015																																
ÄNDERUNG 1	NAME	Bereich	DATE																																
ÄNDERUNG 2																																			
GEWICHT: ca. 14,60 kg		MASSSTAB: 1:1		BLATT 1 VON 2																															

Stand: 14.08.2015

F E D C B A 1 2 3 4 5 6 7 8