


Kabel 1 - diflex Classic 5G2,5qmm	013.00023	Einbau-Induktionsherd 2-Induktion BIEEG 10kW BIPDS  Berner-Kochsysteme GmbH&Co.KG Sudetenstraße 5 D-87471 Durach Tel: +49(0)831/697247-0, Fax: -15 bernereinduktion.de www.induktion.de	Blatt 1/1 Datum 17.12.15 Name Hörnel
Kabel 2 - diflex Classic 5G1,5qmm	013.00019		
Kabel 3 - diflex Classic 110CY 4G2,5qmm	013.00035		
F1 - Sicherungsklemme/Sicherung T6,3A	301038/501264		
K1 - Schütz 24A/230V	800336		
SI - Hauptschalter 2-polig	800405	Schaltplan BIE-2/310	
H1 - Betriebslampe "grün" 230V	800201		
H2 - Betriebslampe "rot" 230V (unter Glas)	800214		

Jumpereinstellungen:

- SW1: 2 PT1000 Überbrückung
getrennt = Ein
Modul oder 5-F getrennt = Aus A B
- SW1: 3 Anzeige Vers. M und
LED = Ein C D
- Anzeige Vers.K= Aus D

SW1: 4
Frequenz = ein (Einzelkochstelle)
Pulse = aus (Mehrere Kochstellen)

SW1.5: Frequenz -70Hz = Ein
Normal = Aus

SW1: 6 E

Warmhaltefunktion vorn = Ein E
Warmhaltefunktion vorn= Aus F

SW1: 7 G

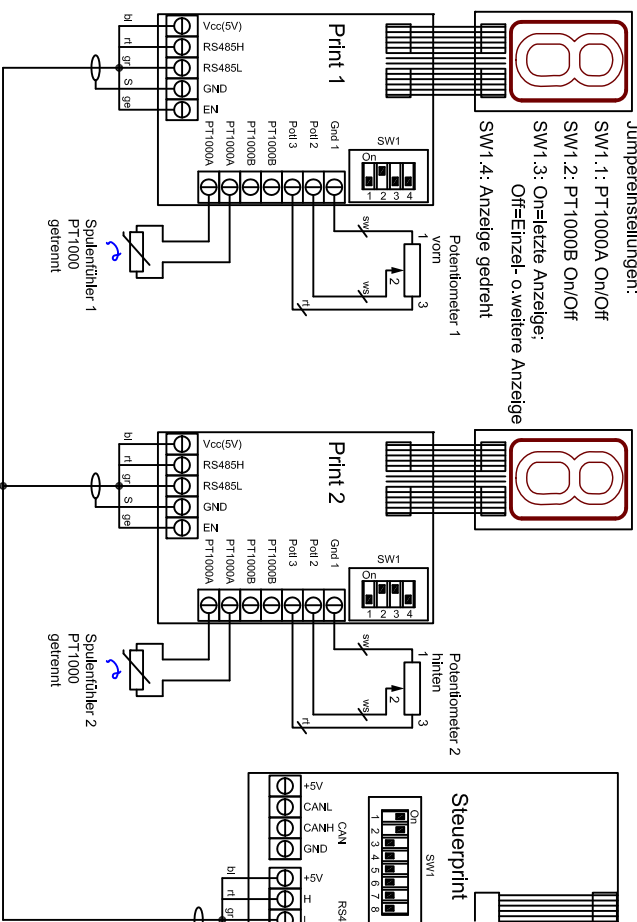
Warmhaltefunktion hinten = Ein G
Warmhaltefunktion hinten = Aus H

WH Softwareänderung nötig!

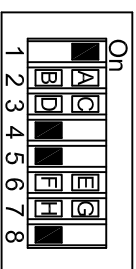
Version K = getrennt

Jumpereinstellungen:

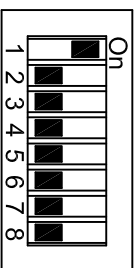
- SW1.1: PT1000A On/Off
- SW1.2: PT1000B On/Off
- SW1.3: On=letzte Anzeige;
Off=Einzel- o.wetlere Anzeige
- SW1.4: Anzeige gedreht



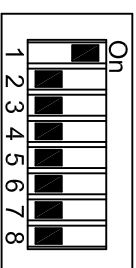
Spule
Ø230;Ø260;
Ø280



SW1



SW2



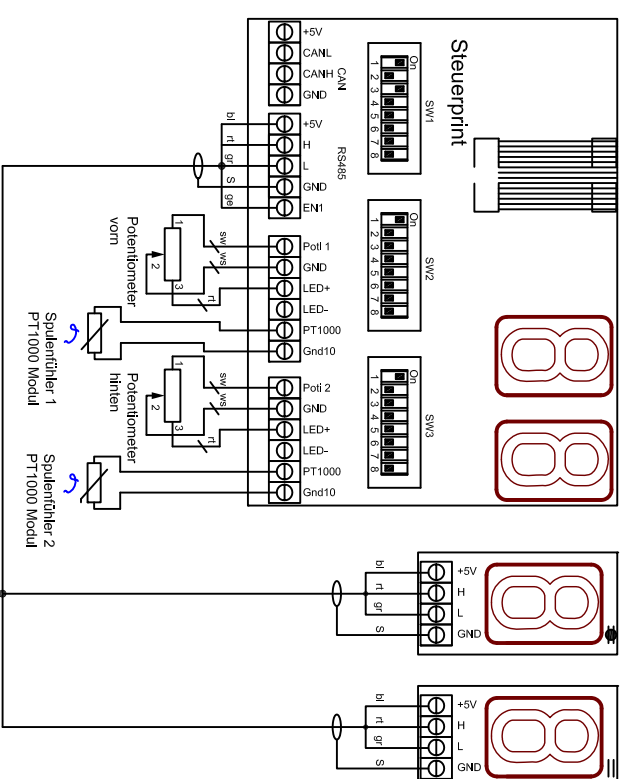
SW3

SW2/3: 1 u. 2
Leistungseinstellung

SW2/3: 3 u. 4
Plannempfindlichkeit

SW2/3: 5,6,7 u. 8 Spulentypen

Version M = Modul



Kabel Lapp RD-Y(S)Y
2x2X0,5
zur Anzeige

Spuleneinstellungen BIPDS
Generator 400V / 10kW
Ø230;Ø260;Ø280

Berner Kochsyste-me GmbH&Co.KG
Sudetenstraße 5
D-87471 Durach
Tel.: +49(0)831/697247-0; Fax: -15
berner@induktion.de
www.induktion.de



Änderung	a	b	c	d	Datum	Name
					28.03.14	Hänel