



Berner- Kochsysteme GmbH & Co. KG

Sudetenstrasse 5 – D-87471 Durach

Tel. +49 (0) 831/697247-0; Fax. - 15

E-Mail: Bernert@induktion.de | www.induktion.de

Bedienungsanleitung
Induktion
System 60/20, System 70/20
ab – Bj. 2014
BI2KTH7



Lesen Sie **unbedingt** die Gebrauchs- und Montageanleitung vor Aufstellung – Installation – Inbetriebnahme. Dadurch schützen Sie sich und vermeiden Schäden.

Inhaltsverzeichnis

Inhaltsverzeichnis	1
Sicherheitshinweise	3
Sicherheitsvorschriften	4
Beschreibung von Gefahren-Symbolen	4
Gefahren bei Nichtbeachten der Sicherheitsvorschriften	4
Sichere Anwendung	4
Unsachgemäße Bedienung	5
Änderungen / Gebrauch von Ersatzteilen	5
Pfannenerkennung	6
Überwachung der Heizzone	6
Geräusentwicklung	6
Allgemeines	6
Anwendung	6
Produktbeschreibung	6
Produkte	6
Funktionsbedingungen	7
Leistungstabelle 1 Kanal (Einzelgenerator BIPS, BIPMS)	7
Leistungstabelle 2 Kanal (Doppelgenerator BIPDS, BIPDMS)	7
Installation	8
Elektrische Daten der Geräte	8
Geräte nach Leistung (3,5 kW- BIPMS3,5)	8
Geräte nach Leistung (5 kW- BIPMS5)	8
Geräte nach Leistung (5 kW, 7kW, 8kW, 9kW- BIPS)	8
Geräte nach Leistung (10 kW- BIPDS)	8
Geräte nach Leistung (3,5 kW- BIPDMS3,5) * Modelle mit power star	8
Installationsvoraussetzungen	9
Installationsvorschriften	9
Inbetriebnahme	10
Montage	10
Verbindungssystem	10
Flächenbündiges Verbindungssystem	10
Geräte Ein- und Ausschalter	11
Warmhaltefunktion (optional)	11
Wie nutze ich die Warmhaltefunktion	11
Warmhaltefunktion mit Potentiometer (1-stellige Anzeige)	11
Funktionstest	12
Bedienung	13
Kochprozess	13
Komfort	13
Software Version	13
Normaler Betrieb	13
Bedeutung Dezimalpunkt:	13

Außerbetriebnahme	14
Fehlerfindung	14
Fehlerbehebung	15
Übersicht Fehlermeldungen auf Anzeige	16
Reinigung.....	17
Garantie.....	17
Reparatur in der Garantiezeit.....	17
Unterhalt.....	18
Entsorgung.....	18
Konformitätserklärung	19
Generatoren Ansichten.....	20
Ersatzteilliste	21
BIPS-Generator.....	21
BIPMS-Generatoren	22
BIPDS-Generatoren	23
BIPDMS-Generatoren.....	24
Anzeigen in Verschiedenen Versionen	25
Luftführung	26
Luftführung Generatormodul	26
Geräteansicht Beispiel BI4KTT20	26
Downloadliste für Geräteansichten.....	27
Schaltpläne.....	28

Sicherheitshinweise



Diese Anleitung sorgfältig lesen. Die Gebrauchs- und Montageanleitung für einen späteren Gebrauch oder für Nachbesitzer aufbewahren. Das Gerät nach dem Auspacken prüfen. Bei einem Transportschaden nicht anschließen. Den Schaden schriftlich festhalten und den Kundendienst rufen, sonst entfällt der Garantieanspruch. Das Gerät nur zum Zubereiten von Speisen benutzen. Das Gerät während des Betriebes beaufsichtigen. Das Gerät nur in geschlossenen Räumen verwenden. Benutzen Sie keine Kochfeld-Abdeckungen. Sie können zu Unfällen führen, z.B. durch Überhitzung, Entzündung oder zerspringende Materialien. Benutzen Sie keine ungeeigneten Schutzvorrichtungen oder Kinderschutzgitter. Sie können zu Unfällen führen. Dieses Gerät ist nicht für den Betrieb mit einer externen Zeitschaltuhr oder einer Fernsteuerung bestimmt.

Falls Sie einen Herzschrittmacher oder eine andere elektronische Körperhilfe tragen, seien Sie vorsichtig, wenn Sie sich vor einem eingeschalteten Induktionskochfeld befinden. Informieren Sie sich bei Ihrem Arzt oder dem Hersteller des medizinischen Gerätes hinsichtlich Konformität oder einer möglichen Unverträglichkeit.

Brandgefahr !

- Heißes Öl und Fett entzündet sich schnell. Heißes Öl und Fett nie unbeaufsichtigt lassen. Nie ein Feuer mit Wasser löschen. Kochstelle ausschalten. Flammen vorsichtig mit Deckel, Löschdecke oder Ähnlichem ersticken.
- Die Kochstellen werden sehr heiß. Nie brennbare Gegenstände auf das Kochfeld legen. Keine Gegenstände auf dem Kochfeld lagern.
- Das Gerät wird heiß. Nie brennbare Gegenstände oder Spraydosen in Schubladen direkt unter dem Kochfeld aufbewahren.

Verbrennungsgefahr !

- Die Kochstellen und deren Umgebung, insbesondere ein eventuell vorhandener Kochfeldrahmen, werden heiß. Die heißen Flächen nie berühren. Kinder fernhalten.
- Die Kochstelle heizt, aber die Anzeige funktioniert nicht. Sicherung im Sicherungskasten ausschalten. Kundendienst rufen.
- Gegenstände aus Metall werden auf dem Kochfeld sehr schnell heiß. Nie Gegenstände aus Metall, wie z. B. Messer, Gabeln, Löffel und Deckel auf dem Kochfeld ablegen.
- Nach jedem Gebrauch das Kochfeld mit dem Hauptschalter ausschalten. Nicht warten, bis sich das Kochfeld automatisch ausschaltet, weil sich keine Töpfe und Pfannen mehr darauf befinden.

Stromschlaggefahr !

- Unsachgemäße Reparaturen sind gefährlich. Nur ein von uns geschulter Kundendienst-Techniker darf Reparaturen durchführen und beschädigte Anschlussleitungen austauschen. Ist das Gerät defekt, Netzstecker ziehen oder Sicherung im Sicherungskasten ausschalten. Kundendienst rufen.
- Eindringende Feuchtigkeit kann einen Stromschlag verursachen. Keinen Hochdruckreiniger oder Dampfreiniger verwenden.
- Ein defektes Gerät kann einen Stromschlag verursachen. Nie ein defektes Gerät einschalten. Netzstecker ziehen oder Sicherung im Sicherungskasten ausschalten. Kundendienst rufen.
- Sprünge oder Brüche in der Glaskeramik können Stromschläge verursachen. Sicherung im Sicherungskasten ausschalten. Kundendienst rufen.

Beschädigungsgefahr!

- Das Kochfeld ist an der Unterseite mit einem Gebläse ausgestattet. Beachten Sie die Einbauanleitung für die Luftführung.

Achtung !

- Raue Topf- und Pfannenböden verkratzen das Kochfeld.
- Niemals leere Kochgefäße auf das Kochfeld stellen. Das könnte zu Schäden führen.
- Keine heißen Töpfe oder Pfannen auf das Bedienfeld, die Anzeigen oder den Kochfeldrahmen stellen. Das könnte zu Schäden führen.
- Wenn harte und spitze Gegenstände auf das Kochfeld fallen, können Schäden entstehen.
- Aluminiumfolie und Kunststoffgefäße schmelzen auf heißen Kochstellen. Der Gebrauch von Herdschutzfolie auf dem Kochfeld wird nicht empfohlen.

Sicherheitsvorschriften

Beschreibung von Gefahren-Symbolen

Generelles Gefahrensymbol

**Nichtbefolgen der Sicherheitsvorschriften
bedeutet Gefahr (Verletzungen)**



Dieses Symbol warnt vor **gefährlicher Spannung**.
(Bildzeichen 5036 der IEC 60417-1)



Dieses Symbol warnt vor **nicht-ionisierende elektromagnetische Strahlung**. (Bildzeichen 5140 der IEC 60417-1)

Achtung

Bei unsachgemäßer Anwendung
können kleinere Verletzungen oder
Sachbeschädigungen hervorgerufen werden!

Direkt am Gerät angebrachte Gefahrensymbole müssen unbedingt befolgt werden und die Lesbarkeit jederzeit sichergestellt werden.

Achtung

Vor Anwendung oder Unterhalt des Gerätes muss
die Bedienungsanleitung gelesen werden.

Gefahren bei Nichtbeachten der Sicherheitsvorschriften

Das Nichtbeachten der Sicherheits-Vorschriften kann zu Gefahr für Personen, Umgebung und für das Induktionsgerät selbst führen. Bei Nichtbeachten der Sicherheitsvorschriften besteht kein Recht auf jegliche Schadensersatzforderungen.

Im Detail kann das Nichtbeachten zu folgenden Risiken führen

(Beispiele):

- Gefahr für Personen durch elektrische Ursachen
- Gefahr für Personen durch überhitzte Pfannen
- Gefahr für Personen durch überhitzte Abstellfläche (Ceranfeld)

Sichere Anwendung

Die Sicherheitsvorschriften dieser Bedienungsanleitung, die bestehenden nationalen Vorschriften für Elektrizität zur Verhinderung von Unfällen sowie jegliche betriebsinterne Arbeits-, Anwendungs- und Sicherheitsvorschriften müssen befolgt werden.

- **Achtung!** Kochgeschirre dürfen nur mit ganzem Umfang auf die Kochstelle gestellt werden. Keine heißen Töpfe oder Pfannen auf das Bedienfeld, die Anzeigen oder den Kochfeldrahmen stellen. Das Ignorieren dieses Hinweises führt zu Beschädigungen der Töpfe und des Gerätes. **Auswirkung bei Ignorieren:** Töpfe werden miteinander verschweißt, Verbrennen des Fugenmaterials durch Wärme der Töpfe und damit Zerstörung der Dichtung, führt zu Eindringen von Feuchtigkeit und Fett und kann damit zum Defekt des Gerätes führen. Defekt der Anzeigen bzw. Bedienfelder.
- Wenn das Ceranglas gerissen oder gebrochen ist, muss das Induktionsgerät ausgeschaltet und von der elektrischen Zufuhr getrennt werden. Berühren Sie keine Teile im Innern des Induktionsgerätes.
- Das Ceranfeld wird durch die Hitze der Pfanne aufgewärmt. Um Verletzungen (Verbrennungen) zu vermeiden, das Ceranfeld nicht berühren.
- Bitte Vorsicht vor heißen Speisen und Flüssigkeiten.
- **BITTE BEACHTEN:** Warnung vor möglicherweise rutschigem Boden in der Umgebung des Gerätes. Dies kann zu Verletzungen führen.
- Um Überhitzung der Pfannen durch Leerkochen zu vermeiden, heizen Sie die Pfanne nicht unbeaufsichtigt und ohne Kochgut auf.
- Schalten Sie die Heizzone aus, wenn Sie die Pfanne für eine Weile wegnehmen. Dadurch vermeiden Sie, dass der Heizprozess automatisch einsetzt, sobald eine Pfanne zurück auf die Heizzone gestellt wird. Somit wird ein unbeaufsichtigtes Aufheizen vermieden, d.h. eine Person, die das Induktionsgerät benutzen will, muss den Heizprozess durch Einschalten des Gerätes bzw. durch drehen des Leistungsreglers auf `EIN` starten.
- Benutzen Sie die Kochfläche nicht als Ablage!
- Legen Sie kein Papier, Karton, Stoff etc. zwischen Pfanne und Ceranfeld, da es sich entzünden könnte. Aluminiumfolien und Kunststoffgefäße dürfen nicht auf die heißen Oberflächen gelegt werden.
- Es ist darauf zu achten, dass während des Betriebs des Gerätes Gegenstände, die der Benutzer trägt, wie z. B. Ringe, Uhren usw., heiß werden können, wenn diese nah an die Kochebene kommen.
- Nach Gebrauch ist die Kochplatte mittels ihrer Regel- und/oder Steuereinrichtung abzuschalten. Nicht auf die Topferkennung verlassen.
- Legen Sie keine Kreditkarten, Telefonkarten, Kassetten oder andere magnetempfindliche Gegenstände auf das Ceranfeld.
- Es dürfen nur empfohlene Typen und Größen von Gefäßen eingesetzt werden.
- Das Induktionsgerät hat ein internes Luftkühlsystem. Vermeiden Sie, dass die Luftzufuhr- und Luftauslasszone mit Gegenständen (z.B. Stoff) behindert werden. Dies würde ein Überhitzen und daher das Ausschalten des Gerätes verursachen.
- Vermeiden Sie das Eintreten von Flüssigkeiten in das Gerät und das Überlaufen von Wasser oder Kochgut über den Pfannenrand. Reinigen Sie das Gerät nicht mit einem Wasserstrahl.

Unsachgemäße Bedienung

Die Funktionstüchtigkeit des Induktionsgerätes kann nur bei richtiger Anwendung gewährleistet werden. Die Grenzwerte gemäß den technischen Daten dürfen unter keinen Umständen über- oder unterschritten werden.

Änderungen / Gebrauch von Ersatzteilen

Kontaktieren Sie den Hersteller, wenn Sie Änderungen am Gerät beabsichtigen. Um die Sicherheit zu gewährleisten, verwenden Sie nur Original-Ersatzteile und Zubehörteile, welche durch den Hersteller bewilligt sind. Bei Verwenden von nicht originalen Komponenten erlischt jegliche Haftung für Folgekosten. **Bei Demontage, Prüfungen oder Reparaturen auf Standsicherheit des Gerätes achten.**

Achtung! Beim Austausch von Ersatzteilen muss das Induktionsgerät von der Stromzufuhr "sichtbar getrennt werden".

Pfannenerkennung

Pfannen mit einem kleineren Durchmesser als 12 cm (Boden) werden nicht erkannt. Während dem Betrieb leuchtet die Betriebsanzeigelampe, LED bzw. die digitale Anzeige zeigt die gewählte Leistungsstufe (1-9) an. Beim Betrieb ohne Pfanne oder eines ungeeignetem Pfannenmaterials, wird keine Leistung abgegeben, die Betriebsanzeigelampe blinkt nur kurz bzw. die Anzeige meldet kein Topf erkannt [siehe Fehlermeldungen](#).

Überwachung der Heizzone

Die Heizzone wird durch einen unter dem Ceranfeld sich befindenden Temperatursensor (Mitte der Kochstelle) überwacht. Überhitzte Pfannen (heißes Öl, leere Pfannen) können in der Mitte der Kochstelle erkannt werden. Die Energiezufuhr wird gestoppt. Das Gerät überträgt erst wieder Energie in die Pfanne bis die Temperatur auf einen normalen Wert gesunken ist.

Achtung! Es wird nur das Kochgerät vor Überhitzung geschützt, nicht die Pfanne. Die überhitzte Pfanne wird erst erkannt, wenn die Überhitzung das Ceranfeld die Abschalttemperatur (260°C) erreicht hat.

Geräusentwicklung

Die Ventilatoren der Kühlung sind hörbar, schalten aber zwischendurch wieder ab.

Allgemeines

Diese Bedienungsanleitung beinhaltet grundlegende Informationen die bei der Montage, Anwendung und Unterhalt beachtet werden müssen. Sie muss vor der Installation und Inbetriebnahme vollständig durch den Monteur und das Bedienpersonal gelesen werden, und immer zum Nachschlagen in der Nähe der Kochstelle aufliegen.

Anwendung

Die Induktionsgeräte werden zum Zubereiten von Mahlzeiten eingesetzt. Sie können zum Kochen, Warmhalten, Flambieren, Grillen usw. von Speisen verwendet werden. Achtung, auf Induktionsgeräten muss ausschließlich induktionstaugliches Pfannenmaterial verwendet werden. Für den Einsatz des Pfannenmaterials sollten nur von uns empfohlene und für den professionellen Gebrauch geeignete Produkte eingesetzt werden. Der komplette Pfannenboden muss magnetisch sein. Im Zweifelsfalle kann man dies mit Hilfe eines Dauermagneten testen.

Produktbeschreibung

Produkte

- Kompakte Modulbauweise
- Einfache Bedienung mittels Drehknopf
- Kompakte Leistungselektronik ermöglicht einfachen und sicheren Betrieb
- Max. Betriebssicherheit dank diversen Schutz- und Überwachungsfunktionen
- Stufenlose Leistungsregelung mit elektronischem Übertemperaturschutz des Leistungsteiles.

Funktionsbedingungen

- max. Toleranz der Netzspannung Nominalspannung
- Frequenz
- Schutzklasse im Auslieferungszustand
- min. Pfannen-Durchmesser

+5%/-10%
50 / 60 Hz
IP --
12 cm

Leistungstabelle 1 Kanal (Einzelgenerator BIPS, BIPMS)

Leistungstabelle 1 Phasen Generator / 2 Phasen Generator

Sw1 4 5	Typ 230V Strom [A]	Leistung [kW]	Type 400V Strom [A]	Leistung [kW]
0 0	8	1.8	7.5	3.0
0 1	10.9	2.5	8.75	3.5
1 0	13.1	3.0	10.0	4.0
1 1	15.3	3.5	12.5	5.0

Leistungstabelle 3 Phasen Generator

Sw1 4 5	Typ 400V Strom [A]	Leistung [kW]	Typ 230V Strom [A]	Leistung [kW]
0 0	5.10	3.5	7.5	3.0
0 1	7.25	5.0	8.75	3.5
1 0	10.2	7.0	10.0	4.0
1 1	12.3	8.5	12.5	5.0

Leistungstabelle 2 Kanal (Doppelgenerator BIPDS, BIPDMS)

Leistungstabelle 1 Phasen Generator

Sw2/3 1 2	Typ 230V Strom [A]	Leistung [kW]		
0 0	8 / 4	1.8 / 0.9		
0 1	10.9 / 8	2.5 / 1.8		
1 0	13.1 / 8	3.0 / 1.8		
1 1	15.3/13.1/8	3.5 / 3 / 1.8		

Leistungstabelle 3 Phasen Generator

Sw2/3 1 2			Typ 400V Strom [A]	Leistung [kW]
0 0			5.1 / 5.1	3.5 / 3.5
0 1			7.25 / 5.1	5.0 / 3.5
1 0			7.25 / 7.25	5.0 / 5.0
1 1			10.2 / 8.0	7.0 / 5.5

Installation

Elektrische Daten der Geräte

Geräte nach Leistung (3,5 kW- BIPMS3,5)

Induktionskochfeld 1-phasig (Spannung 230Volt +5% / -10%)

<u>Anschluss</u>	<u>Farbe</u>	<u>Frequenz</u>	<u>Sicherung</u>
Phase	Braun, Schwarz oder 1	50 Hz / 60 Hz	1 x 16A F (flick)
N	Blau oder 2	<u>Arbeitsfrequenz</u> 22-35 kHz	<u>Steuersicherung</u> -
PE	Gelb/Grün		

Geräte nach Leistung (5 kW- BIPMS5)

Induktionskochfeld 2-phasig (Spannung 400Volt +5% / -10%)

<u>Anschluss</u>	<u>Farbe</u>	<u>Frequenz</u>	<u>Sicherung</u>
Phase	Braun, Schwarz oder 1,2	50 Hz / 60 Hz	1 x 16A F (flick)
N	Blau oder 4	<u>Arbeitsfrequenz</u> 22-35 kHz	<u>Steuersicherung</u> -
PE	Gelb/Grün		

Geräte nach Leistung (5 kW, 7kW, 8kW, 9kW- BIPS)

Induktionskochfeld 3-phasig (Spannung 400Volt +5% / -10%)

<u>Anschluss</u>	<u>Farbe</u>	<u>Frequenz</u>	<u>Sicherung</u>
Phase	Braun, Schwarz, Grau oder 1, 2, 3	50 Hz / 60 Hz	3 x 16A F (flick)
N	Blau oder 4	<u>Arbeitsfrequenz</u> 22-35 kHz	<u>Steuersicherung</u> -
PE	Gelb/Grün		

Geräte nach Leistung (10 kW- BIPDS)

Induktionskochfeld 3-phasig (Spannung 400Volt +5% / -10%)

<u>Anschluss</u>	<u>Farbe</u>	<u>Frequenz</u>	<u>Sicherung</u>
Phase	Braun, Schwarz, Grau oder 1, 2, 3	50 Hz / 60 Hz	3 x 16A F (flick)
N	Blau oder 4	<u>Arbeitsfrequenz</u> 22-35 kHz	<u>Steuersicherung</u> -
PE	Gelb/Grün		

Geräte nach Leistung (3,5 kW- BIPDMS3,5) * Modelle mit power star

Induktionskochfeld 1-phasig (Spannung 230Volt +5% / -10%)

<u>Anschluss</u>	<u>Farbe</u>	<u>Frequenz</u>	<u>Sicherung</u>
Phase	Braun, Schwarz oder 1	50 Hz / 60 Hz	1 x 16A F (flick)
N	Blau oder 2	<u>Arbeitsfrequenz</u> 22-35 kHz	<u>Steuersicherung</u> -
PE	Gelb/Grün		

Installations-Umgebung

- **max. Umgebungstemperatur**

Lagerung >-20°C bis +70°C in Funktion >+5°C bis +35°C
- **max. relative Luftfeuchtigkeit**

Lagerung > 10% bis 90% in Funktion > 30% bis 90%

Installationsvoraussetzungen

Das Induktionsgerät muss in einer geraden Fläche aufgestellt werden. Der Luftzufuhr- und Luftauslassbereich darf nicht verdeckt werden. Die Netztrennvorrichtung muss leicht zugänglich sein.

Installationsvorschriften

Die folgenden Punkte gilt es zu beachten:

- Prüfen Sie und stellen Sie sicher, dass die Spannung der Hauptzuleitung mit derjenigen des Typenschildes übereinstimmt.
- Die elektrischen Installationen müssen den lokalen Gebäudeinstallations-Vorschriften entsprechen. Die gültigen nationalen Vorschriften der Elektrizitäts-Behörden müssen befolgt werden.
- Das Induktionsgerät ist mit einem Netzkabel ausgestattet, dieses kann mit dem notwendigen Stecker an eine Steckdose angeschlossen werden.
- Falls Fehlerstromschutzschalter (FI) verwendet werden, müssen diese für einen Fehlerstrom von mindestens $I_{\Delta n}=30\text{mA}$ ausgelegt sein.
- Verhindern Sie ein Blockieren der Luftzufuhr- und Luftauslasszone durch Gegenstände (Stoff, Wand etc.)
- Vermeiden Sie, dass heiße Umgebungsluft durch das Induktionsgerät angesogen wird (mehrere Geräte stehen nebeneinander, Geräte stehen hintereinander, in der Nähe von Bratkippern oder Öfen). Ansonsten muss ein Luftkanal verwendet werden.
- Das Gerät hat einen Ansaugfilter. Trotzdem müssen Sie sicherstellen, dass keine fette Umgebungsluft, welche durch andere Anwendungen verursacht wird, in das Induktionsgerät gesogen werden kann (in der Nähe von Fritteusen, Grillplatten oder Bratkippern).
- Die Luftansaug-Temperatur muss unter $+35^{\circ}\text{C}$ liegen.
- Das Bedienpersonal muss dafür sorgen, dass alle Installations-, Unterhalts- und Inspektionsarbeiten durch zugelassenes Fachpersonal ausgeführt werden.
- Keinen thermischen Kurzschluss bauen. Die Abluft darf auf keinen Fall wieder angesaugt werden, da sonst das Gerät immer heißer wird.
- Die Aufstellung muss auf Praxistauglichkeit überprüft werden.
- Das Netzzuleitungskabel muss generell geschirmt sein und beidseitig sauber kontaktiert werden.
- Die Netztrennvorrichtung so vorsehen, dass höchstens 5 x pro Tag ein und ausgeschaltet wird.
- Zur Wartung und zum Austausch von Teilen muss das Gerät von der Stromversorgung getrennt werden. Wenn ein Ziehen des Steckers vorgesehen ist, wobei klar darauf verwiesen werden muss, dass das Ziehen des Steckers derart geschehen muss, dass die Bedienungsperson von jedem Platz, zu dem sie Zugang hat, kontrollieren kann, dass der Stecker immer noch entfernt ist. Wenn dies aufgrund der Bauart des Gerätes oder der Installation nicht möglich ist, muss die Trennung mit einer Verriegelung in Trennstellung sichergestellt werden.

Die Induktionsgeräte sind mit einem den nationalen Vorschriften entsprechenden Kabel bzw. Stecker ausgestattet.

Stellen Sie sicher, dass der Stecker richtig verdrahtet ist:

Zum elektrischen Anschluss des Gerätes sind die Gesetzlichen Vorschriften des jeweiligen Landes zu beachten!

Achtung

Falsche Spannung kann das Induktionsgerät beschädigen

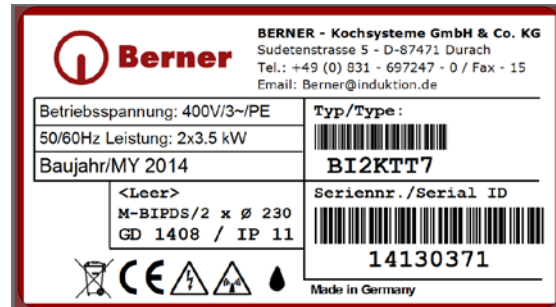
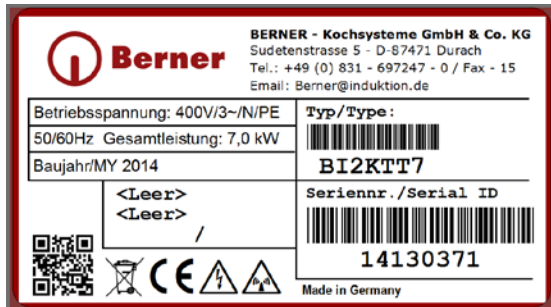
Achtung

Die elektrischen Anschlüsse müssen durch eine Fachperson ausgeführt werden.

Inbetriebnahme

Montage

Die Induktionsgeräte sind mit einem Netzkabel ausgerüstet. Sie müssen mit einer Wandsteckdose bzw. Anschlussdose verbunden werden. Die elektrischen Installationen müssen durch zugelassene Installationsunternehmen unter Einhaltung der spezifischen nationalen und lokalen Vorschriften ausgeführt werden. Die Installationsunternehmen sind verantwortlich für die korrekte Auslegung sowie Installation in Übereinstimmung mit den Sicherheitsvorschriften. Die Warn- und Typenschilder müssen strikt befolgt werden.



Prüfen Sie und stellen Sie sicher, dass die Spannung des Netzstroms und des Gerätes (Typenschild) übereinstimmen.

Bei Aufstellung bzw. Einbau dieses Gerätes in unmittelbarer Nähe einer Wand, von Trennwänden, Küchenmöbeln, dekorativen Verkleidungen usw. wird empfohlen, dass diese nicht aus brennbarem Material gefertigt sind; anderenfalls müssen sie mit geeigneten nichtbrennbaren, Wärmeisolierenden Material verkleidet sein, und die Brandschutz-Vorschriften müssen auf das sorgfältigste beachtet werden!

Das Induktionsgerät muss in einer sauberen, geraden Oberfläche (Tisch, Kombination, etc.) eingebaut und an seiner Endbestimmung stehen. Es muss so eingebaut werden, dass es nicht bewegt werden kann. Die „**Installationsvoraussetzungen**“ müssen eingehalten werden.

Entfernen Sie alle Gegenstände aus der Heizzone. Überprüfen Sie, ob die Heizzone weder gespalten noch gebrochen ist. Stellen Sie die Inbetriebnahme sofort ein, sollte die Heizzone gespalten oder gebrochen sein, schalten Sie das Gerät sofort ab und ziehen Sie den Netzstecker heraus.

Drehen Sie den Leistungs-Drehknopf auf die AUS-Position (0), bevor Sie das Induktionsgerät an das Stromnetz anschließen.

Verbindungssystem

Flächenbündiges Verbindungssystem

Geräte mit Verbindungssystem:

BI1KTTxx, BI2KTTxx, BI4KTTxx, BWKTTxx, BI2KTHxx, BI4KTHxx, BWKTHxx,

Diese Geräte können zusammengestellt werden und ergeben somit eine flächenbündige Einheit. Diese Geräte können mechanisch verbunden werden. Zu diesem Zweck wird ein **Verbindungsset**, Bestehend aus **Verbindungsfedern** (zum temporären Verbinden für vorn und hinten) und **Verbindungsset** (zum festen Verbinden für vorn und hinten) bei jedem Gerät beigelegt. Ein beiliegendes Moosgummi kann zwischen den Geräten eingeklebt werden und dichtet somit die Fuge zwischen den Geräten ab.



Geräte Ein- und Ausschalter

Position AUS:

0 zeigt zur Markierung (o)



Position EIN:

1 zeigt zur Markierung (o).



Leistungs-Drehknopf

(Je nach Modell und Option werden diverse Knebel verwendet)

Die Zahl, welche zur Markierung zeigt, markiert die aktuelle Position des Leistungs-Drehknopfs.

Position AUS:



0 zeigt zur Markierung (●)

Position Ein:

Jede Position, welche zur Markierung (o) zeigt. MIN (Minimum) bis MAX (Maximum)



Position AUS mit Warmhaltefunktion:



Position EIN mit Warmhaltefunktion:



Gerät ein. Vor dem Durchführen des Funktionstests muss der Anwender wissen, wie die Induktionsgeräte zu bedienen sind.

Warmhaltefunktion (optional)

Wie nutze ich die Warmhaltefunktion

Bei Nutzung dieser Funktion mittels Knebel (W70-W110) bzw. aktivieren durch das Touch-Bedienfeld ist die Warmhaltefunktion aktiv. Hierbei ist darauf zu **ACHTEN**, dass das Topfgeschirr immer in der Mitte der Kochstelle zu platzieren ist (Temperaturfühler-Spule).

Warmhaltefunktion mit Potentiometer (1-stellige Anzeige)

Mit dem Potentiometer kann hier eine Warmhaltetemperatur von 70-110°C anstatt der Leistungsstufe 1-3 eingestellt werden. Wird mit dem Potentiometer weiter die Leistung erhöht, wechselt die Anzeige auf Stufe 4-9. Die Anzeige ist wie folgt



Warmhaltefunktion aktiv (animierter Kreis),
Temperatur zu hoch, Temperatur zu niedrig



Funktionstest

Achtung

Durch die heiße Pfanne wird Wärme auf die Heizzone übertragen.
Um Verletzungen zu vermeiden, berühren Sie die Heizzone nicht.

Benützen Sie eine für Induktion geeignete Pfanne mit einem minimalen Bodendurchmesser von 12 cm.

Zum Funktionstest bei Geräten mit Hauptschalter müssen diese zuerst eingeschaltet werden, dann gehen sie wie beschrieben vor.

Platzieren Sie die Pfanne in der Mitte der Heizzone und gießen Sie etwas Wasser hinein.

- **Mit LED** Drehen Sie den Leistungs-Drehknopf auf EIN (eine Position zwischen Min und Max). Die Betriebsanzeigelampe LED grün blinkt (Kochstufe 10%-30%) oder leuchtet (Kochstufe 30%-100%), das Wasser wird aufgeheizt.
- **Mit digitaler Anzeige** (1-9) Drehen Sie den Leistungs-Drehknopf auf EIN (eine Position zwischen Min und Max). Anzeige zeigt die gewählte Leistung zwischen (1-9) an.
- **Mit LED** Entfernen Sie die Pfanne von der Heizzone, so muss die Betriebsanzeigelampe blinken (Pfannensuche).
- Setzen Sie die Pfanne zurück auf die Heizzone; die Betriebsanzeigelampe leuchtet wieder und der Heizprozess beginnt von neuem.
- Drehen Sie den Leistungs-Drehknopf auf die 0-Position. Der Heizprozess wird gestoppt und die Betriebsanzeigelampe schaltet aus.
- Die leuchtende Betriebsanzeigelampe zeigt an, dass Energie auf die Pfanne übertragen wird.
- **Mit digitaler Anzeige** (1-9) Entfernen Sie die Pfanne von der Heizzone, so muss die Anzeige (Pfannensuche) dieses Symbol anzeigen siehe **Fehlermeldungen**.
- Setzen Sie die Pfanne zurück auf die Heizzone; die **digitale Anzeige** zeigt wieder die gewählte Leistung und der Heizprozess beginnt von neuem.
- Drehen Sie den Leistungs-Drehknopf auf die 0-Position. Der Heizprozess wird gestoppt und die Anzeige schaltet aus.
- Die Zahl in der Anzeige zeigt an, dass Energie auf die Pfanne übertragen wird.

Wenn die Betriebsanzeige und oder LED bzw. digitaler Anzeige ausgeschaltet bleibt oder nur ganz kurz blinkt, prüfen Sie folgendes:

- Ist das Induktionsgerät mit dem Stromnetz verbunden bzw. Hauptschalter ein?
- Ist der Leistungs-Drehknopf auf Position EIN?
- Benützen Sie eine induktionstaugliche Pfanne (mit Dauermagneten testen) mit mindestens 12 cm Bodendurchmesser?
- Befindet sich die Pfanne in der Mitte der Heizzone (ausgenommen Geräte mit Sauteusenspulen)?

Um zu prüfen ob das Pfannenmaterial geeignet ist, benützen Sie einen Dauermagneten, welcher leicht am Pfannenboden haften bleiben muss. Wenn nicht, so ist Ihre Pfanne ungeeignet für Induktionsgeräte.

Wählen Sie eine für Induktionsgeräte empfohlene Pfanne.

Sollte das Induktionsgerät trotz des Tests nicht funktionieren, sehen Sie unter dem Punkt Fehlerfindung/Fehlerbehebung.

Bedienung

Kochprozess

Das Gerät ist sofort betriebsbereit. Die leuchtende oder blinkende Betriebsanzeigeleuchte bzw. die Digitale Anzeige zeigt an (1-9), dass Energie in die Pfanne geleitet wird. Die Leistungsstufe wird durch drehen des Leistungs-Drehknopfs gewählt. Die induktive Leistungsübertragung hängt von der Position des Potentiometers ab.

Position MIN > **minimale Leistung**
Position MAX > **maximale Leistung**

Aufgrund der folgenden Umstände muss der Koch aufmerksamer vorgehen, als beim Kochen mit herkömmlichen Kochsystemen. Wenn die Kochstufe mittels Leistungs-Drehknopf verändert wird, reagiert das Kochgut sofort. Leere Pfannen oder Töpfe heizen sehr schnell. Pfannen NIE ohne Inhalt auf das Ceranfeld stellen, zuerst Fett oder Flüssigkeit in die Pfanne geben und dann mit dem Kochen beginnen. Stellen sie die Heizleistung mittels Drehknopf genau entsprechend der gewünschten Kochmethode ein. Die Pfanne sollte immer in der Mitte der Heizzone platziert sein (außer Geräte mit Flächenspule), ansonsten wird der Pfannenboden ungleichmäßig aufgeheizt. Beim Aufheizen von Öl oder Fett prüfen Sie die Pfanne fortwährend, um ein Überhitzen oder Brennen des Öls oder Fettes zu verhindern.

Achtung! Kochgeschirre dürfen nur mit ganzem Umfang auf die Kochstelle gestellt werden. Keine heißen Töpfe oder Pfannen auf das Bedienfeld, die Anzeigen oder den Kochfeldrahmen stellen. Das Ignorieren dieses Hinweises führt zu Beschädigungen der Töpfe und des Gerätes. **Auswirkung bei Ignorieren:** Töpfe werden miteinander verschweißt, Verbrennen des Fugenmaterials durch Wärme der Töpfe und damit Zerstörung der Dichtung, führt zu Eindringen von Feuchtigkeit und Fett und kann damit zum Defekt des Gerätes führen. Defekt der Anzeigen bzw. Bedienfelder.

Komfort

Das Induktionsgerät überträgt nur dann Energie, wenn sich eine Pfanne auf der Heizzone befindet. Die Position des Leistungs-Drehknopfs hat darauf keinen Einfluss. Wenn Sie die Pfanne von der Heizzone entfernen, wird die Übertragung der Energie in die Pfanne sofort gestoppt. Wenn die Pfanne auf die Heizzone zurück gestellt wird, wird die vorgewählte Leistung wieder in die Pfanne übertragen. Durch Ausschalten mit dem Drehknopf wird der Kochprozess gestoppt. Das Gerät bleibt aber betriebsbereit (Standby), erst das Herausziehen des Netzsteckers (bzw. Abschalten des Hauptschalters, wenn vorhanden) macht das Gerät stromlos.

Software Version

Aufstarten des Generators

Sekunde	Erklärung
1	8. (Test der Segmente)
2	F oder P (Betrieb F requenz oder P ulse)
3	2. (Software Version erste Ziffer)
4	1 (Software Version zweite Ziffer)
5	9 (Software Version dritte Ziffer)

Normaler Betrieb

Im Standby (Poti Stellung Aus) blinkt alle 2 Sekunden der Dezimalpunkt. Bei Poti Stellung Ein wird zuerst der Topf gesucht: Anzeige U und Dezimalpunkt zeigt an Topf wird gesucht (nach 1 Minute Stromsparmodus: Suchpuls alle 5 Sekunden).

Wird ein Topf erkannt, wechselt die Anzeige auf gewählte Stufe von 1 - 9.

Bedeutung Dezimalpunkt:

AN = Betrieb
1 Sek. puls = Begrenzung wegen zu hoher Kühlkörpertemperatur
½ Sek. puls = Begrenzung wegen zu hoher Spulen/Pfannentemperatur
¼ Sek. puls = Leistungsbegrenzung
1/10 Sek. puls = Leistungsbegrenzung bei nicht optimalem Pfannenmaterial

Außerbetriebnahme

Wenn das Induktionsgerät nicht in Gebrauch ist, stellen Sie sicher, dass der Hauptschalter bzw. Leistungsdrehknopf nicht unbeaufsichtigt eingeschaltet wird. Wenn Sie das Gerät für längere Zeit nicht einsetzen (mehrere Tage), ziehen Sie den Netzstecker heraus bzw. schalten Sie den Hauptschalter aus. Stellen Sie sicher, dass keine Flüssigkeit in das Gerät gelangen kann und reinigen Sie das Gerät nicht mit Flüssigkeit.

Fehlerfindung

WARNUNG: Während der Reinigung oder Instandhaltung und beim Austausch von Teilen müssen die Geräte von der Stromversorgung getrennt sein.

Das Induktionsgerät darf nur durch zugelassenes und geschultes Servicepersonal geöffnet werden. Beenden Sie jegliche Arbeiten, sollte die Heizzone (Ceranglas) gerissen oder gebrochen sein. Das Induktionsgerät muss sofort ausgeschaltet und der Netzstecker herausgezogen werden. Berühren Sie keine Teile im Innern des Gerätes.

Achtung

Induktionsgerät nicht öffnen!
Gefährliche Spannung!

Fehlerbehebung

Fehler	Mögliche Ursache	Maßnahmen durch Bedienungs- oder Servicepersonal
Kein Aufheizen Betriebsanzeigelampe ist AUS	Keine Stromzufuhr	Prüfen Sie, ob das Gerät mit dem Stromnetz verbunden ist (Netzkabel eingesteckt), bzw. der Hauptschalter eingeschaltet ist.
	Leistungs-Drehknopf in AUS-Position	Leistungs-Drehknopf in Ein-Position drehen
	Hauptschalter ist AUS	Hauptschalter in Ein-Position drehen
	Pfanne zu klein (Ø Pfannenboden unter 12cm)	Geeignete Pfanne einsetzen.
	Pfanne ist nicht in der Mitte der Heizzone platziert (Pfanne kann nicht erkannt werden)	Schieben Sie die Pfanne in die Mitte der Heizzone
	Ungeeignete Pfanne	Wählen Sie eine für Induktion geeignete Pfanne *1
	Induktionsgerät defekt	Kontaktieren Sie Ihren Lieferanten für Reparaturservice. Ziehen Sie den Netzstecker aus der Steckdose.
Ungenügende Heizleistung Betriebsanzeigelampe ist AN (leuchtet)	Verwendete Pfanne ist nicht ideal	Wählen Sie eine für Induktion geeignete Pfanne. Vergleichen Sie die Resultate mit `Ihrer` Pfanne.
	Luftkühlsystem ist behindert/blockiert	Stellen Sie sicher, dass die Luftzufuhr und -ausfuhr nicht behindert/blockiert sind.
	Luftfilter ist verschmutzt.	Filter reinigen oder ersetzen.
	Umgebungstemperatur ist zu hoch (das Kühlsystem kann den Kochherd nicht in den normalen Betriebstemperaturen halten *2	Stellen Sie sicher, dass keine heiße Luft angesaugt wird. Reduzieren Sie die Umgebungstemperatur. Die Temperatur darf 40°C / 110 °F nicht übersteigen.
	Eine Phase fehlt	Prüfen Sie die Sicherungen.
	Induktionsgerät defekt	Kontaktieren Sie Ihren Lieferanten für Reparaturservice. Ziehen Sie den Netzstecker.
Keine Reaktion auf Drehen des Leistungs-Drehknopfs	Leistungs-Regler defekt	Kontaktieren Sie Ihren Lieferanten für Reparaturservice. Ziehen Sie den Netzstecker.
Heizleistung stellt innerhalb von Minuten an und ab. Lüfter arbeitet	Luftkühlsystem ist Blockiert/gestört	Stellen Sie sicher, dass die Luftzu- und -ausfuhr nicht Blockiert sind.
	Lüfter schmutzig	Lüfter reinigen
Heizleistung stellt innerhalb von Minuten an und ab. Lüfter arbeitet <u>nicht</u> .	Lüfter oder Lüfter-Überwachung defekt	Kontaktieren Sie Ihren Lieferanten für Reparaturservice. Ziehen Sie den Netzstecker.
Heizleistung stellt innerhalb von Minuten an und ab (nach längeren, fortwährenden Betriebszeit)	Spule überhitzt, Heizzone zu heiß.	Gerät ausschalten, Pfanne entfernen und warten, bis die Heizzone abgekühlt ist.
	Leere Pfanne	
	Überhitztes Öl in der Pfanne	
Kleine metallische Objekte (z.B. Löffel, Messer) werden auf der Heizzone aufgeheizt	Pfannenerkennung falsch eingestellt	Überprüfen Sie den Steuerprint (nur Servicepersonal von Lieferant!)

*1) Um zu prüfen, ob die Pfanne geeignet ist, benützen Sie einen Dauermagneten, welcher leicht am Pfannenboden haften bleiben muss. Wenn nicht, ist Ihre Pfanne ungeeignet für die Induktionsgeräte. Wählen Sie ein für Induktion geeignetes Pfannenmaterial.

*2) Die Lüftung beginnt zu arbeiten, wenn die Temperatur des Kühlblechs 45°C übersteigt. Bei Kühlblech-Temperaturen über 70°C, reduziert die Überwachung die Leistung automatisch, um den Leistungsteil bei normalen Betriebsbedingungen zu halten. Das Induktionsgerät läuft mit reduzierter Maximalleistung normal weiter.

Wenn die Netzanschlussleitung dieses Gerätes beschädigt wird, muss sie durch den Hersteller oder seinen Kundendienst oder eine ähnlich qualifizierte Person ersetzt werden, um Gefährdungen zu vermeiden.

Übersicht Fehlermeldungen auf Anzeige

<input type="checkbox"/>	Kurzschluss Temperatursensor Platte, Plattentemperatur zu tief (kleiner -50°C) (alle 5 Sek. im Ausgeschaltetem Zustand)
<input type="checkbox"/>	Temperatur Platte zu hoch, Unterbruch Temperatursensor auf der Platte $> 260^{\circ}\text{C}$
<input type="checkbox"/>	Keine Pfanne auf der Platte (zu kleine Pfanne auf der Platte)
<input type="checkbox"/>	Falsche Pfanne auf der Platte, Kurzschluss Induktionsspule (μh Wert zu Tief)
<input type="checkbox"/>	Kühlkörpertemperatur $>100^{\circ}\text{C}$ oder Temperatursensor Kühlblech kurzgeschlossen
<input type="checkbox"/>	Kühlkörpertemperatur $<-15^{\circ}\text{C}$ oder Temperatursensor Kühlblech unterbrochen
<input type="checkbox"/>	Fehlendes oder defektes Potentiometer: Falscher Wert (größer $10,75\text{ kOhm}$)
<input type="checkbox"/>	Potentiometer auf 0 Stellung, Restwärmearzeige Kochfeldtemperatur $>45^{\circ}\text{C}$
<input type="checkbox"/>	Signal für Externe Anzeige fehlt (Externe Anzeige abgesteckt oder SW1/3 eingeschaltet) oder Temperatur Platte zu hoch, Unterbruch Temperatursensor auf der Platte $> 260^{\circ}\text{C}$
<input type="checkbox"/>	Einschalten nach Netztrennung AC Phase L1 und L3 gegen Null $< 150\text{V}$ (Wenn L2 ausfällt läuft Gerät mit verminderter Leistung weiter)
<input type="checkbox"/>	Ausfall von Standard IO DEVICE 1 oder 2 (eventuell Anzeige Print defekt)
<input type="checkbox"/>	Warnung: DC Strom größer als 350 mA (zu viele oder falsche Lüfter)
<input type="checkbox"/>	Warnung: Lüfter nicht angeschlossen oder blockiert (nach Start 5 Sek., danach alle 10 Sek. für 1 Sek.)
<input type="checkbox"/>	Überstrom auf Induktionsspule, danach 10 Sek. Pause. Gerät Aus und wieder Ein Schalten

Reinigung

WARNUNG: Während der Reinigung oder Instandhaltung und beim Austausch von Teilen müssen die Geräte von der Stromversorgung getrennt sein.

Liste für Reinigungsmittel für bestimmte Verschmutzungsarten:

Verschmutzungsart	Reinigungsmittel
Leichte Verschmutzung	Feuchtes Tuch (Scotch ®) mit etwas Industrieküchen-Reinigungsmittel
Fetthaltige Flecken (Saucen, Suppen,...)	Polychrom, Sigolin Chrom, Inox crème, Vif Super-Reiniger Supernettoyant, Sida, Wiener Klak, Pudol System Pflege
Kalk- und Wasserflecken	Polychrom, Sigolin Chrom, Inox crème, Vif Super-Reiniger Supernettoyant
Stark schimmernde, metallische Verfärbungen	Polychrom, Sigolin Chrom
Mechanische Reinigung	Rasierklinge, Nicht kratzender Schwamm

Kratzende Reinigungsmittel, Stahlwolle oder kratzende Schwämme dürfen nicht verwendet werden, da sie die Ceran-Oberfläche beschädigen können.

Rückstände von Reinigungsmitteln müssen vom Ceranfeld mit einem feuchten Tuch (Scotch ®) entfernt werden, da sie beim Aufheizen korrodieren können. Ein fachgerechter Unterhalt des Induktionsgerätes bedingt eine regelmäßige Reinigung, sorgfältige Behandlung und Service.

Es dürfen keine Flüssigkeiten in das Gerät gelangen!

Garantie

Sie haben mit einem Berner Kochgerät ein hochwertiges Produkt erworben. Wir als Hersteller gewähren eine Garantie von einem Jahr ab Kaufdatum.

Reparatur in der Garantiezeit

Bitte kontaktieren sie Ihren zuständigen Großküchenfachhändler.

Unterhalt

Der Anwender muss sicherstellen, dass alle Komponenten, die für die Sicherheit relevant sind, jederzeit einwandfrei funktionstüchtig sind. Das Induktionsgerät muss mindestens einmal jährlich durch einen ausgebildeten Techniker Ihres Lieferanten geprüft werden. Mindestens alle 6 Monate muss der Luftfilter auf Verschmutzung kontrolliert werden.

Achtung

Induktionsgerät nicht öffnen!
Gefährliche Spannung!

Das Induktionsgerät darf nur von ausgebildetem Service-Personal geöffnet werden.

Achtung! Zum technischen Kontrolle muss das Induktionsgerät von der Stromzufuhr "sichtbar getrennt werden".

Entsorgung

Bei Beendigung der Lebensdauer des Induktionsgerätes muss dieses fachgerecht entsorgt werden.

Vermeiden Sie Missbräuche:

Das Induktionsgerät darf nicht durch unqualifizierte Personen benützt werden. Vermeiden Sie, dass das zur Entsorgung bereitgestellte Gerät wieder in Betrieb genommen wird. Das Gerät besteht aus gebräuchlichen elektrischen, elektromechanischen und elektronischen Bauteilen. Es werden keine Batterien verwendet. Der Anwender ist verantwortlich für die fachmännische und sichere Entsorgung des Gerätes.

Hinweis zur Entsorgung

Geräte die zu diesem Zweck bestimmt sind, können an uns zur Entsorgung geschickt werden. Es werden nur ausreichend frankierte Pakete von uns angenommen.



Lieferanschrift:

Berner- Kochsysteme GmbH & Co. KG

Sudetenstrasse 5 – D - 87471 Durach

Tel. +49 (0) 831/697247-0; Fax. - 15

E-Mail: Berner@induktion.de | www.induktion.de

**EG-Konformitätserklärung**
Declaration of conformity**Berner- Kochsysteme GmbH & Co. KG**
Sudetenstrasse 5 – D-87471 Durach

Hiermit erklären wir, dass das nachfolgend bezeichnete Gerät aufgrund seiner Konzipierung und Bauart, sowie in der von uns in Verkehr gebrachten Ausführung den einschlägigen, grundlegenden Sicherheits- und Gesundheitsanforderungen der EG-Richtlinie entspricht. Bei einer nicht von uns abgestimmten Änderung des Gerätes verliert diese Erklärung ihre Gültigkeit.

Gerätetyp:	Standherd Induktion
Typ-Nr.:	BI1KTTx, BI2KTTx, BI4KTTx, BWKTTx BI2KTHx, BI4KTHx, BWKTHx

Den Anforderungen entspricht, die zur Angleichung der Rechtsvorschrift der Mitgliedsstaaten.

In den EG-Richtlinie Niederspannung 2006/95/EG vom 12. Dezember 2006 über die Sicherheit von elektrischen Betriebsmitteln bei der Verwendung innerhalb bestimmter Spannungsgrenzen sowie die Elektromagnetische Verträglichkeit 2004/108/EG vom 15. Dezember 2004, festgelegten Änderungen.

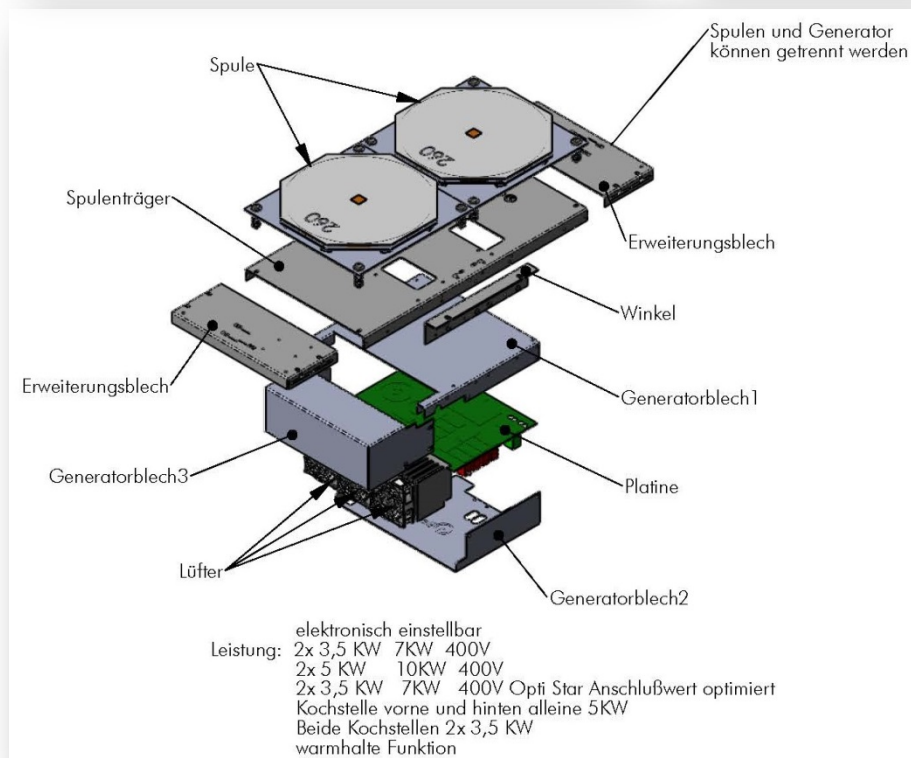
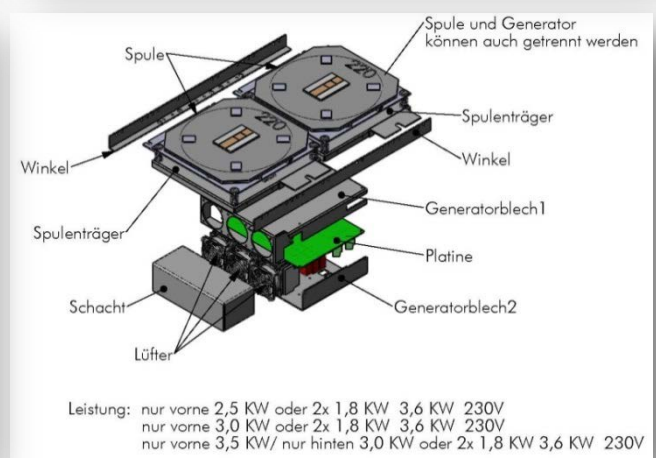
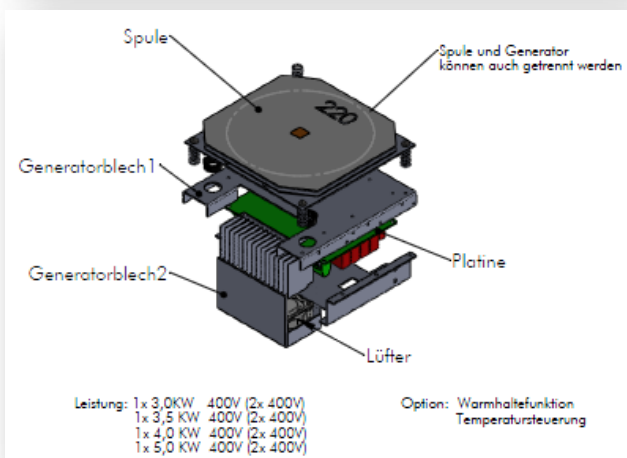
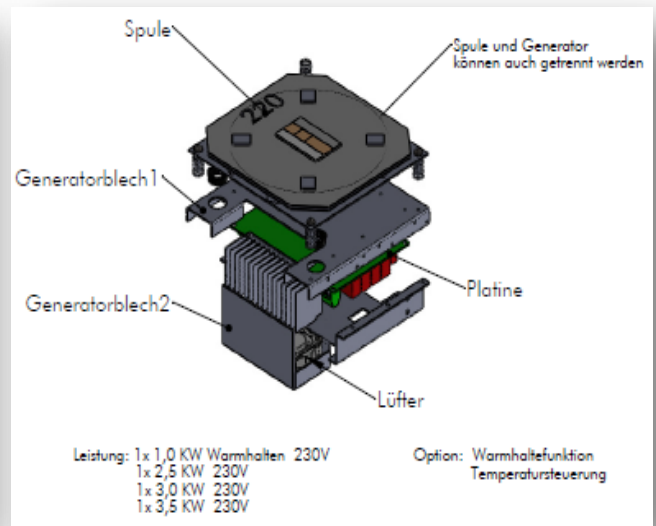
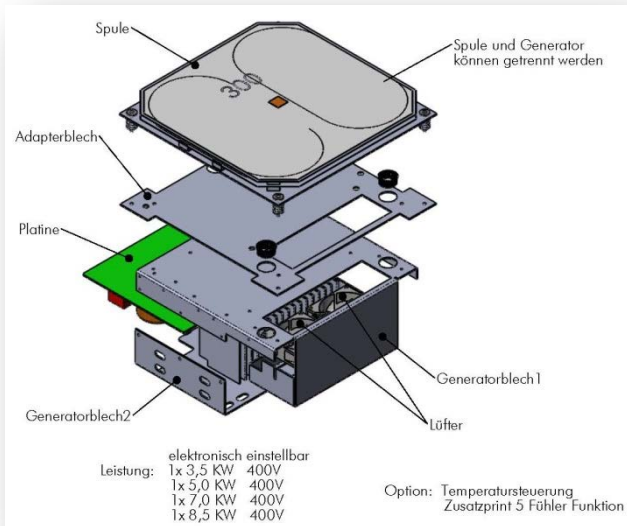
Prüfungsgrundlagen:

IEC 60335-2-36:2002 (Fifth Edition) + A1:2004 + A2:2008 in
Conjunction with IEC 60335-1:2010 (Fifth Edition)

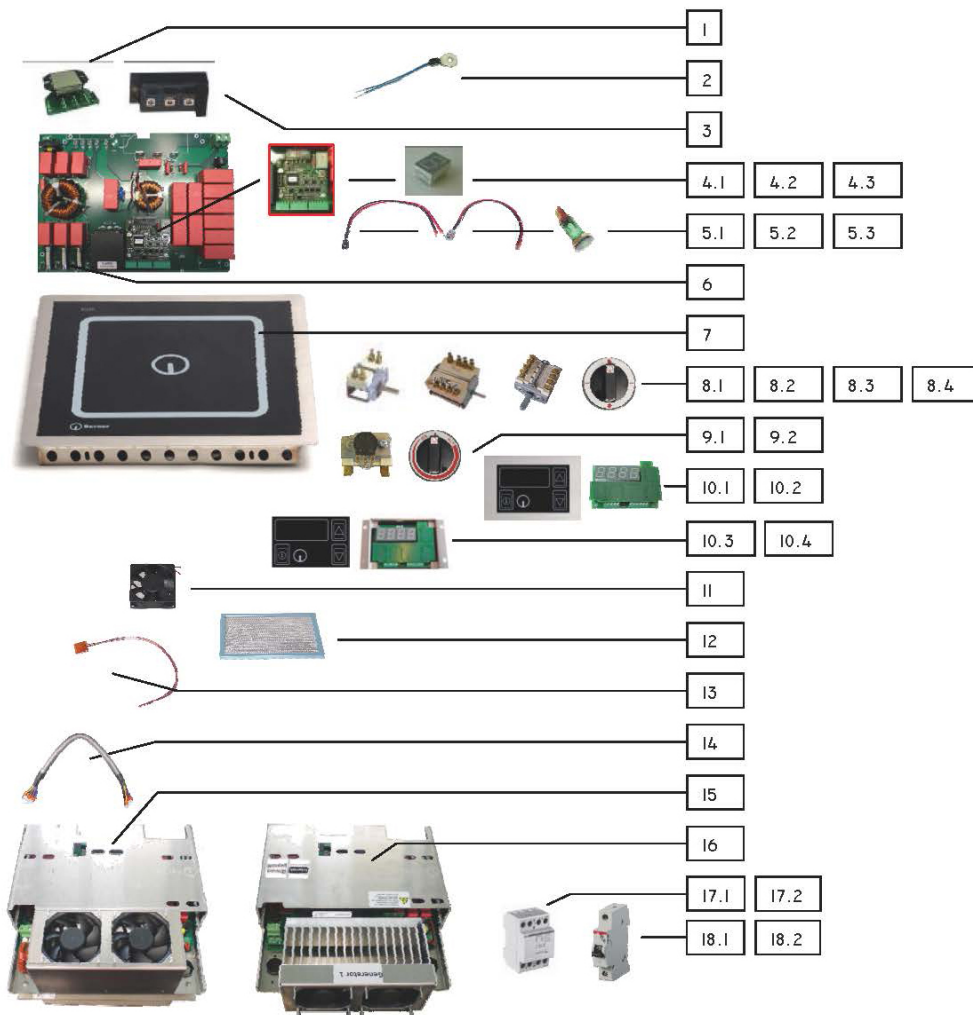
Durach, 17.07.2014

**Peter Berner**
Geschäftsführer

Generatoren Ansichten

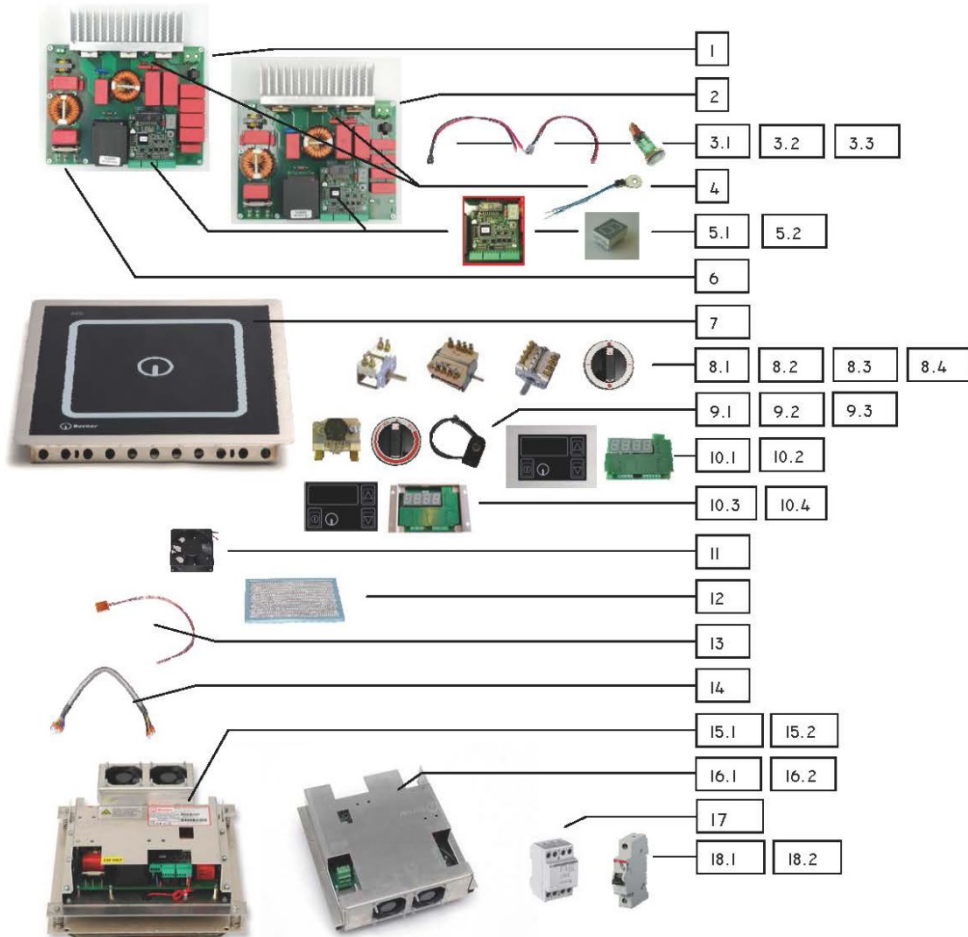


Ersatzteilliste



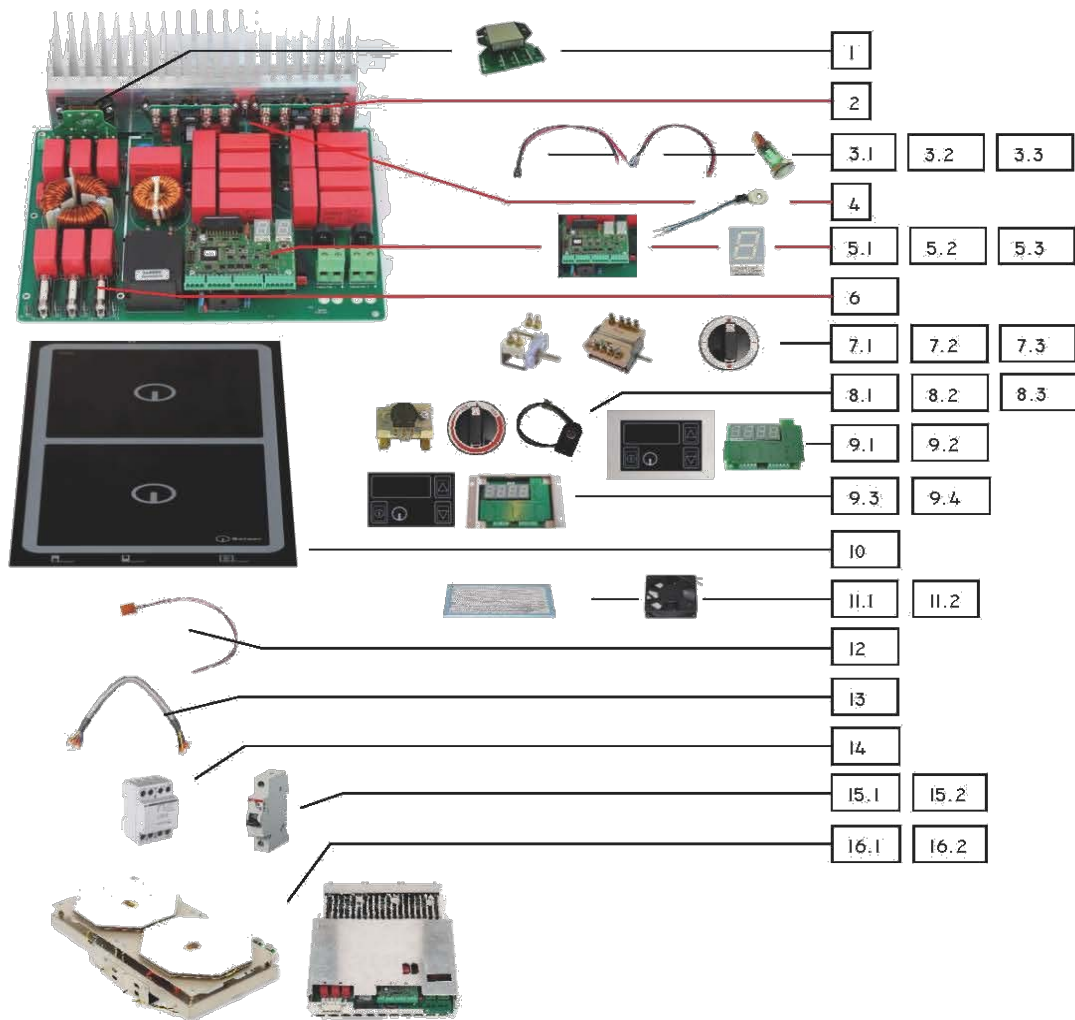
BIPS-Generator

ANZAHL / PIECES					Pos.	ARTIKELNUMMER ITEM NUMBER	BESCHREIBUNG	DESCRIPTION
Bi1x	Bi2x	Bi3x	Bi4x	Bi6x				
1	2	3	4	6	1	100604	GLEICHRICHTER	RECTIFY
1	2	3	4	6	2	100125	TEMPERATURFÜHLER	TEMPERATURE SENSOR
1	2	3	4	6	3	100113	IGBT C 5/7/8/9kW	TRANSISTOR C 5/7/8/9kW
1	2	3	4	6	4.1	100612	LEISTUNGSPRINT 5-9kW	POWER PRINT 5-9kW
1	2	3	4	6	4.2	100142	STEUERPRINT VERSION 2.xx	CONTROL PRINT VERSION 2.xx
1 (2)	4	6	8	12	4.3	100165	7-SEGMENT ANZEIGE	7-SEGMENT DISPLAY
1	2	3	4	6	5.1	100128	LED ROT HALTEBUCHSE	LED RED WITH SOCKET
1	2	3	4	6	5.2	100134	LED GRÜN HALTEBUCHSE	LED GREEN WITH SOCKET
1	1	1	1	1	5.3	800201	LAMPE GRÜN 250 V	INDICATOR LIGHT GREEN
3	6	9	12	18	6	100718	SICHERUNG 5/7/8/9kW	FUSE 5/7/8/9kW
1	1	1	1	1	7	MODELL ?	GLAS	GLASS
1	-	1	1	1	8.1	800405	HAUPTSCHALTER 2-POLIG	MAIN SWITCH
1	1	-	-	-	8.2	800404	HAUPTSCHALTER 4-POLIG	MAIN SWITCH
1	-	-	-	-	8.3	800409	HAUPTSCHALTER 400V-5kW	MAIN SWITCH
1	1	1	1	1	8.4	800102	KNEBEL HAUPTSCHALTER	KNOB MAIN SWITCH
1	2	3	4	6	9.1	100108	POTI MIT VORSCHALTER	CONTROLLER WITH POTI
1	2	3	4	6	9.2	MODELL ?	KNEBEL	KNOB
1	2	3	4	6	10.1	100153	EINBAURAHMEN MIT TOUCHCONTROLGLAS	MOUNT IN FRAME WITH TOUCHCONTROL GLASS
1	2	3	4	6	10.2	300113	ELEKTRONIK TOUCHCONTROL	ELECTRONIC TOUCHCONTROL
1	2	3	4	6	10.3	100159	TOUCHCONTROLGLAS	TOUCHCONTROL GLASS
1	2	3	4	6	10.4	100177	EINBAURAHMEN VER. B	MOUNT IN FRAME VER. B
2	4	6	8	12	11	100301	LÜFTER	COOLER
1	2	3	4	6	12	100102	ALUMINIUMFILTER	ALUMINIUM FILTER
1	2	3	4	6	13	100114	TEMPERATURFÜHLER	TEMPERATURE SENSOR
1	2	3	4	6	14	100803	KABEL FÜR ANZEIGE-LÄNGE VAR.	CABLE DISPLAY-VARIABLE
1	2	3	4	6	15	M-BIPS	AUSTAUSCHGENERATOR MODUL	EXCHANGE GENERATOR
1	2	3	4	6	16	G-BIPS	AUSTAUSCHGENERATOR STEHEND	EXCHANGE GENERATOR
1	-	1	1	-	17.1	800302	SCHÜTZ SCHALTUNG 40A	RELAIS CIRCUIT 40A
-	-	1	1	1	17.2	800304	SCHÜTZ SCHALTUNG 63A	RELAIS CIRCUIT 63A
1	-	1	1	1	18.1	300120	SICHERUNG B6A	FUSE B6A
-	6	9	12	18	18.2	300121	SICHERUNG B16A	FUSE B16A



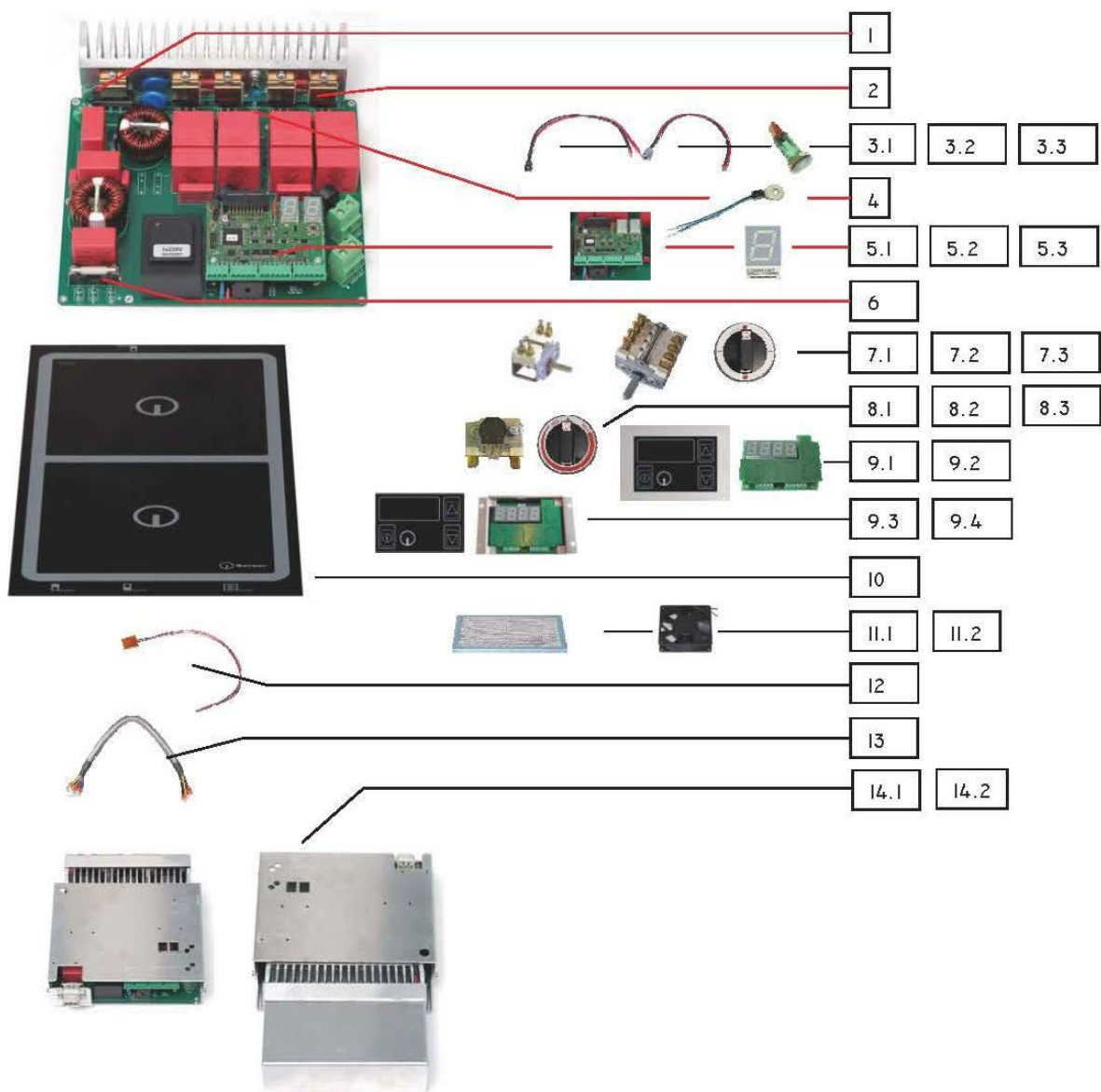
BIPMS-Generatoren

ANZAHL / PIECES					Pos.	ARTIKELNUMMER ITEM NUMBER	BESCHREIBUNG	DESCRIPTION
Bi1x	Bi2x	Bi3x	Bi4x	Bi6x				
1	2	3	4	6	1	100610	LEISTUNGSPRINT 230 VOLT3,5kW	POWER PRINT 230 VOLT 3,5kW
1	2	3	4	6	2	100611	LEISTUNGSPRINT 400 VOLT5kW	POWER PRINT 400 VOLT 5kW
1	2	3	4	6	3.1	100128	LED ROT HALTEBUCHSE	LED RED WITH SOCKET
1	2	3	4	6	3.2	100134	LED GRÜN HALTEBUCHSE	LED GREEN WITH SOCKET
1	1	1	1	1	3.3	800201	LAMPE GRÜN 250 V	INDICATOR LIGHT GREEN
1	2	3	4	6	4	100125	TEMPERATURFÜHLER	TEMPERATURE SENSOR
1	2	3	4	6	5.1	100142	STEUERPRINT VERSION 2.XX	CONTROL PRINT VERSION 2.XX
1 (2)	4	6	8	12	5.2	100165	7-SEGMENT ANZEIGE	7-SEGMENT DISPLAY
3	6	9	12	18	6	100718	SICHERUNG 5/7kW/8kW	FUSE 5/7kW/8kW
1	1	1	1	1	7	MODELL ?	GLAS	GLASS
1	-	1	1	1	8.1	800405	HAUPTSCHALTER 2-POLIG	MAIN SWITCH
1	1	-	-	-	8.2	800404	HAUPTSCHALTER 4-POLIG	MAIN SWITCH
1	1	-	-	-	8.3	800409	HAUPTSCHALTER 400V-5kW	MAIN SWITCH
1	1	1	1	1	8.4	800102	KNEBEL HAUPTSCHALTER	KNOB MAIN SWITCH
1	2	3	4	6	9.1	100108	POTI MIT VORSCHALTER	CONTROLLER WITH POTI
1	2	3	4	6	9.2	MODELL ?	KNEBEL	KNOB
1	2	3	4	6	10.1	100153	EINBAURAHMEN MIT TOUCHCONTROLGLAS	MOUNT IN FRAME WITH TOUCHCONTROL GLASS
1	2	3	4	6	10.2	300113	ELEKTRONIK TOUCHCONTROL	ELECTRONIC TOUCHCONTROL
1	2	3	4	6	10.3	100159	TOUCHCONTROLGLAS	TOUCHCONTROL GLASS
1	2	3	4	6	10.4	100177	EINBAURAHMEN VER. B	MOUNT IN FRAME VER. B
2	4	6	8	12	11	100302	LÜFTER (60x60x25MM)	COOLER (60x60x25MM)
1	2	3	4	6	12	100102	ALUMINIUMFILTER	ALUMINIUM FILTER
1	2	3	4	6	13	100114	TEMPERATURFÜHLER	TEMPERATURE SENSOR
1	2	3	4	6	14	100803	KABEL FÜR ANZEIGE-LÄNGE VAR.	CABLE FOR DISPLAY -VARIABLE
1	2	3	4	6	15.1	BIPMS3,5	AUSTAUSCHGENERATOR MODUL	EXCHANGE GENERATOR
1	2	3	4	-	15.2	BIPMS5	AUSTAUSCHGENERATOR MODUL	EXCHANGE GENERATOR
1	2	3	4	6	16.1	G-BIPMS3,5	AUSTAUSCHGENERATOR STEHEND	EXCHANGE GENERATOR
1	2	3	4	-	16.2	G-BIPMS5	AUSTAUSCHGENERATOR STEHEND	EXCHANGE GENERATOR
-	-	1	1	1	17	800302	SCHÜTZ SCHALTUNG 40A	RELAIS CIRCUIT 40A
-	-	1	1	1	18.1	300120	SICHERUNG B6A	FUSE B6A
-	-	3	4 (8)	6	18.2	300121	SICHERUNG B16A	FUSE B16A



BIPDS-Generatoren


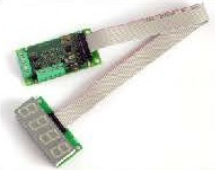
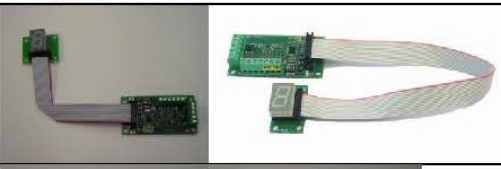
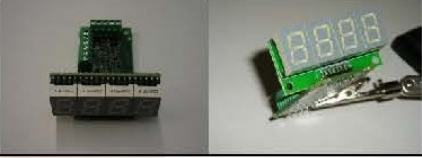




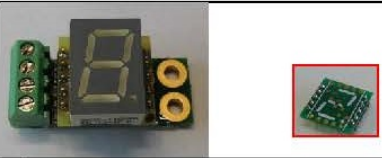

ANZAHL / PIECES			Pos.	ARTIKELNUMMER ITEM NUMBER	BESCHREIBUNG	DESCRIPTION
Bi2x	Bi4x	Bi6x				
1	2	3	1	100604	GLEICHRICHTER	RECTIFIER
2	4	6	2	IGBT	NICHT WECHSELBAR	NOT REPLACEABLE
2	4	6	3.1	100128	LED ROT HALTEBUCHSE	LED RED WITH SOCKET
2	4	6	3.2	100134	LED GRÜN HALTEBUCHSE	LED GREEN WITH SOCKET
1	1	1	3.3	800201	LAMPE GRÜN 250 V	INDICATOR LIGHT GREEN
1	2	3	4	100125	TEMPERATURFÜHLER	TEMPERATURE SENSOR
1	2	3	5.1	100613	LEISTUNGSPRINT	POWERPRINT
1	2	3	5.2	100606	STEUERPRINT VERSION BIPD	CONTROL PRINT VERSION BIPD
4	8	12	5.3	100165	7-SEGMENT ANZEIGE	7-SEGMENT DISPLAY
3	6	9	6	100718	SICHERUNG 5/7kW/8kW	FUSE 5/7kW/8kW
-	1	1	7.1	800405	HAUPTSCHALTER 2-POLIG	MAIN SWITCH
1	-	-	7.2	800404	HAUPTSCHALTER 4-POLIG	MAIN SWITCH
1	1	1	7.3	800102	KNEBEL HAUPTSCHALTER	KNOB MAIN SWITCH
2	4	6	8.1	100108	POTI MIT VORSCHALTER	CONTROLLER WITH POTI
2	4	6	8.2	MODELL ?	KNEBEL	KNOB
1	1	1	8.3	800204	BETRIEBSLAMPE IM GLAS MIT ANSCHLÜBKABEL	MAIN LAMP IN CERAN GLAS WITH CABLE
2	4	6	9.1	100153	EINBAURAHMEN MIT TOUCHCONTROLGLAS	MOUNT IN FRAME WITH TOUCHCONTROL GLASS
2	4	6	9.2	300113	ELEKTRONIK TOUCHCONTROL	ELECTRONIC TOUCHCONTROL
2	4	6	9.3	100159	TOUCHCONTROLGLAS	TOUCHCONTROL GLASS
2	4	6	9.4	100177	EINBAURAHMEN VER. B	MOUNT IN FRAME VER. B
1	1	1	10	MODELL ?	GLAS	GLASS
1	2	3	11.1	400425	ALUMINIUMFILTER	ALUMINIUM FILTER
3	6	9	11.2	100301	LÜFTER (80x80x25MM)	COOLER (80x80x25MM)
2	4	6	12	100114	TEMPERATURFÜHLER	TEMPERATURE SENSOR
2	4	6	13	100803	KABEL FÜR ANZEIGE -IM	CABLE FOR DISPLAY -IM
-	1	1	14	800302	SCHÜTZ SCHALTUNG 40A	RELAIS CIRCUIT 40A
-	1	1	15.1	300120	SICHERUNG B6A	FUSE B6A
-	3	6	15.2	300121	SICHERUNG BI6A	FUSE BI6A
1	2	3	16.1	M-BIPDS	AUSTAUSCHGENERATOR MODUL	EXCHANGE GENERATOR
1	2	3	16.2	G-BIPDS	AUSTAUSCHGENERATOR MODUL	EXCHANGE GENERATOR



BIPDMS-Generatoren

ANZAHL / PIECES		Pos.	ARTIKELNUMMER ITEM NUMBER	BESCHREIBUNG	DESCRIPTION
Bi2x	Bi4x				
-	-	1	GLEICHRICHTER	NICHT WECHSELBAR	NOT REPLACEABLE
-	-	2	IGBT	NICHT WECHSELBAR	NOT REPLACEABLE
2	4	3.1	100128	LED ROT HALTEBUCHSE	LED RED WITH SOCKET
2	4	3.2	100134	LED GRÜN HALTEBUCHSE	LED GREEN WITH SOCKET
1	1	3.3	800201	LAMPE GRÜN 250 V	INDICATOR LIGHT GREEN
2	4	4	100125	TEMPERATURFÜHLER	TEMPERATURE SENSOR
1	2	5.1	100614	LEISTUNGSPRINT	POWERPRINT
1	2	5.2	100606	STEUERPRINT VERSION BIPD	CONTROL PRINT VERSION BIPD
4	8	5.3	100165	7-SEGMENT ANZEIGE	7-SEGMENT DISPLAY
1	2	6	100718	SICHERUNG 5/7kW/8kW	FUSE 5/7kW/8kW
1	-	7.1	800405	HAUPTSCHALTER 2-POLIG	MAIN SWITCH
-	1	7.2	800409	HAUPTSCHALTER 4-POLIG	MAIN SWITCH
1	1	7.3	800102	KNEBEL HAUPTSCHALTER	KNOB MAIN SWITCH
2	4	8.1	100108	POTI MIT VORSCHALTER	CONTROLLER WITH POTI
2	4	8.2	MODELL ?	KNEBEL	KNOB
2	4	9.1	100153	EINBAURAHMEN MIT TOUCHCONTROLGLAS	MOUNT IN FRAME WITH TOUCHCONTROL GLASS
2	4	9.2	300113	ELEKTRONIK TOUCHCONTROL	ELECTRONIC TOUCHCONTROL
2	4	9.3	100159	TOUCHCONTROLGLAS	TOUCHCONTROL GLASS
2	4	9.4	100177	EINBAURAHMEN VER. B	MOUNT IN FRAME VER. B
1	1	10	MODELL ?	GLAS	GLASS
1	2	11.1	100102	ALUMINIUMFILTER	ALUMINIUM FILTER
3	6	11.2	100300	LÜFTER (60x60x25MM)	COOLER (60x60x25MM)
2	4	12	100114	TEMPERATURFÜHLER	TEMPERATURE SENSOR
2	4	13	100803	KABEL FÜR ANZEIGE -IM	CABLE FOR DISPLAY -IM
1	2	14.1	M-BIPDMS	AUSTAUSCHGENERATOR MODUL	EXCHANGE GENERATOR
1	2	14.2	G-BIPDMS	AUSTAUSCHGENERATOR STEHEND	EXCHANGE GENERATOR

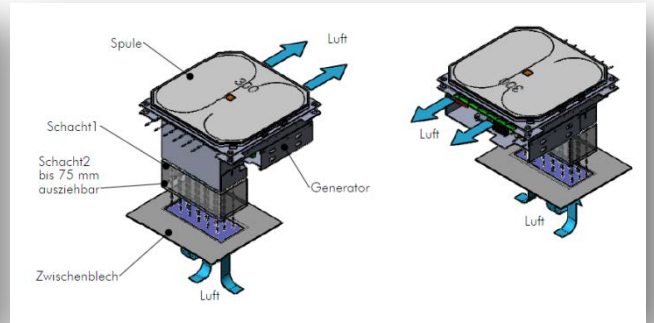
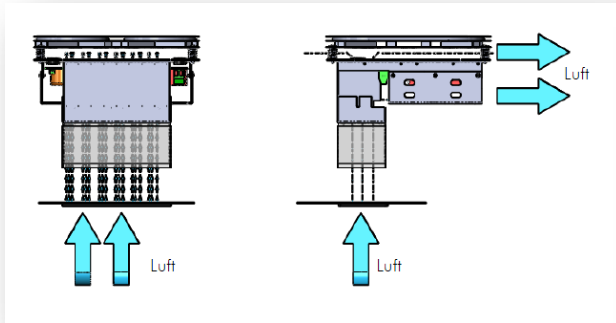
Anzeigen in Verschiedenen Versionen

H		100317 Anzeige links und rechts 1stellig
I		100318 Anzeige flexibel – getrennt 4stellig
K		100319 Anzeige flexibel – getrennt 1stellig
L		100320 Anzeige vorne 4stellig
M		100321 Anzeige MICRO 1stellig
N		100322 1-Fühler-Print (BIP)
O		100323 4-Fühler-Print (BIP)
P		100324 Anzeige "klein"
Q		100334 =100321+100062 Anzeige MICRO QUER 1stellig
R		100330 Anzeige "klein"

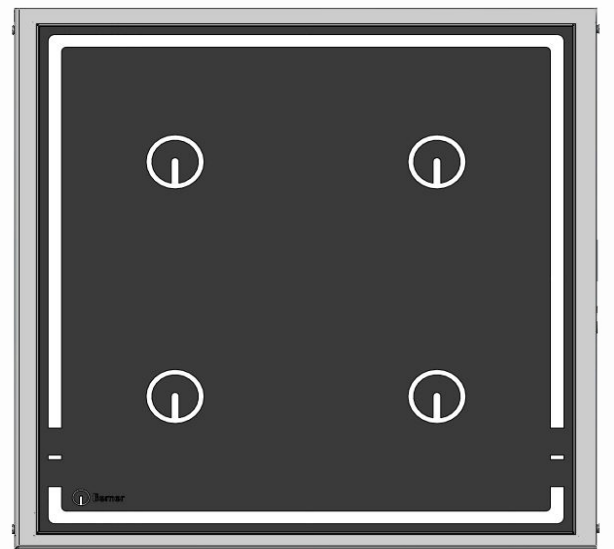
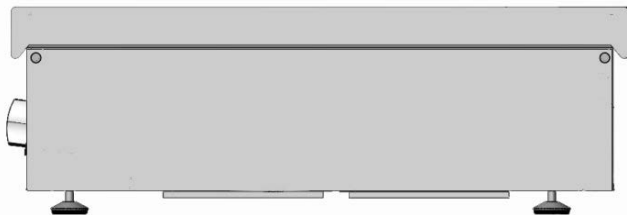
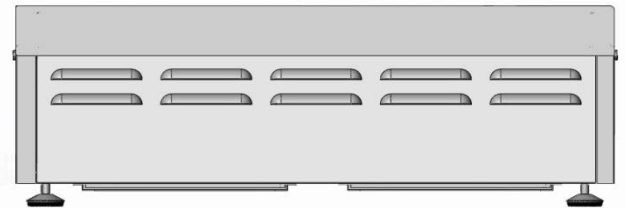
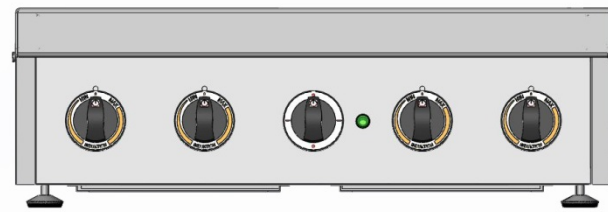
* alle Ersatz-Anzeigen incl. Anzeigeprint, 7-Segment-Anzeige und Sockel, jedoch ohne Montagematerial.

	100139 7 Segment Anzeige (Anzeige 1-9) LED 10,9mm HELLROT
	100165 7 Segment Anzeige (Anzeige 1-9) für BIPS Generatoren

Luftführung Luftführung Generatormodul



Geräteansicht Beispiel BI4KTT20



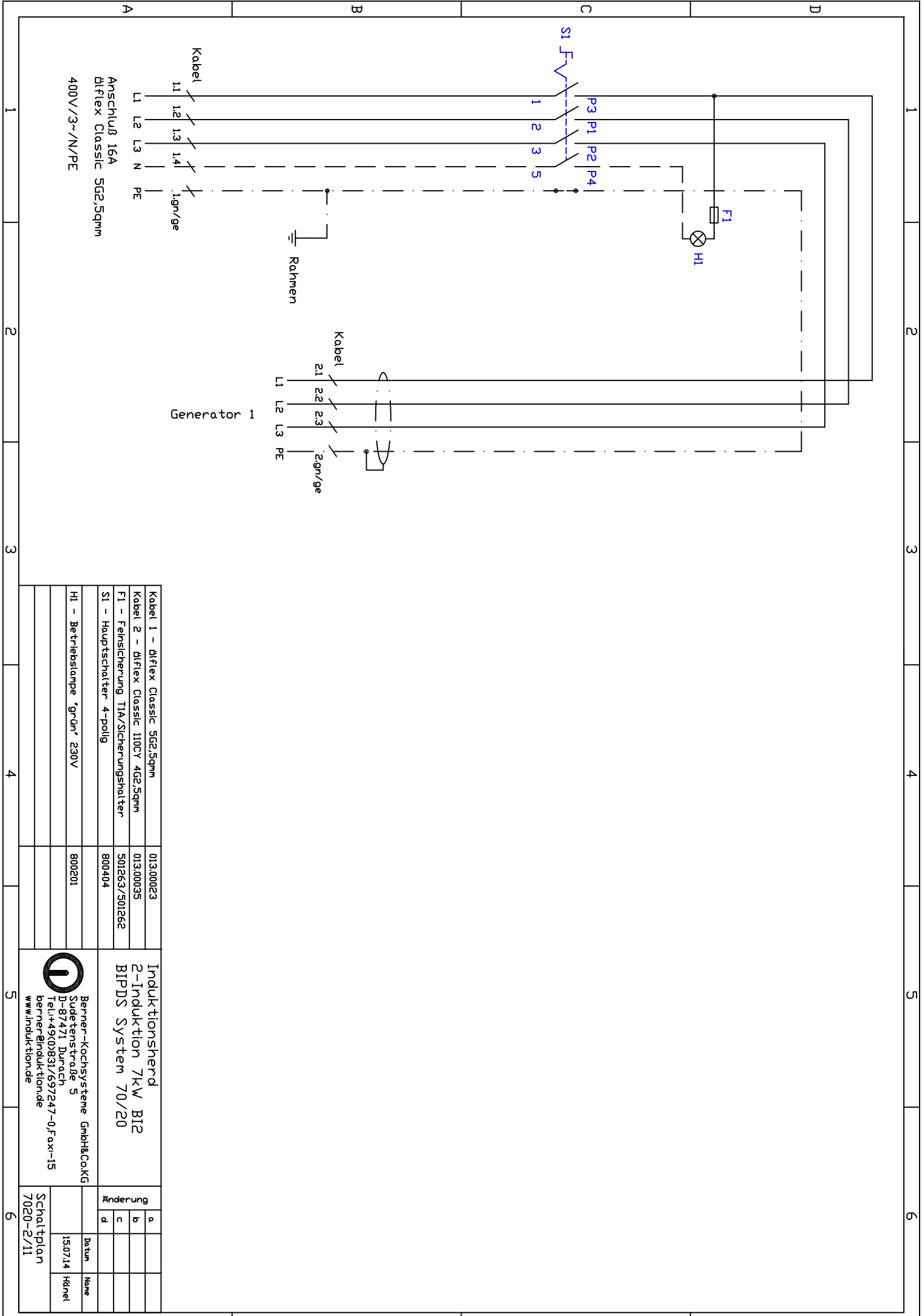
Achtung: Link zu den dazugehörigen Geräten. Geben Sie diesen Link in die Adresszeile Ihres Browsers ein. Beachten Sie, dass sie die richtige(n) Zeichnung(en) auszuwählen (Einbauversion und Bauart prüfen, siehe Auftragsbestätigung). Durch mehrere wählbare Optionen verändern sich die technischen Maße der Geräte sowie die Bedienung dieser.

System 60/20

BI2KTH7	http://1drv.ms/1ebqmXG
BI2KTHF7	http://1drv.ms/1g2AG6y
BI2KTH10	http://1drv.ms/1eKrzSS
BI2KTHF10	http://1drv.ms/1g2AJ2q
BI4KTH14	http://1drv.ms/1ebrn28
BI4KTHF14	http://1drv.ms/1g2ASD1
BI4KTH20	http://1drv.ms/1g2APXM
BI4KTHF20	http://1drv.ms/1ebrl4S
BWKTH3.5	http://1drv.ms/1g2AWCD
BWKTH5	http://1drv.ms/1eKsxhY
BWKTH7	http://1drv.ms/1g2B05g

System 70/20

BI1KTT5	http://1drv.ms/NmW9uU
BI1KTT5F	http://1drv.ms/1fxKjKr
BI1KTT7F	http://1drv.ms/1jr48Ui
BI2KTT7	http://1drv.ms/1dfTzAw
BI2KTT10	http://1drv.ms/1dTaqfK
BI4KTT14	http://1drv.ms/1peskOG
BI4KTT20	http://1drv.ms/1pesBko
BWKTT3.5	http://1drv.ms/1fPERTb
BWKTT5	http://1drv.ms/NfmDP0
BWKTT7	http://1drv.ms/1fxOdgh



Anschluss 16A
 diflex Classic 5G2,5qmm
 400V/3~/N/PE

Generator 1

Kabel 1 - diflex Classic 5G2,5qmm	013.00023	Induktionsherd 2-Induktion 7kW BT2 BIPDS System 70/20	Berner-Kochsysteme GmbH&Co.KG Sudetenstraße 5 D-87471 Durach Tel:+49(0)831/697247-0, Fax:-15 berneer@induktion.de www.induktion.de	Änderung a b c d	Datum 15.07.14	Name Hinkel
Kabel 2 - diflex Classic 110CY 4G2,5qmm	013.00035					
F1 - Feinsicherung T1A/Sicherungshalter	501263/501262					
S1 - Hauptschalter 4-polig	800404					
H1 - Betriebslampe 'grün' 230V	800201					
Schaltplan 7020-2/11						

Jumperstellungen:

- SW1: 2 PT1000 Überbrückung
getrennt = Ein
Modul oder 5-F getrennt = Aus A B
- SW1: 3 Anzeige Vers. M und
LED = Ein C D
- Anzeige Vers.K= Aus

- SW1: 4
Frequenz = ein (Einzelkochstelle)
Pulse = aus (Mehrere Kochstellen)

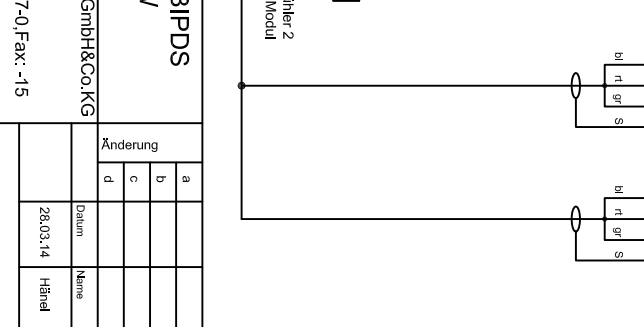
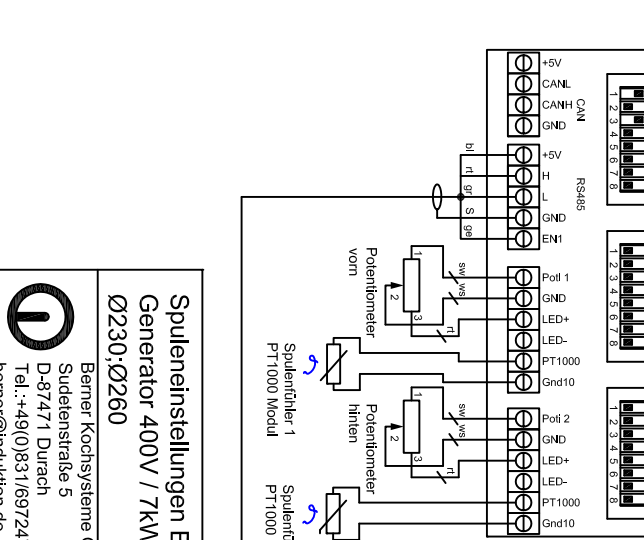
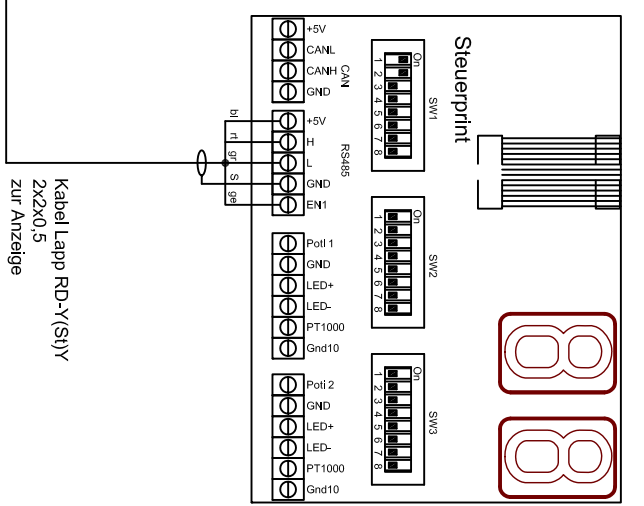
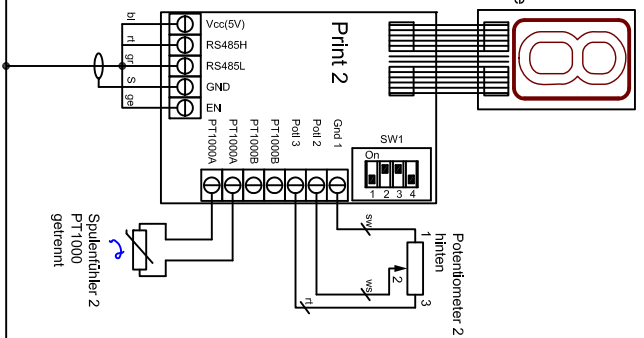
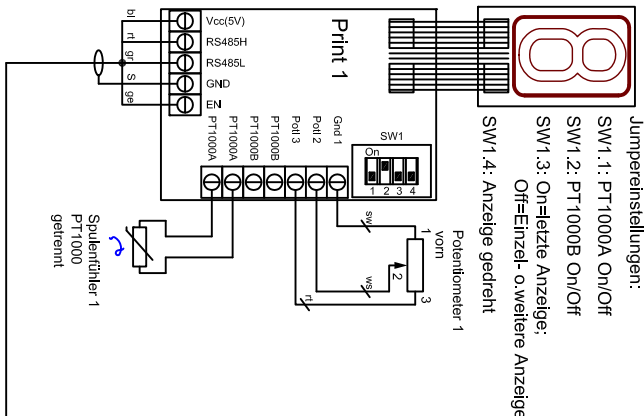
- SW1.5: Frequenz -70Hz = Ein
Normal = Aus

- SW1: 6
Warmhaltefunktion vorn = Ein E
- Warmhaltefunktion vorn= Aus F

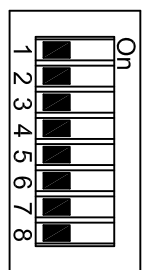
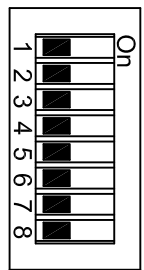
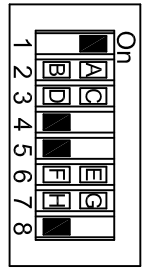
- SW1: 7
Warmhaltefunktion hinten = Ein G
- Warmhaltefunktion hinten = Aus H

WH Softwareänderung nötig!

Version K = getrennt



Spule
Ø230;Ø260

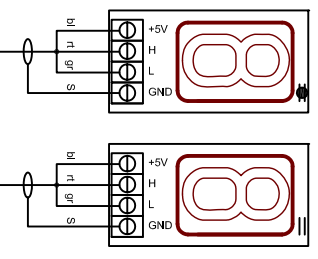


SW2/3: 1 u. 2
Leistungseinstellung

SW2/3: 3 u. 4
Flammempfindlichkeit

SW2/3: 5,6,7 u. 8 Spulentypen

Version M = Modul



Spuleneinstellungen BIPDS
Generator 400V / 7KW
Ø230;Ø260

Berner Kochsysteme GmbH&Co.KG
Sudetenstraße 5
D-87471 Durach
Tel.: +49(0)831/697247-0, Fax: -15
berner@induktion.de
www.induktion.de



Änderung	a	b	c	d	Datum	Name
					28.03.14	Hänel

