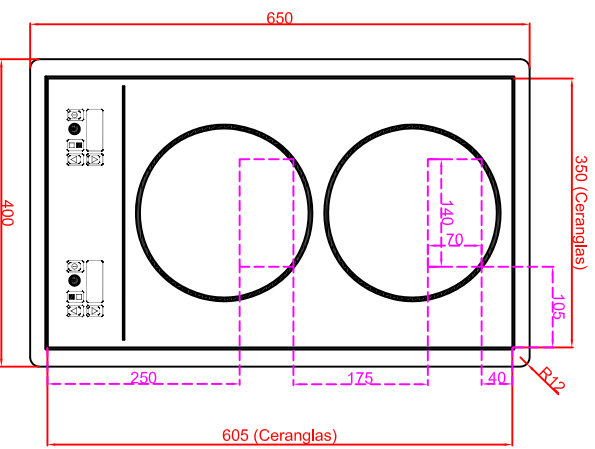
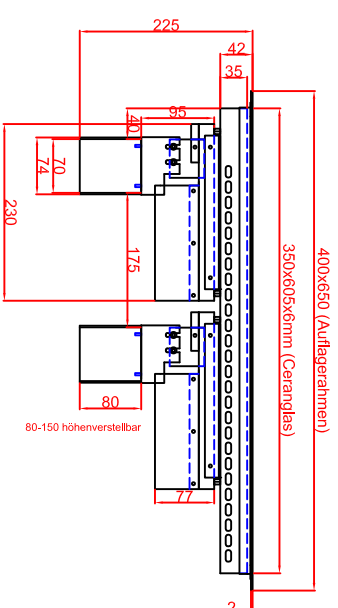


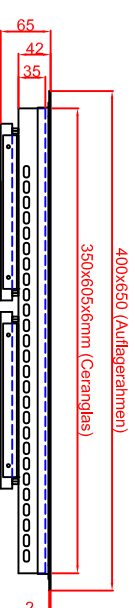
**Ausschnitt in Abdeckung
380mm x 630mm
Ansicht mit Luftschachtöffnungen**



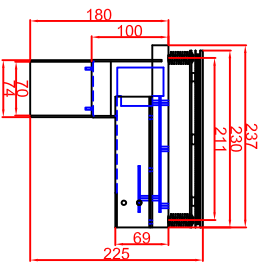
**Ausschnitt in Abdeckung 380mm x 630mm
Version Generator Modul angebaut**



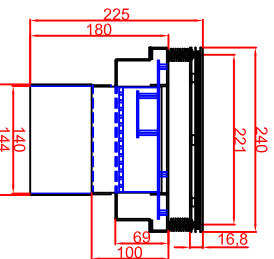
**Ausschnitt in Abdeckung 380mm x 630mm
Version Generator-Spule getrennt**



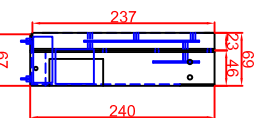
**Generatoransicht
Version Generator Modul**



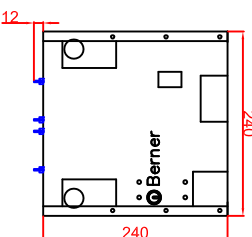
Frontansicht



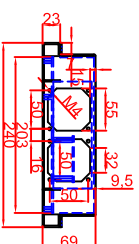
**Generatoransichten
Version Generator-Spule getrennt**



Frontansicht



Draufsicht



Berner-Kochsysteme GmbH & Co.KG
Sudlenstrasse 5
D-87471 Durach
Tel.: +49(0)831/697247-0
Fax.: +49(0)831/697247-15
berner@induktion.de
www.induktion.de

Maststab: 1:10
Zeichnungsnummer: 012/202
BIEGS7TK
Auflagerahmen (A)

| Bestellart | Datum | Name |
|--------------|------------|--------|
| Generator 1 | 10/22/2014 | Hänel |
| Ausführung 1 | 10/22/2014 | Berner |
| Ausführung 2 | | |

| | | | |
|-------|---|-----|---|
| Blatt | 1 | von | 1 |
|-------|---|-----|---|