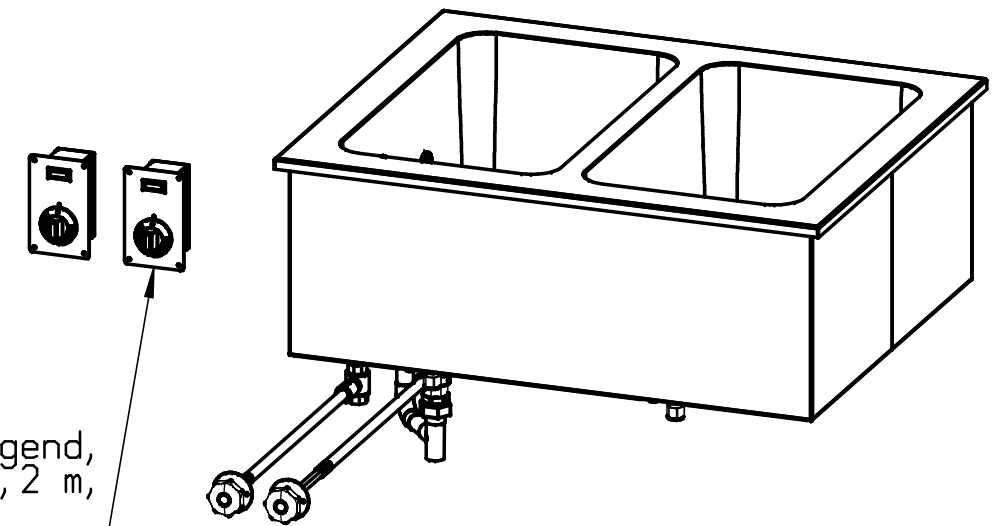


Bediengehäuse lose anhängend,
Verbindungsleitung ca. 1,2 m,
Einbautiefe ca. 110 mm



Hinweis:

- Elektrischer Anschluss: 230 V AC / 2,0 kW
- zwei getrennt beheizte Wannen für Behälter der Größe GN 1/1-200
- Stationärer Wasser-Zu, Ab- und Überlauf
- Ausschnittmaß für Bain-Marie: 745 X 605 mm
- Ausschnittmaß für Bediengehäuse: 50 X 120 mm

| | | | | Format: | Maßstab: 1:10 | Werkstoff: | Blechdicke: 0.000 mm | | | | | | | | | | | | | | | | | | | | | | | | | | | | | | | | | |
|---|----------|--|------|---|---------------|------------|----------------------|-------|------|--|--|---------------------|-------|--|--|--------------------|-------|------------------|--|---------------------|-------|---------------------------------|--|------|--|------------------------------|--|---|--|--------------------|--|-------|----------|-------|------|----------|------------|--|--|--|
| | | | | <table border="1"> <thead> <tr> <th>Datum</th> <th>Name</th> <th colspan="2"></th> </tr> </thead> <tbody> <tr> <td>Erstellt 23.01.2017</td> <td>Abele</td> <td colspan="2">Teilebenennung: Einbau-Bain-marie 3112/2/ZAÜ</td> </tr> <tr> <td>Geprüft 24.01.2017</td> <td>Abele</td> <td colspan="2">Teilebenennung2:</td> </tr> <tr> <td>Freigabe 24.01.2017</td> <td>Abele</td> <td colspan="2">L-B-H: 770.00 - 630.00 - 280.00</td> </tr> <tr> <td>Norm</td> <td></td> <td colspan="2">Dokumentnummer: ZNR-00093985</td> </tr> <tr> <td colspan="2">Scholl Apparatebau GmbH & Co.KG Zinshäuser Weg 4 · 56470 Bad Marienberg Telefon ++49(0)2661-9868-0 Telefax ++49(0)2661-9868-28</td> <td colspan="2">Teilenummer: G1211</td> </tr> <tr> <td>Index</td> <td>Änderung</td> <td>Datum</td> <td>Name</td> <td>Blatt: 1</td> </tr> <tr> <td colspan="7">Original :</td> <td>Ersatz für:</td> </tr> </tbody> </table> | | | | Datum | Name | | | Erstellt 23.01.2017 | Abele | Teilebenennung: Einbau-Bain-marie 3112/2/ZAÜ | | Geprüft 24.01.2017 | Abele | Teilebenennung2: | | Freigabe 24.01.2017 | Abele | L-B-H: 770.00 - 630.00 - 280.00 | | Norm | | Dokumentnummer: ZNR-00093985 | | Scholl Apparatebau GmbH & Co.KG Zinshäuser Weg 4 · 56470 Bad Marienberg Telefon ++49(0)2661-9868-0 Telefax ++49(0)2661-9868-28 | | Teilenummer: G1211 | | Index | Änderung | Datum | Name | Blatt: 1 | Original : | | | |
| Datum | Name | | | | | | | | | | | | | | | | | | | | | | | | | | | | | | | | | | | | | | | |
| Erstellt 23.01.2017 | Abele | Teilebenennung: Einbau-Bain-marie 3112/2/ZAÜ | | | | | | | | | | | | | | | | | | | | | | | | | | | | | | | | | | | | | | |
| Geprüft 24.01.2017 | Abele | Teilebenennung2: | | | | | | | | | | | | | | | | | | | | | | | | | | | | | | | | | | | | | | |
| Freigabe 24.01.2017 | Abele | L-B-H: 770.00 - 630.00 - 280.00 | | | | | | | | | | | | | | | | | | | | | | | | | | | | | | | | | | | | | | |
| Norm | | Dokumentnummer: ZNR-00093985 | | | | | | | | | | | | | | | | | | | | | | | | | | | | | | | | | | | | | | |
| Scholl Apparatebau GmbH & Co.KG Zinshäuser Weg 4 · 56470 Bad Marienberg Telefon ++49(0)2661-9868-0 Telefax ++49(0)2661-9868-28 | | Teilenummer: G1211 | | | | | | | | | | | | | | | | | | | | | | | | | | | | | | | | | | | | | | |
| Index | Änderung | Datum | Name | Blatt: 1 | | | | | | | | | | | | | | | | | | | | | | | | | | | | | | | | | | | | |
| Original : | | | | | | | Ersatz für: | | | | | | | | | | | | | | | | | | | | | | | | | | | | | | | | | |