

# Datenblatt 228680

E: 400V/3~/N/PE 50Hz 20,0 kW  
 PA: Potentialausgleich  
 WS: Weichwasser : 3/4" IG  
 WW: Warmwasser: 1/2" AG  
 WK: Kaltwasser: 1/2" AG  
 ÜL: Überlauf  
 ZL: Zuleitung: 5G6mm<sup>2</sup>  
 Absicherung bauseits: 32A

## Kochkessel 100 Liter

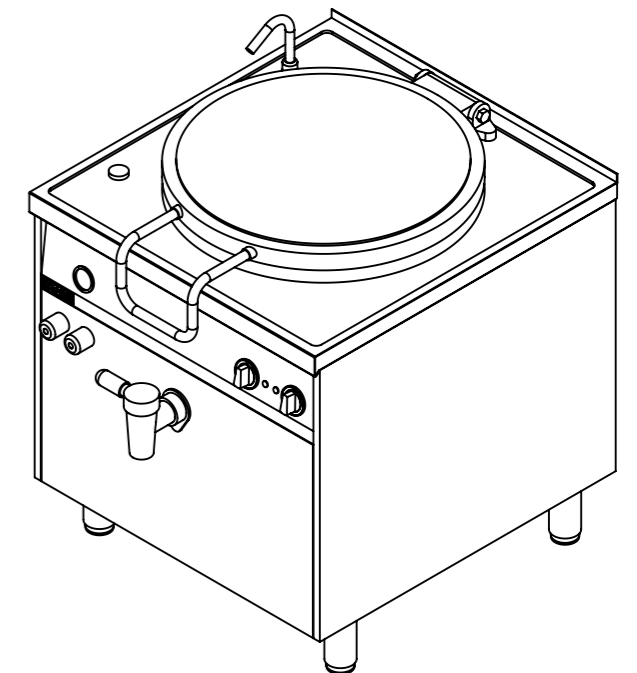
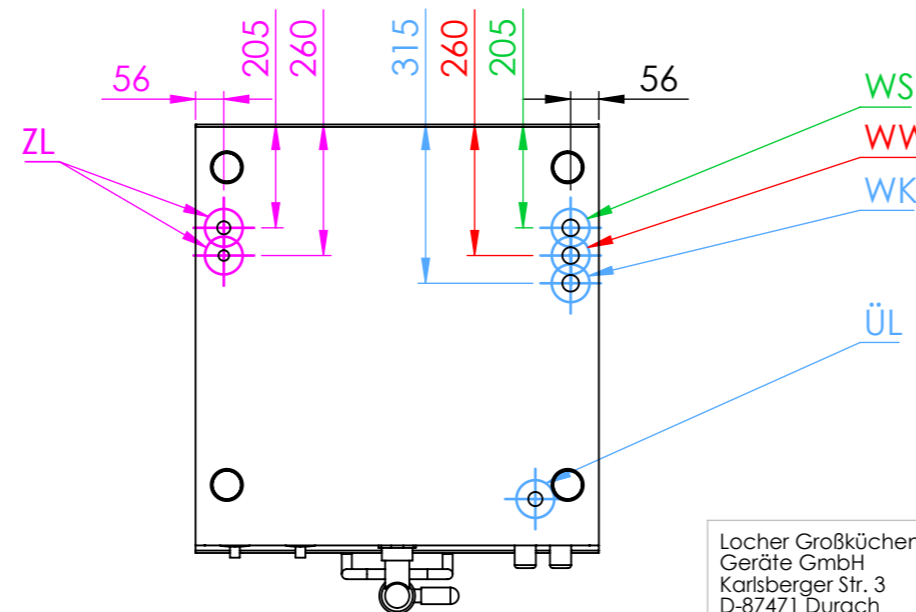
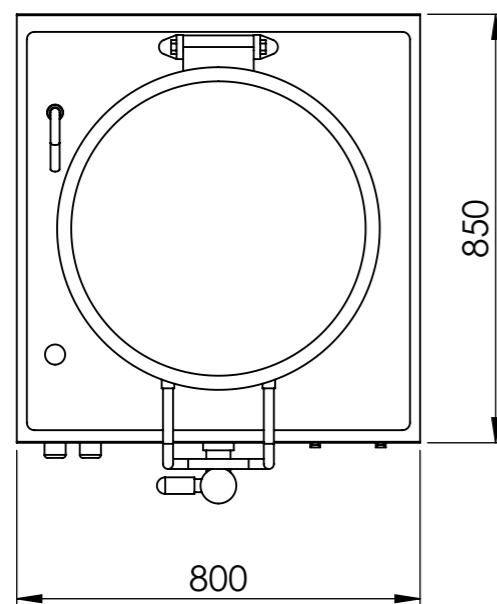
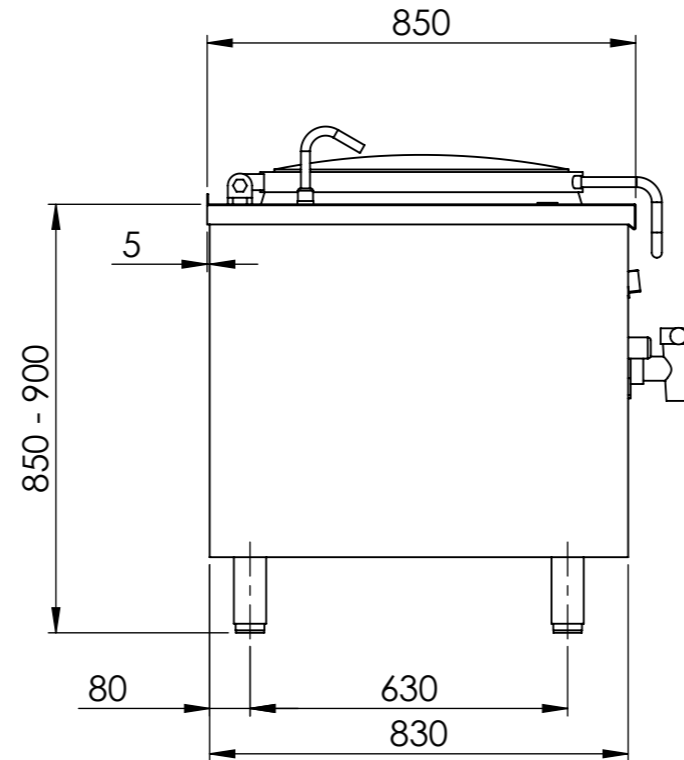
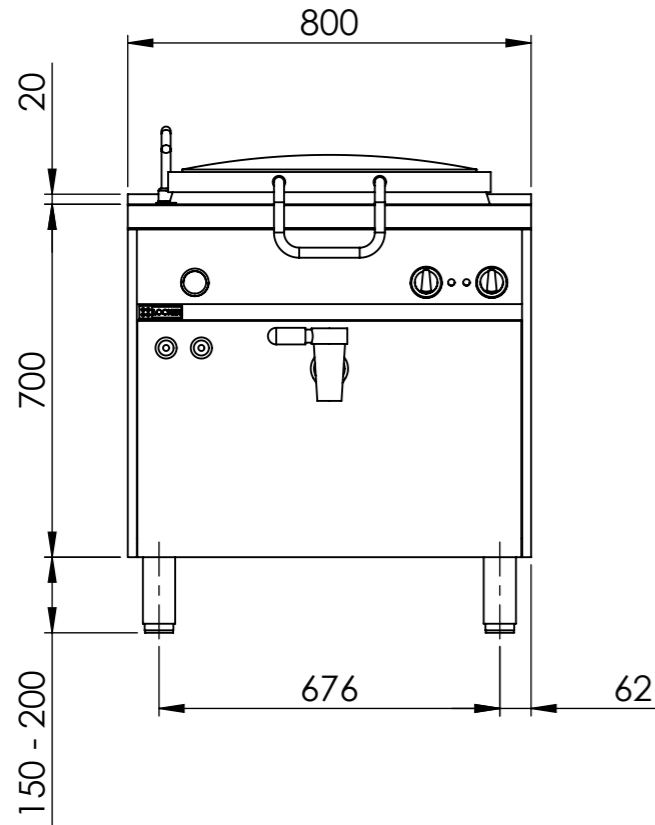
Artikel-Nr.: **228680**

Breite: 800 mm  
 Tiefe: 850 mm  
 Höhe: 850-900 mm (Korpushöhe 700mm)  
 Material: CNS 18/10

Innenkessel aus Chrom-Nickel-Stahl (1.4571),  
 Innenkesselentleerung über Sicherheitsaus-  
 laufhahn DN 40 (1 1/2"),  
 Deckplattenentwässerung über Ablaufrohr,  
 Wassereinlauf über deckelbetätigte Schwenk-  
 armatur,  
 Mischbatterie mit WW- und WK-Ventil DN 16(1/2")

Anschlusswert: 20,0 kW / 400 V

Sockelbaufähig durch Abnehmen der höhen-  
 verstellbaren Füße.



Locher Großküchen-  
 Geräte GmbH  
 Karlsberger Str. 3  
 D-87471 Durach  
 Tel.: +49 (0)831/5238339-0  
 Fax: +49 (0)831/5238339-15  
 Email: office@locher.info  
 Web: www.locher.info



BENENNUNG: Kochkessel 100 Liter

ARTIKELNR.: 228680

NAME	SIGNATUR	DATUM	WERKSTOFF:	ZEICHNUNGSNR.	Zeichnungsindex
GEZEICHNET	Csakvari	CSA	12.07.2022	1.4301 (X5CrNi18-10)	
GEPRÜFT	Tholl	MT	12.07.2022	HERSTELLER:	
Beschreibung			DATUM	ZEICHNUNGSNR./ARTIKELNR. HERSTELLER:	
ÄNDERUNG			Status:	Gewicht:	A3
NAME			Freigegeben	Allgemeintoleranz = m	Alle Maße in mm
				Kanten gebrochen	MASSSTAB:1:15
					BLATT 1 VON 1