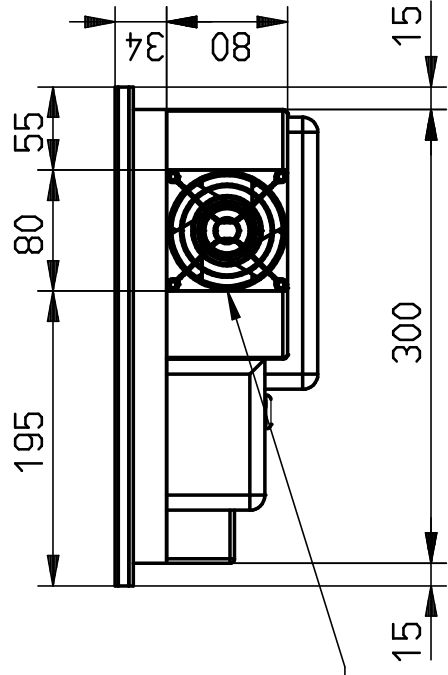
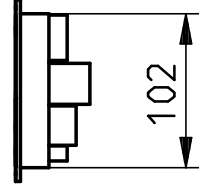


Radiallüfter (Zuluft)

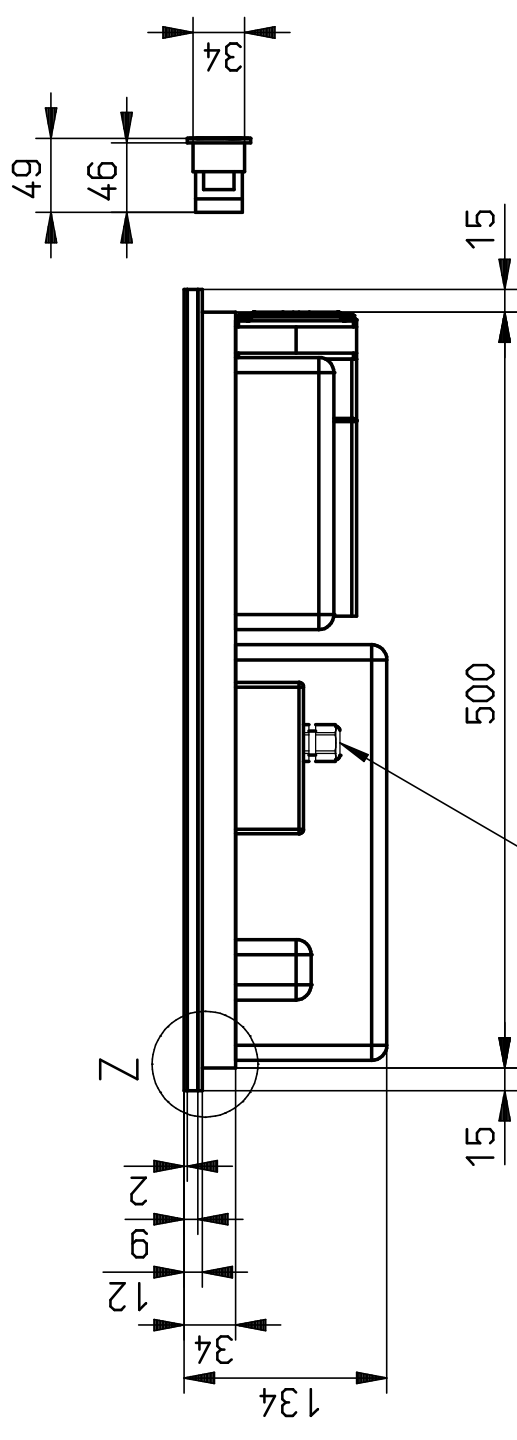
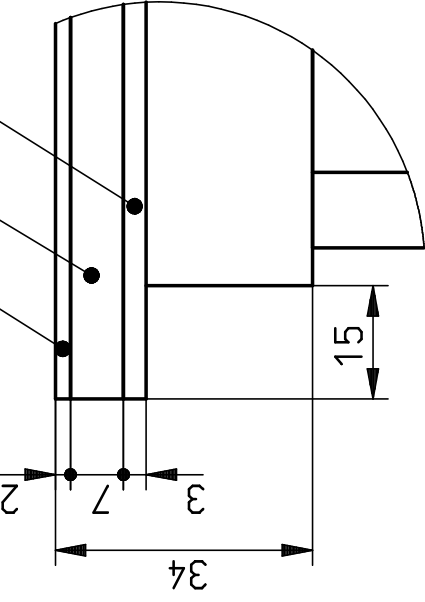


Ansicht von unten  
Zuluft



Z (1:1) Glasauflage

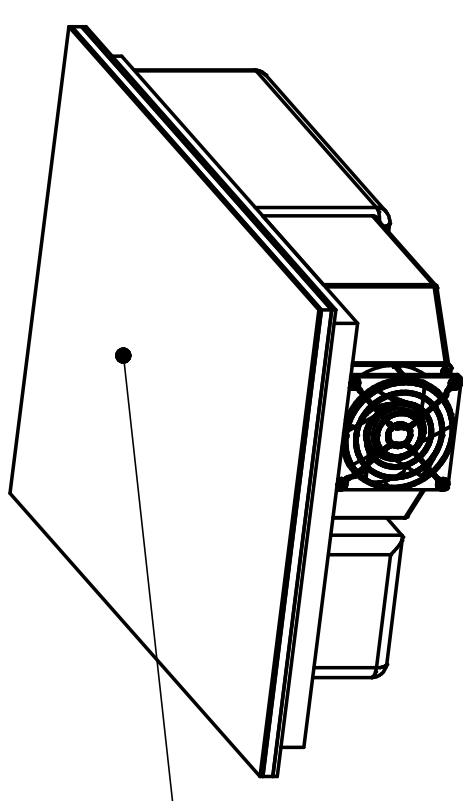
Deckplatte  
Dichtband



Elektrische Zuleitung  
ca. 1,6 m, steckerfertig



Glasauflage (ähnlich RAL-Farben)



Digitalsteuerung lose anhängend,  
Verbindungsleitungen ca. 1 m

Hinweis:

- Elektrischer Anschluss: 230 V AC / 0,85 kW
- Kühlmittel: R600a
- Temperaturbereich: -5 bis +140 °C, stufenlos regelbar
- Nut in Arbeitsplatte: 338 X 538 mm / 12 mm tief
- Ausschnittmaß für Kalt-Warm-Platte: 305 X 505 mm
- Ausschnittmaß für Bedienteil: 102,5 X 35 mm



Formal:		Maßstab:	1:5	Werkstoff:	Blechdicke:	0.000 mm
Teilbezeichnung:	Kalt-Warm-Platte CP330 RAL	Erstellt	10.07.2016	Geprüft	11.07.2016	Freigebe
Teilbezeichnung2:	GN 1/1 RAL / steckerfertig	Norm				
L-B-H:	330.00 - 530.00 - 190.00	Schall-Apparatebau GmbH & Co. KG Zehner Weg 4 - 56479 Bad Marienberg Telefon ++49(0)261-9868-0 Telefax ++49(0)261-9868-28				
Dokumentnummer:	ZNR-00053697	b	Geändert	10/2016	Geändert	10/2016
Teilenummer:	CG002	a	Geändert	10/2016	Geändert	10/2016
Original:	Ersatz für:	Index:	Änderung		Datum	
			Name		Name	
			b		c	
			Blatt:		1	