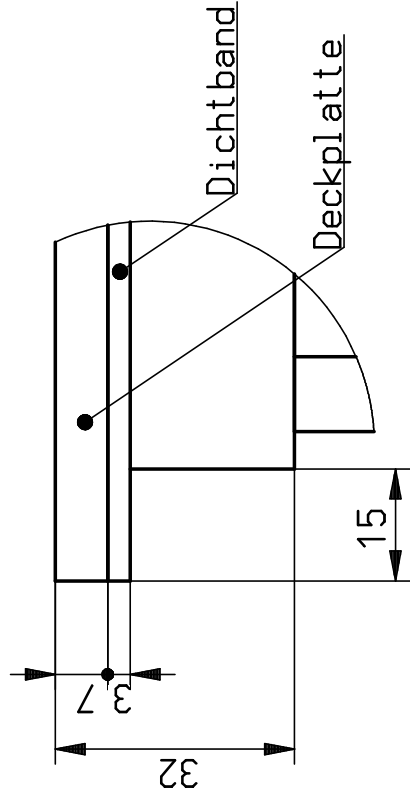
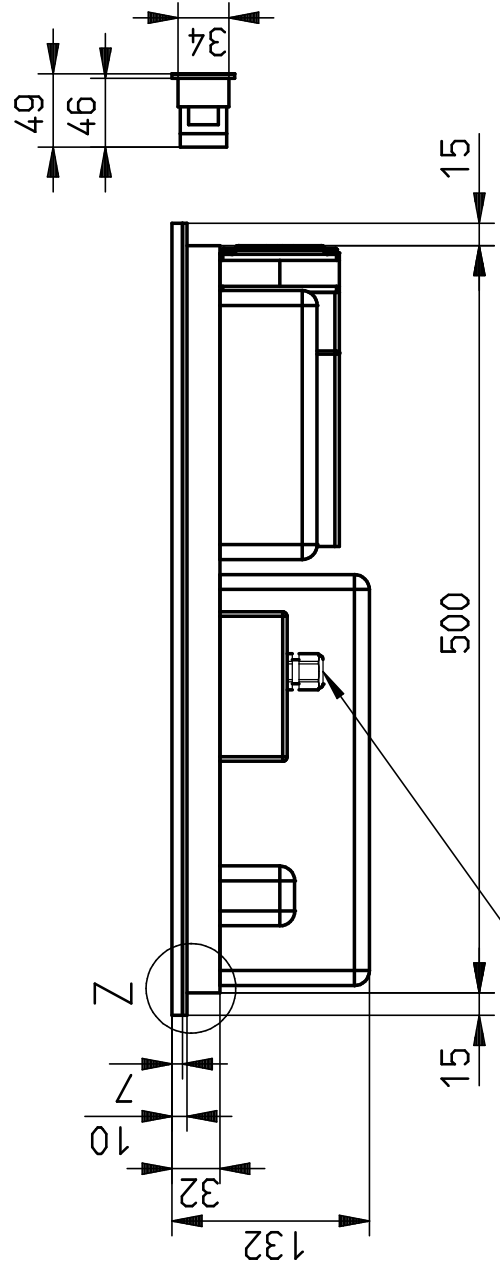
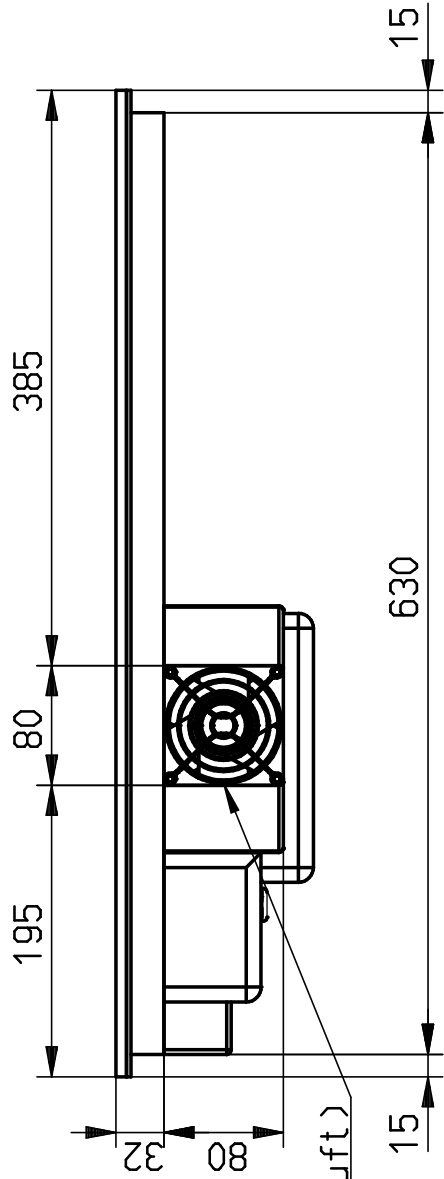
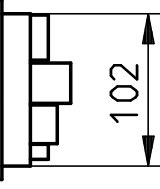
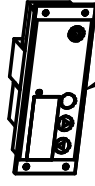


Radiallüfter (Zuluft)



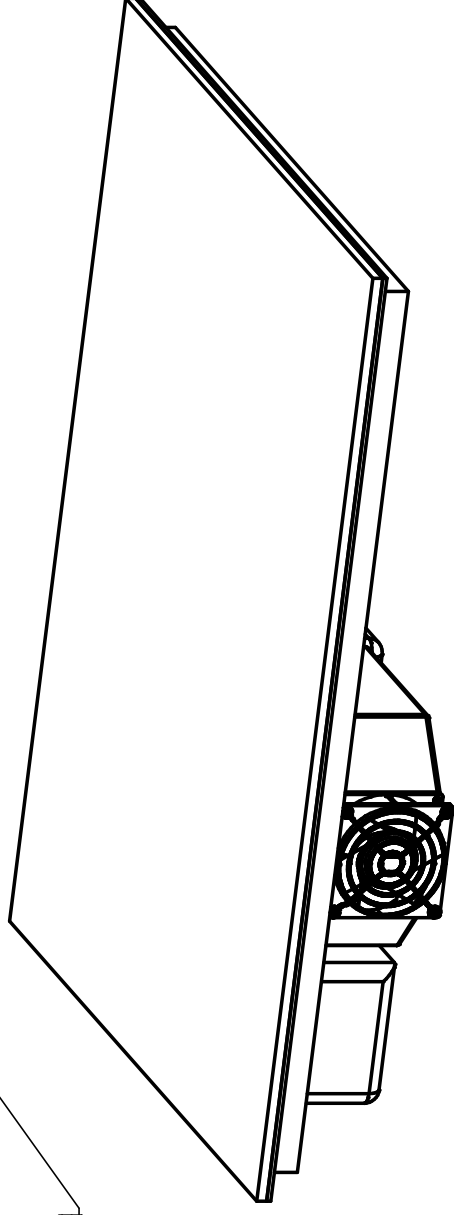
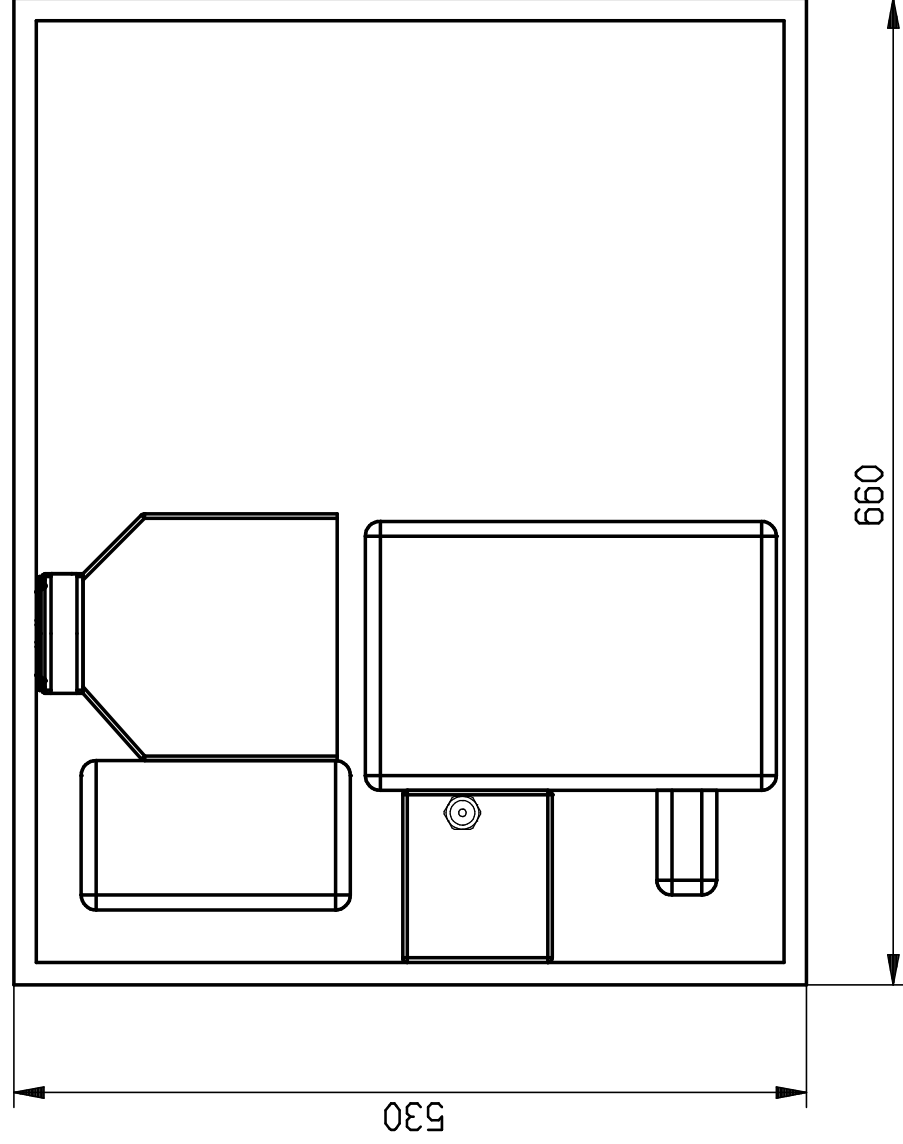
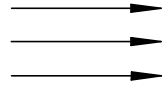
Z (1:1)

Elektrische Zuleitung
ca. 1,6 m, steckerfertig



Ansicht von unten

Zuluft



Digitalsteuerung lose anhängend,
Verbindungsleitungen ca. 1 m

HINWEIS:

- Elektrischer Anschluss: 230 V AC / 1,52 kW
- Kühlmittel: R600a
- Temperaturbereich: -5 bis +140 °C, stufenlos regelbar
- Nut in Arbeitsplatte: 668 X 538 mm / 10 mm tief
- Ausschnittmaß für Ceranfeld: 635 X 505 mm
- Ausschnittmaß für Bedienteil: 102,5 X 35 mm

		Format:	Maßstab: 1:5	Werkstoff:	Blechdicke:	mm
Erstellt	Datum	Name	Teilebenennung: Kalt-Warm-Platte CP660			
Geprüft	06.02.2014	Schell	Teilebenennung2: 2 GN 1/1 CNS / steckerfertig			
Freigegeben	08.01.2016	Gefner	L-B-H: 660.00 - 530.00 - 140.00			
Norm	08.01.2016	Gefner	Dokumentnummer: ZNR-00046277			
Schödl Apparatebau GmbH & Co. KG		Teilenummer: C6005				
Zürcher Weg 4 - 56479 Bad Nauheim		Original: Ersatz für:				
Telefon ++49(0)261-9868-0		Blatt: 1				
Telefax ++49(0)261-9868-28		b				
		c				
Index		Änderung				
		Datum				
		Name				