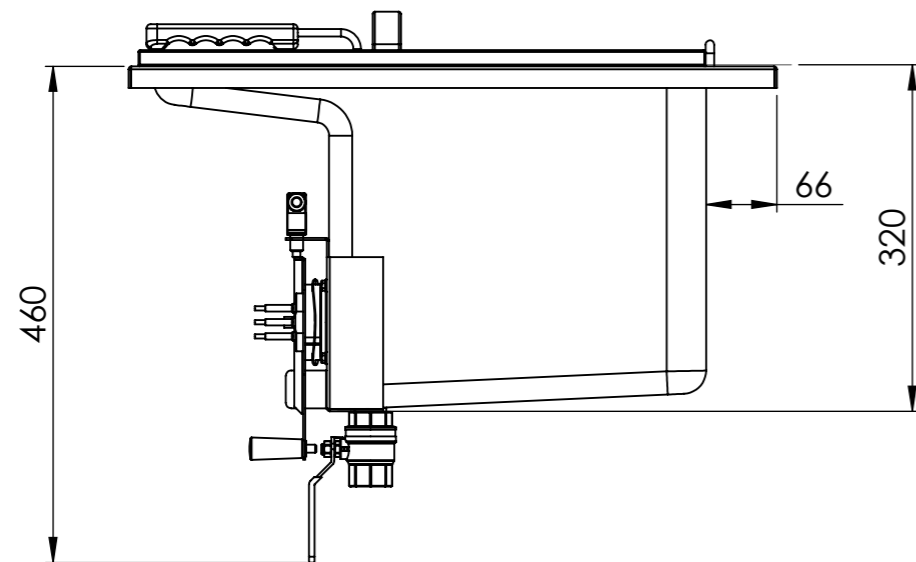
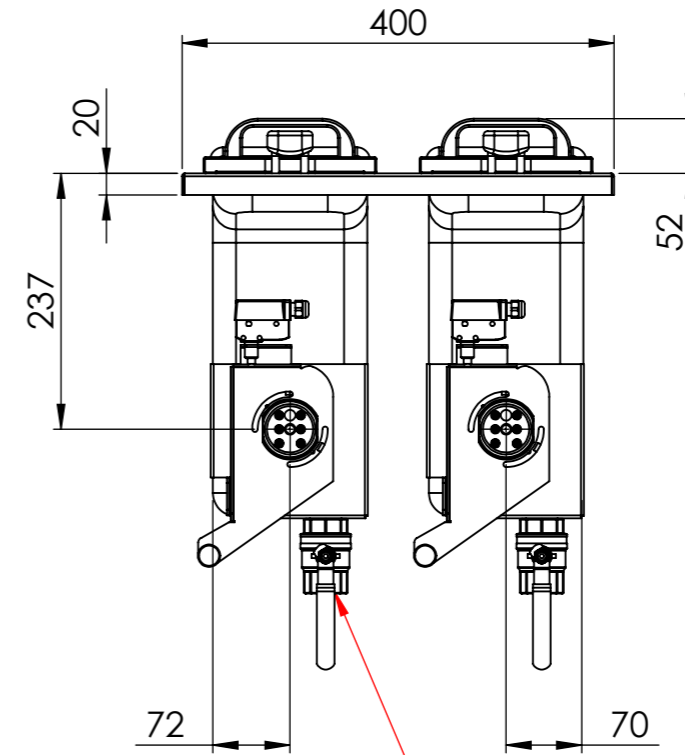


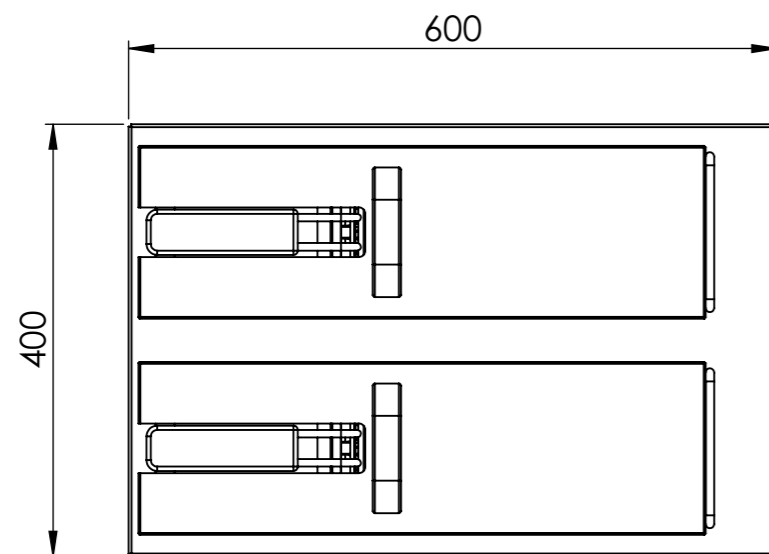
Seitenansicht / Side view



Vorderansicht / Front view



Draufsicht / Top view



Ölablauf 1" /  
Oil outtake 1"

Aufgelegt / Lay on:

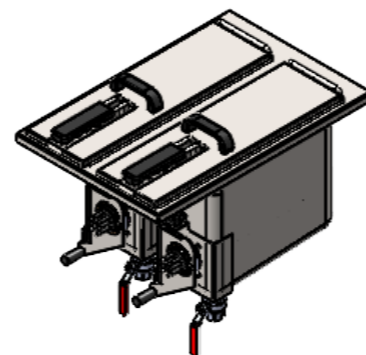
Ausschnitt in Abdeckung = 380 x 580mm

Cut out in worktop = 380 x 580mm

Flächenbündig / flush:

Ausschnitt in Abdeckung = 408 x 608mm

Cut out in worktop = 408 x 608mm



Berner-Kochsysteme GmbH &  
CO.KG  
Sudetenstr. 5 D-87471 Durach  
Tel.: +49(0)831/697247-0  
Fax: +49(0)831/697247-15  
Email: [berner@induktion.de](mailto:berner@induktion.de)  
[www.induktion.de](http://www.induktion.de)



BENENNUNG:  
BFEM40/2, BFEE40/2 Fritteuse Einbauplan

ARTIKELNR.:  
006.77005, 006.77013

Alle Maße in mm    Allgemeintoleranz = m    Kanten gebrochen

	NAME	SIGNATUR	DATUM
GEZEICHNET	Csakvari	CSA	26.03.2021
GEPRÜFT	Tholl	MT	26.03.2021
ÄNDERUNG	NAME	Bereich	DATUM
Status			

WERKSTOFF:

HERSTELLER:

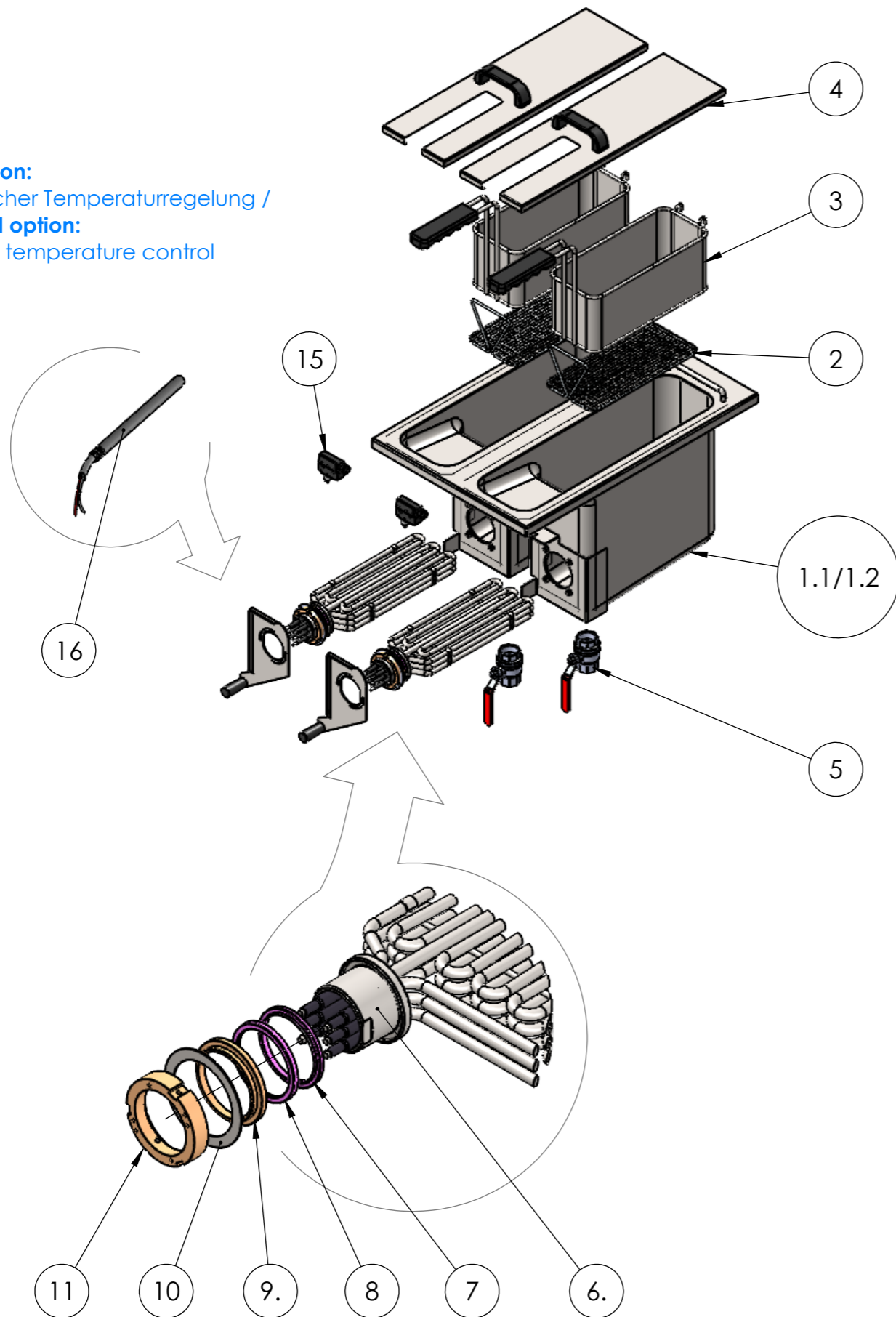
ZEICHNUNGSNR.

ZEICHNUNGSNR./ARTIKELNR. HERSTELLER:

A3

Einbau Fritteuse **BFEM40/2** und **BFEE40/2** Explosionsansicht + Stückliste  
 Built-in deep fat fryer **BFEM40/2** and **BFEE40/2** Exploded view + BOM

**Zusatzoption:**  
 Elektronischer Temperaturregelung /  
**Additional option:**  
 Electronic temperature control



POS-NR.	BENENNUNG	BESCHREIBUNG	MENGE
1.1	006.77005	Fritteusenbecken (BFEM)	1
1.2	006.77013	Fritteusenbecken (BFEE)	1
2	400335	Grobsieb über Heizung	2
3	BFK1	Fritteusenkorb	2
4	002.10092	Fritteusendeckel	2
5	400317	Kugelhahn mit Hebel 1"	2
6	300425	Heizkörper 7,5 kW 230 V	2
7	300429	Teflonring mit Aussen Nut	2
8	300428	Teflonring mit Innen Nut	2
9	300427	Messingring mit I/A Nut	2
10	300430	Spannring	2
11	300426	Messingmutter mit Innen Nut	2
12	600107	Leergehäuse 130 x 130 x 110	2
13	800305	Schütz 25A (BF09) 4 Polig 230 V	2
14	301038	Hebelsicherungsklemme	2
15	200348	Mikroschalter	2
16	100377	PT1000 Kabeltemperaturfühler(BFEE)	2
	300129	Multicontroller V 4.xx (BFEE)	2

Schaltung / Circuit

