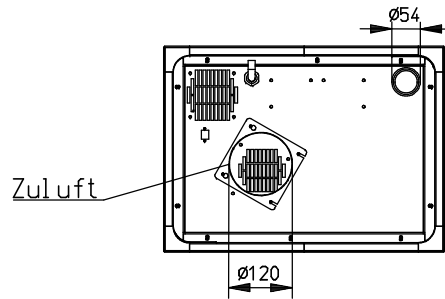
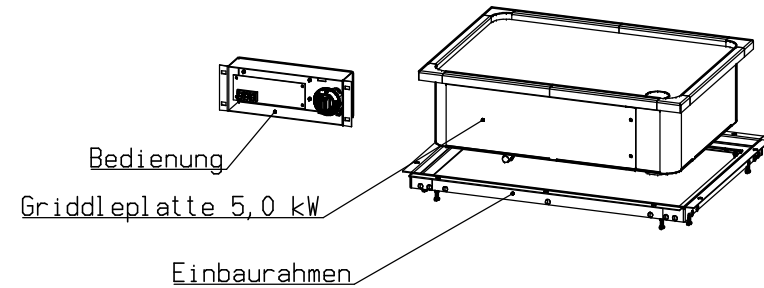
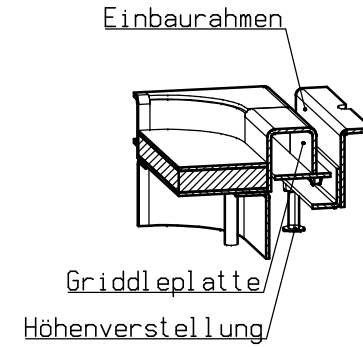
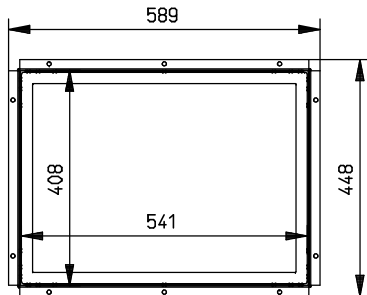


Ansicht von unten

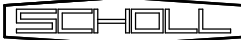


Einbaurahmen



Hinweis:

- E-Anschluss: 400 V / 5 kW
- Grillfläche: 486 x 345 mm
- Ausschnitt für Griddleplatte: 501 x 360 mm

				Format:	Maßstab: 1:10	Werkstoff:	Blechdicke: 0.000 mm																											
				<table border="1"> <thead> <tr> <th>Datum</th> <th>Name</th> <th>Teilenummer</th> <th>Blatt</th> </tr> </thead> <tbody> <tr> <td>Erstellt 12.02.2018</td> <td>Technik2</td> <td>Teilenummer:</td> <td rowspan="2">Griddle-Line SH/GR/IN 5000</td> </tr> <tr> <td>Geprüft 12.02.2018</td> <td>Technik2</td> <td>Teilenummer2:</td> </tr> <tr> <td>Freigabe 12.02.2018</td> <td>Technik2</td> <td>L-B-H:</td> <td>531.00 - 390.00 - 165.00</td> </tr> <tr> <td colspan="2">Norm</td> <td>Dokumentnummer:</td> <td>ZNR-00111714</td> </tr> <tr> <td colspan="2">Scholl Apparatebau GmbH & Co. KG Zehner Weg 4 - 56470 Bad Marienberg Telefon ++4902661-9868-0 Telefax ++4902661-9868-28</td> <td>Teilenummer:</td> <td>Z0181</td> </tr> <tr> <td>Index</td> <td>Änderung</td> <td>Datum</td> <td>Name</td> <td>Original:</td> <td>Ersatz für:</td> <td colspan="2">a</td> </tr> </tbody> </table>				Datum	Name	Teilenummer	Blatt	Erstellt 12.02.2018	Technik2	Teilenummer:	Griddle-Line SH/GR/IN 5000	Geprüft 12.02.2018	Technik2	Teilenummer2:	Freigabe 12.02.2018	Technik2	L-B-H:	531.00 - 390.00 - 165.00	Norm		Dokumentnummer:	ZNR-00111714	Scholl Apparatebau GmbH & Co. KG Zehner Weg 4 - 56470 Bad Marienberg Telefon ++4902661-9868-0 Telefax ++4902661-9868-28		Teilenummer:	Z0181	Index	Änderung	Datum	Name
Datum	Name	Teilenummer	Blatt																															
Erstellt 12.02.2018	Technik2	Teilenummer:	Griddle-Line SH/GR/IN 5000																															
Geprüft 12.02.2018	Technik2	Teilenummer2:																																
Freigabe 12.02.2018	Technik2	L-B-H:	531.00 - 390.00 - 165.00																															
Norm		Dokumentnummer:	ZNR-00111714																															
Scholl Apparatebau GmbH & Co. KG Zehner Weg 4 - 56470 Bad Marienberg Telefon ++4902661-9868-0 Telefax ++4902661-9868-28		Teilenummer:	Z0181																															
Index	Änderung	Datum	Name	Original:	Ersatz für:	a																												