


Variante B (flächenbündiger Einbau - flush-mount installation)

- ◊ Modul Spule auf Generator als kompakte Einheit - inductor on the generator as compact unit
- ◊ getrennt Spule und Generator getrennt - inductor and generator are separate
 - Spule auf Spulenträger - inductor on plate for induction
 - Generator in separatem Anschlussfach - generator in a separate case
 - Kabellänge variabel bestellbar - cable length to order variable

GEZEICHNET	NAME	DATUM	SEC.	INDEX	ÄNDERUNG
GEFRÜBT	Andof	20082008	VA	a	
alle Maße in mm Allgemeintoleranz = H					
Anzahl			Bemerkung		
c					
d					

BENENNUNG:

BI2EGFFL7_B

Berner-Kochsysteme GmbH & CoKG
Sudetenstr.5 D-87471 Durach
www.induktion.de

ZEICHNUNGSNR.

BI2EGFFL7_B

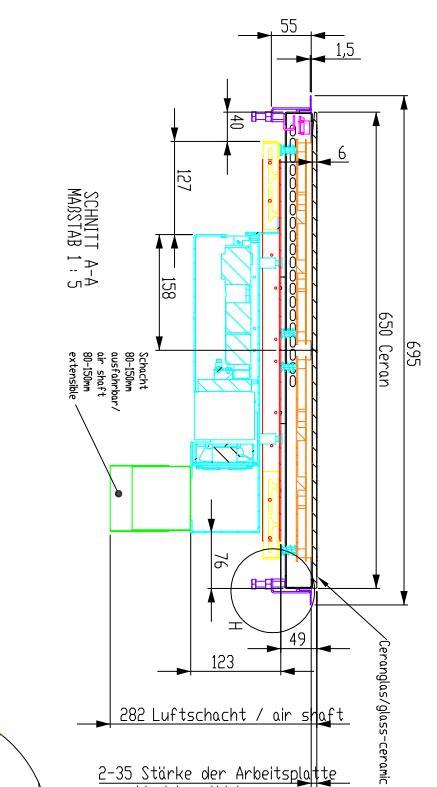
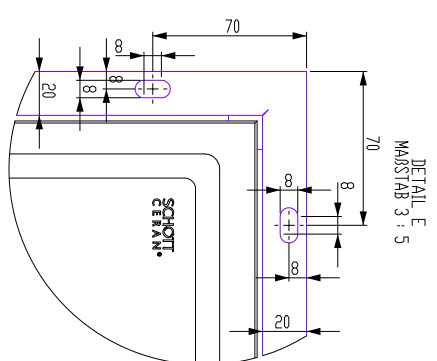
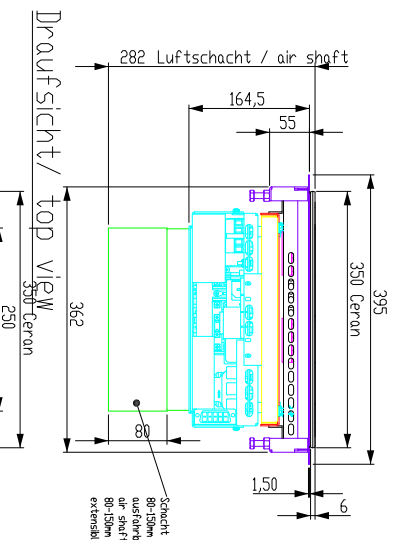
MASSSTAB

1:10

BLATT 1 VON 3

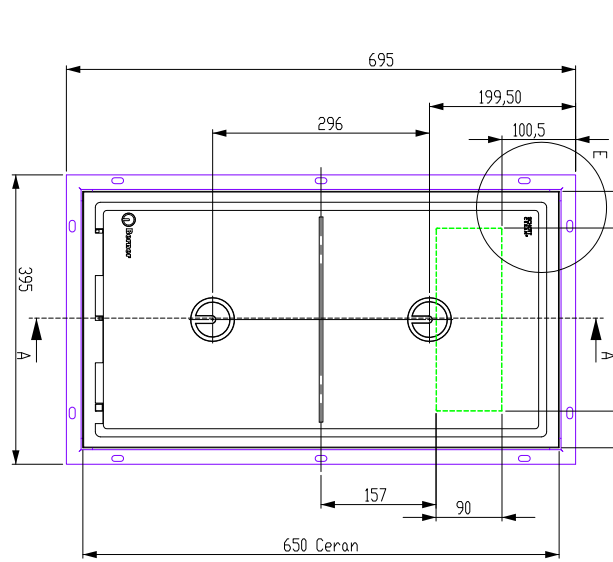
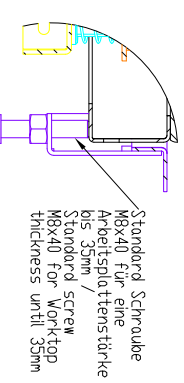
A3

Vorderansicht/ front view

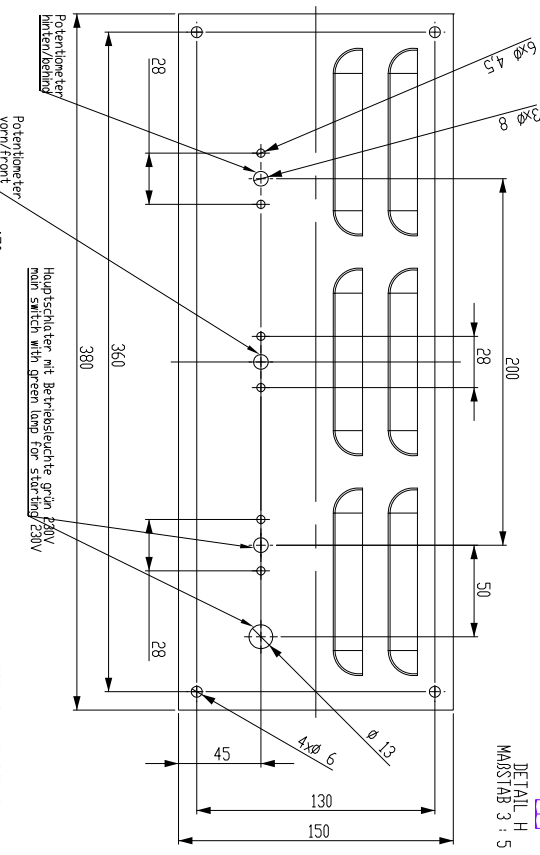
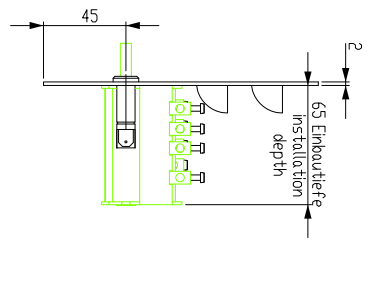
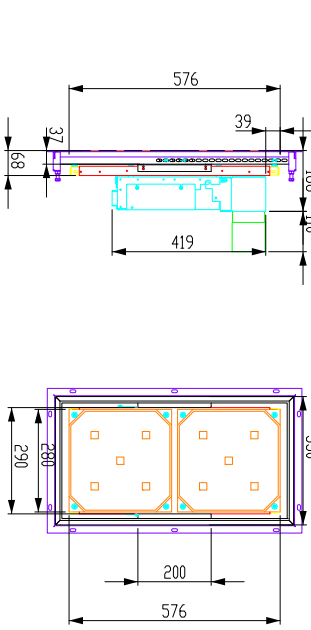


Ausschnitt in Abdeckung 356 x 656
cut out at cover panel

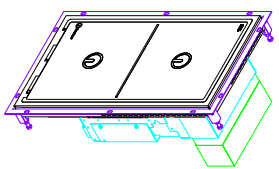
Schalterblende (optional lieferbar)
switch panel - optional available



Generatoransicht
generator view



Linienleuchte / line-lamp
generator / generator
Induktion / induction
Luftschacht / air shaft
Vorreihe / front row
Erweiterungsplatte / extension plate
Hauptschalter / main switch
Spindelträger / plate for induction
Anzeige/ display



Platz für die Schaltung in Unterteil vorsehen.
Bei getrennter Montage max. 20mm von Generatoren
provide space for the circuit in base, if installed separately from mod. d. a of gener

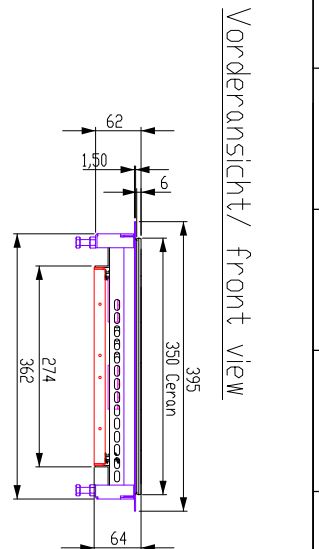
ZEICHNUNG	NAME	DATUM	SSC	SSC	SSC
GERÄT	Modul	2012/02/28	MA	5	
	Modul	2012/02/28	MA	5	
			MA	5	

DATUM	SSC	SSC	SSC	SSC
2012/02/28	MA	5		
	MA	5		
	MA	5		
	MA	5		

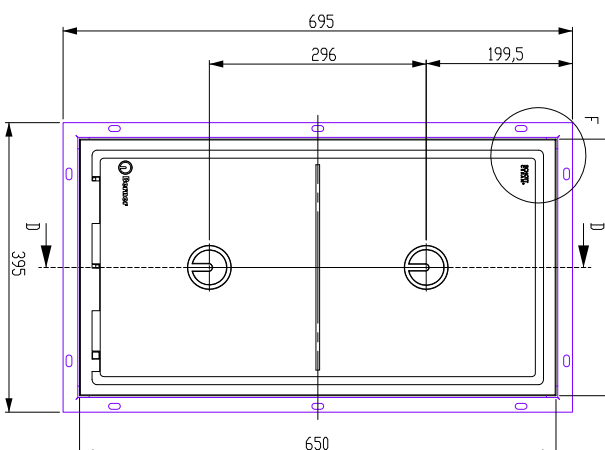
Beper-Kochsysteme GmbH & Co KG
Stiefstr. 5
D-67471 Dürkopp
www.biergefll7.de

Version B flächenbündig modular unit

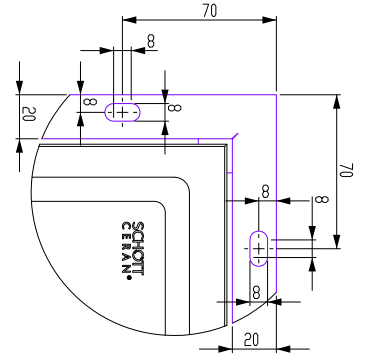
BIEGFL7_B
BMT 2/01/3



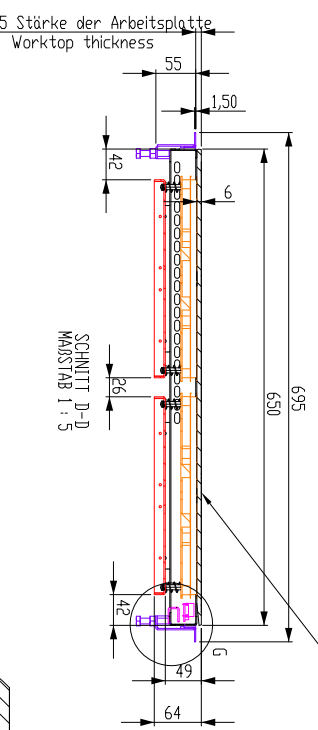
Draufsicht/ top view



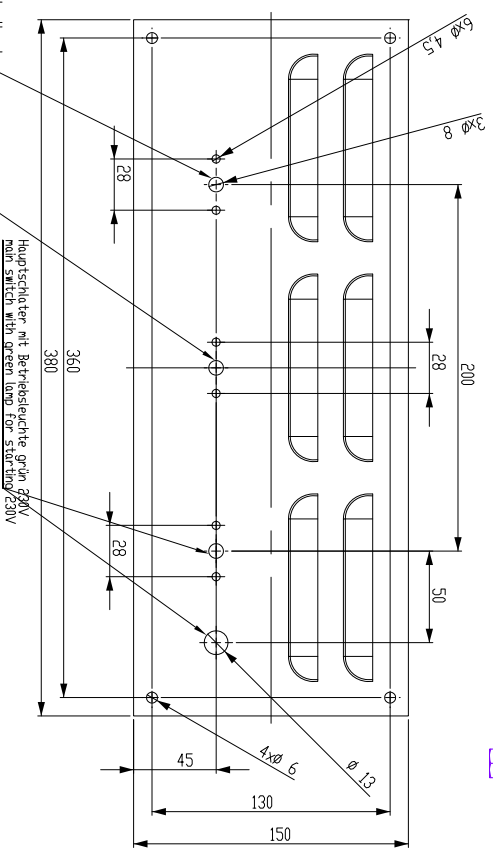
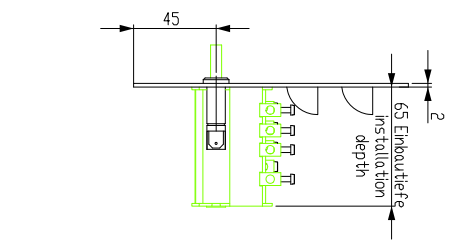
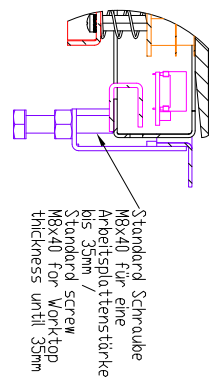
DETAIL F
MAßSTAB 3 : 5



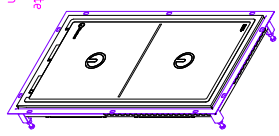
Ausschnitt in Abdeckung 356 x 656
cut out at cover panel



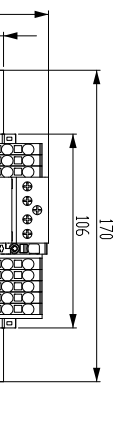
DETAIL G
MAßSTAB 3 : 5



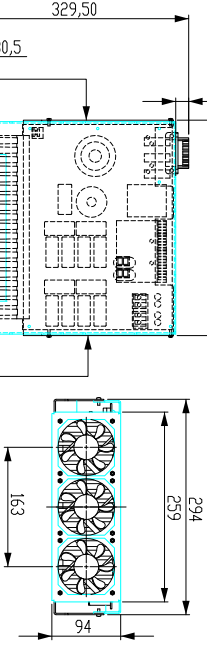
Schalterblende (optional lieferbar)
switch panel - optional available



Liniensymbol / line-key
generator / generator
Luftschacht / air shaft
Ver-/Rahmen / con/frame
Erweiterungsblech / extension plate
Solenoidtrager / plate for induction
Anzeige / display



Generatoransicht



Befestigungslöcher

Befestigungslöcher

Platz für die Schaltung in Unterbau vorgesehen.
bei getrennter Montage max. 2cm von Generatoren
provide space for the circuit in base, if installed separately from max.2cl. in of gener.

ZEICHNUNG		DATUM		SS		SS		SS	
ZEICHNER	NAM	ANM	SKIZZIERT	MA	SS	DATE	SS	SS	SS
GENERT	HAND		SCHIESEN	MA	SS				

BEZUGSNUMMERN		DATUM		SS		SS	
VERSION	NAM	ANM	SKIZZIERT	MA	SS	DATE	SS

PROJEKT	PROJEKTLEITER
Biergefäß B	

Beleg-Kopie stiftung Gahl & Co KG
Stiefstr. 22 D-67471 Durwen
www.biergefaelde.de

MAßSTAB
A2