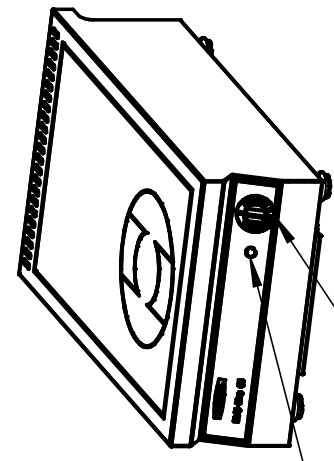
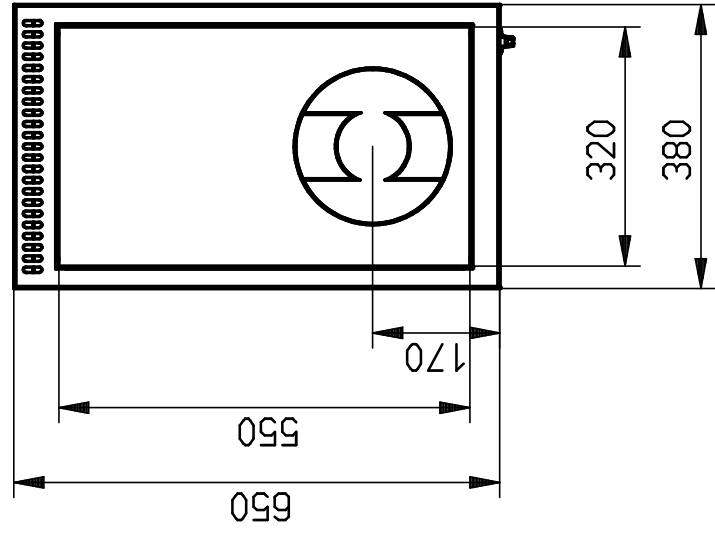


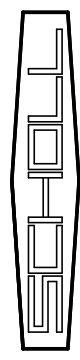
Elektrische Zuleitung ca. 2 m Fettfilter



Kontrollleuchte

Bedienregler

E-Anschluß: 230 Volt, 1Ph, 3,5kW 15A
Gewicht: 15,2 kg



Index	Änderung	Datum	Name
j	Produkt überarbeitet	30.01.2008	Gefner
i	Produkt überarbeitet	09.02.2007	Klückner
h	Bedienrührblech geändert	29.06.2006	Schell
g	Produktst. überarbeitet	29.06.2006	Schell
f	Spülrührblech geändert	09.06.2006	Schell
e	Produktst. geändert	20.02.2004	Schell
d	Produktst. geändert	03.02.2004	Schell
c	Gerätefluss aktualisiert	08.06.2004	Schell

Formatt:	Maßstab:	1:10	Werkstoff:	Blechdicke:	mm
Teilebenennung: ML-65 Induktion Uno 3500					
Teilebenennung2: SH/BA 3500-ML					
L-B-H: 380.00 - 650.00 - 200.00					
Dokumentnummer: ZNR-00002160					
Teilenummer: 20720					
Original: Ersatz für:					
Blatt: 1					