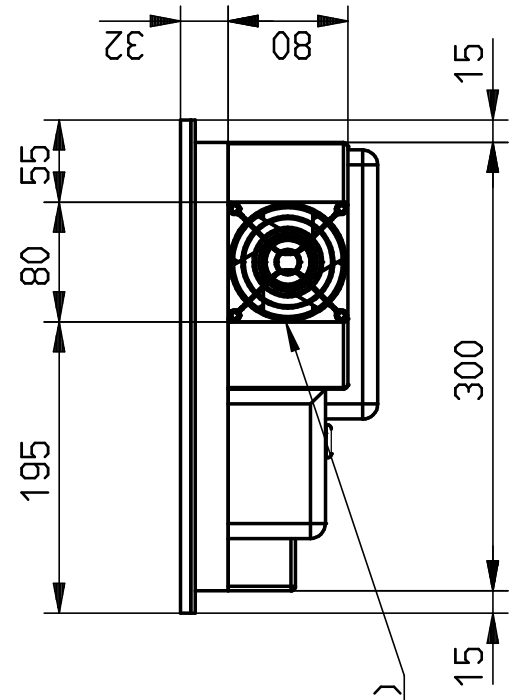
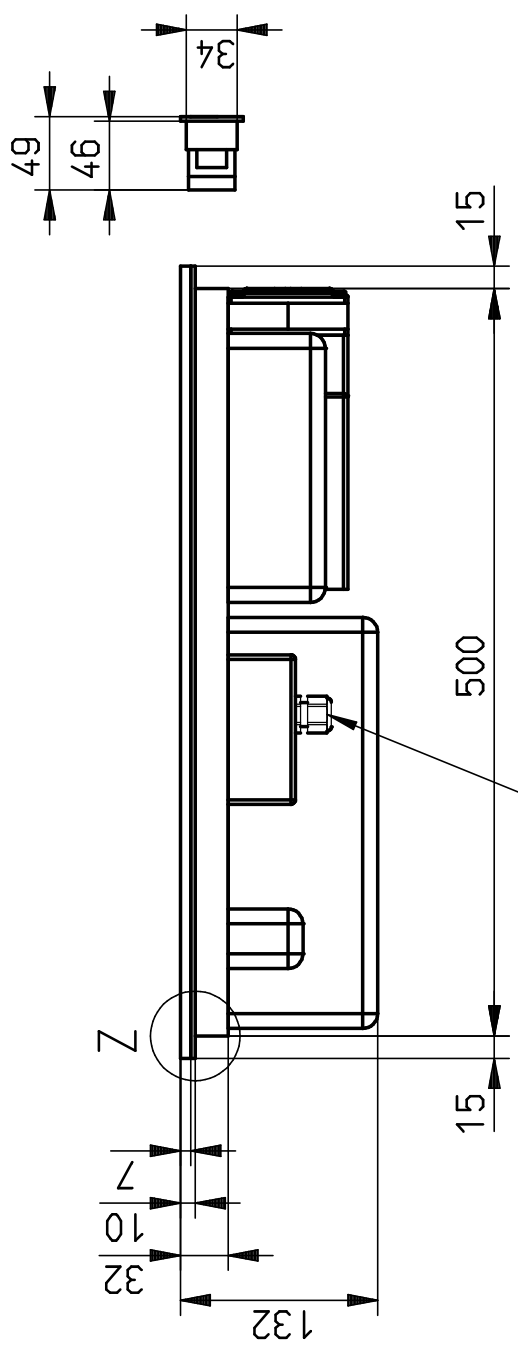
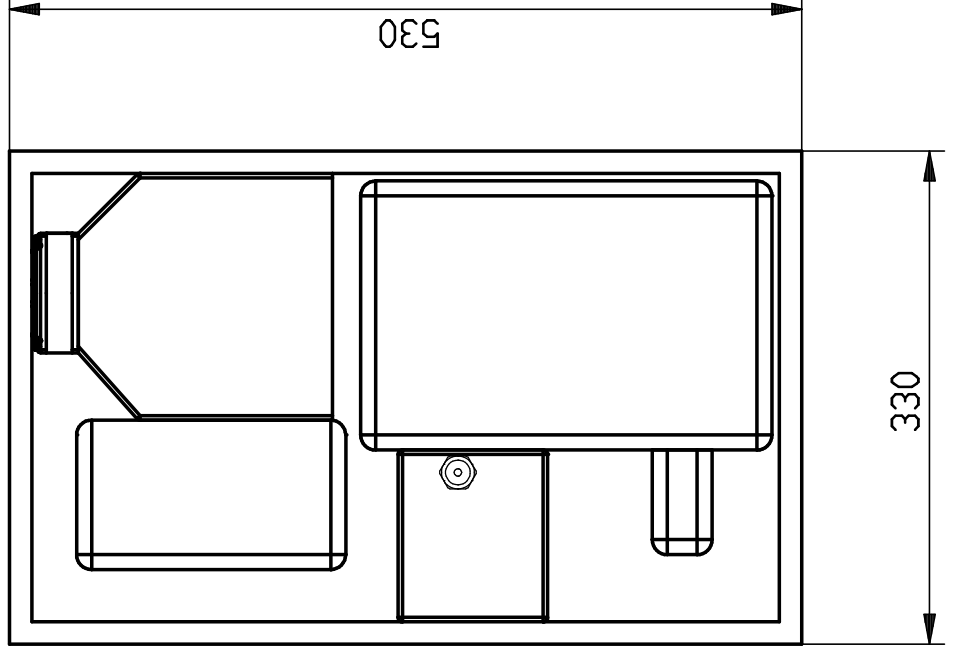
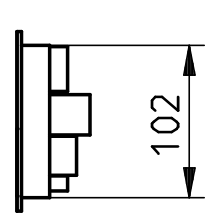


Radiallüfter (Zuluft)

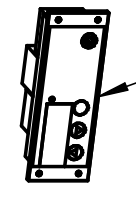
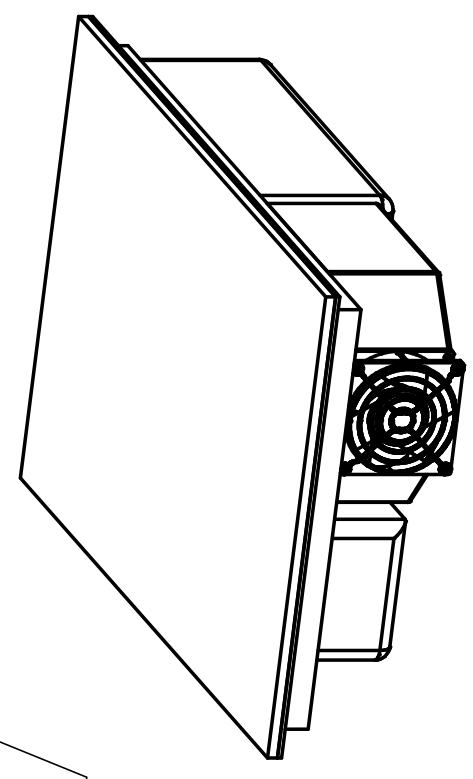


Ansicht von unten

Zuluft

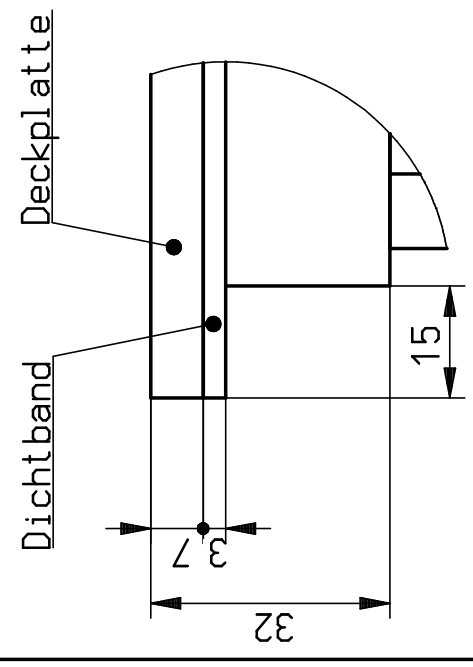


Elektrische Zuleitung ca. 1,6 m, steckerfertig



Digitalsteuerung lose anhängend, Verbindungsleitungen ca. 1 m

Z (1:1)



Hinweis:

- Elektrischer Anschluss: 230 V AC / 0,85 kW
- Kühlmittel: R600a
- Temperaturbereich: -5 bis +140 °C, stufenlos regelbar
- Nut in Arbeitsplatte: 338 X 538 mm / 10 mm tief
- Ausschnittmaß für Kalt-Warm-Platte: 305 X 505 mm
- Ausschnittmaß für Bedienteil: 102,5 X 35 mm

Format:		Maßstab: 1:5	Werkstoff:	Blechdicke: mm
Name		Teilebenennung: Kalt-Warm-Platte CP 330		
Datum	Name	Teilebenennung2: GN 1/1 CNS / steckerfertig		
06.02.2014	Schell	L-B-H: 330.00 - 530.00 - 140.00		
11.12.2015	Gefhner	Dokumentnummer: ZNR-00046291		
11.12.2015	Gefhner	Teilenummer: C6001		
Norm		Original: Ersatz für:		
Scholl Apparatebau GmbH & Co. KG		Blatt: 1		
Zürcher Weg 4 - 56479 Bad Wünnenberg		a		
Telefon ++49(0)561-9868-0		c		
Telefax ++49(0)561-9868-28				
o Geometrie geändert	Gefhner			
Index	Änderung			
	Datum			
	Name			