

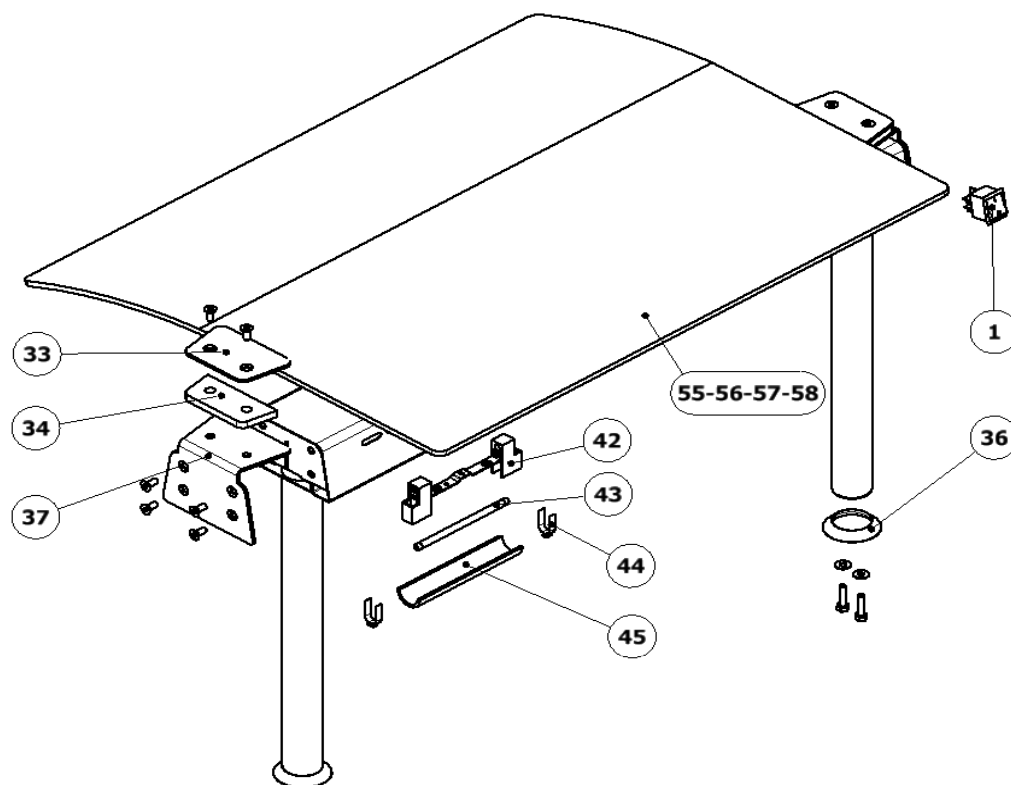
DU-211-H-CG1 REF. 3772561 / 19018977

DU-311-H-CG1 REF. 3772562 / 19018978

DU-411-H-CG1 REF. 3772563 / 19018979

DU-511-H-CG1 REF. 3772564 / 19018980

Versión 2013-01



N°	CODE CÓDIGO	RECOM.	DESCRIPTION	DESCRIPCIÓN	DU-211-H-CG1	DU-311-H-CG1	DU-411-H-CG1	DU-511-H-CG1
1	6021130001	●	POWER SWITCH ON/OFF	WŁĄCZNIK ZASILANIA ON/OFF	1	1	1	1
33	603309P0043	●	TOP BRACKET FOR GLASS	UCHWYT GÓRNY SZYBY	2	2	2	2
34	600301P0039	●	GLASS REDUCTION	REDUKCJA SZYBY	2	2	2	2
36	600301P0038	●	PLASTIC COVER	PLASTIKOWA MASKOWNICA NOGI	2	2	2	2
37	603309P0042	●	BOTTOM BRACKET FOR GLASS "DLU/DHU"	UCHWYT DOLNY SZYBY "DLU/DHU"	2	2	2	2
42	602129P0013	●	HALOGEN SOCKET	GNIAZDO HALOGENOWE	2	3	4	5
43	602129P0026	●	HALOGEN LIGHT 120W 118mm	ŻARÓWKA HALOGENOWA 120W 118mm	2	3	4	5
44	602129P0025	●	METALIC SPRING FOR PROTECTION GLASS	SPRĘŻYNA METALOWA SZKŁA OCHRONNEGO	4	6	8	10
45	602129P0023	●	PROTECTION GLASS 1/2 30x136	SZKŁO OCHRONNE 1/2 30x136	2	3	4	5
55	603505P0047	●	CURVED GLASS ONE SIDE L=675	SZYBA GIĘTA Z JEDNEJ STRONY L=675	1			
56	603505P0046	●	CURVED GLASS ONE SIDE L=1000	SZYBA GIĘTA Z JEDNEJ STRONY L=1000		1		
57	603505P0045	●	CURVED GLASS ONE SIDE L=1325	SZYBA GIĘTA Z JEDNEJ STRONY L=1325			1	
58	603505P0044	●	CURVED GLASS ONE SIDE L=1650	SZYBA GIĘTA Z JEDNEJ STRONY L=1650				1