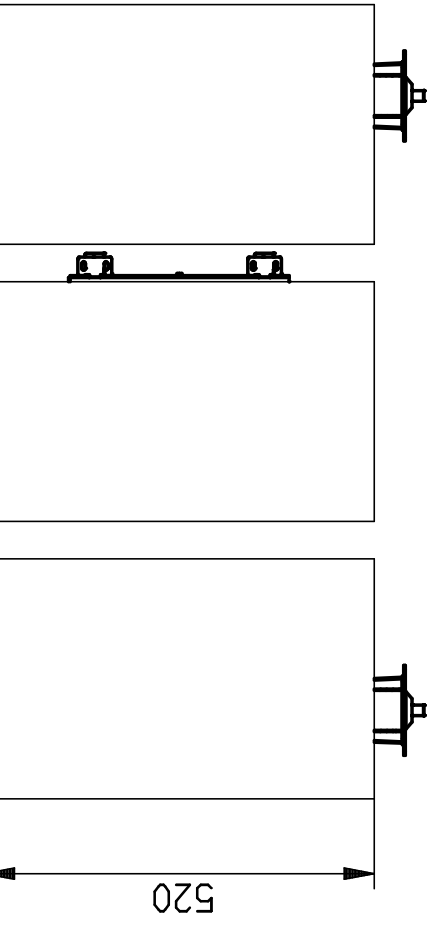
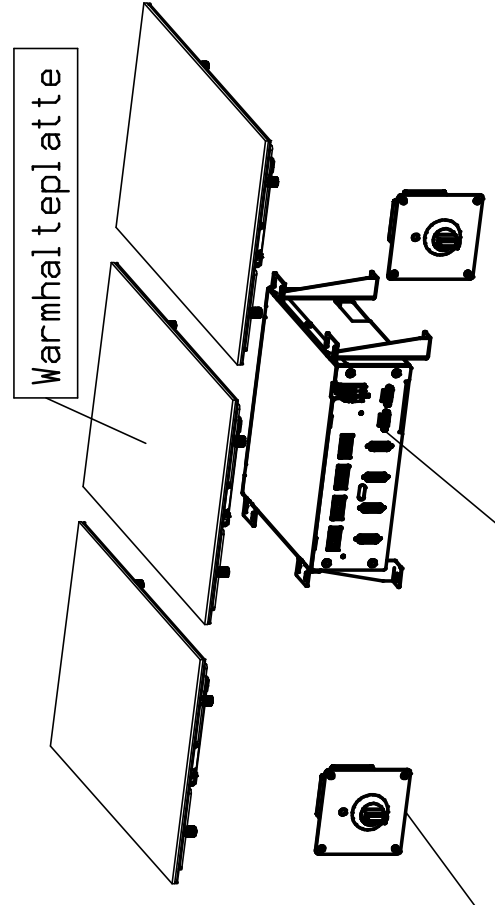
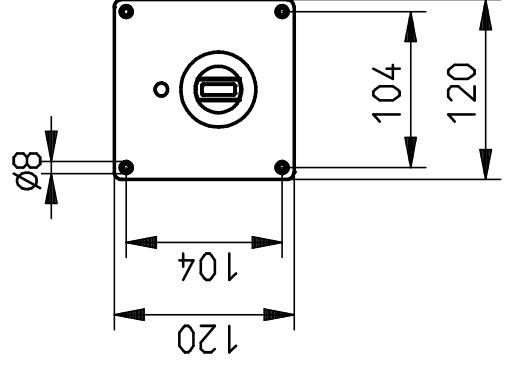
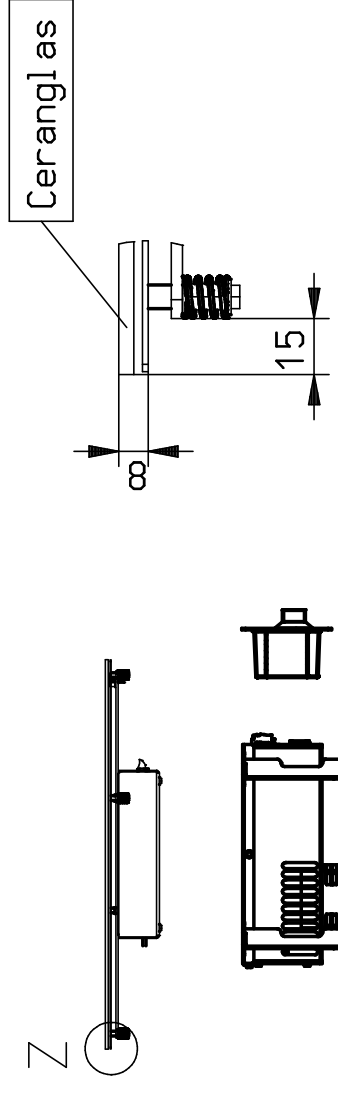
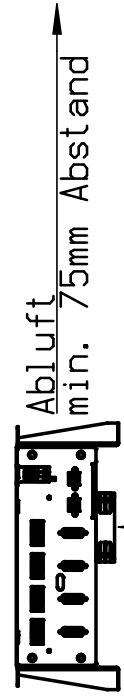


Z (1:2)



Abluft
min. 75mm Abstand



Bedienplatte mit
Temperaturregler

Generator

Detailzeichnungen der Einzelkomponenten auf Anfrage erhältlich.

E-Anschluss: 230 V, 2,4 kW
 Ausschnittmaß Ceranfeld: 528 x 328 mm
 Auflageausschnitt: 503 x 303 mm
 Ausschnittmaß Bedienplatte: 93 x 93 mm
 Einbautiefe Bedienplatte: ca. 130 mm
 Kabellänge Generator - Regler: 3,0 m
 Kabellänge Generator - Ceranfeld: 2,5 m

Format:		Maßstab:	1:10	Werkstoff:	Blechdicke:	mm												
Teilbenennung:		Hold-Line BH/HO/N 2400																
Teilbenennung 2:		L-B-H																
Norm:		Schul. Apparatebau GmbH & Co. KG																
Erstellt:		31.08.2016	Küchner															
Geprüft:		28.04.2017	Technik2															
Freigebe:		28.04.2017	Technik2															
Index:		<table border="1"> <tr> <th>Index</th> <th>Änderung</th> <th>Datum</th> <th>Name</th> </tr> <tr> <td>b</td> <td>Produkt überarbeitet</td> <td>28.04.2017</td> <td>Technik2</td> </tr> <tr> <td>a</td> <td>Produkt überarbeitet</td> <td>27.04.2017</td> <td>Technik2</td> </tr> </table>					Index	Änderung	Datum	Name	b	Produkt überarbeitet	28.04.2017	Technik2	a	Produkt überarbeitet	27.04.2017	Technik2
Index	Änderung	Datum	Name															
b	Produkt überarbeitet	28.04.2017	Technik2															
a	Produkt überarbeitet	27.04.2017	Technik2															
Dokumentnummer:		ZNR-00088521				Blaß:	1											
Teilenummer:		Z0673				b	d											
Original:		Ersatz für:																