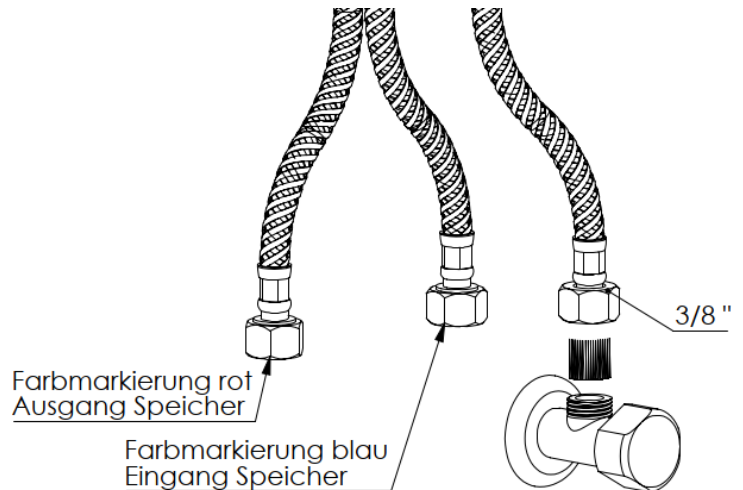
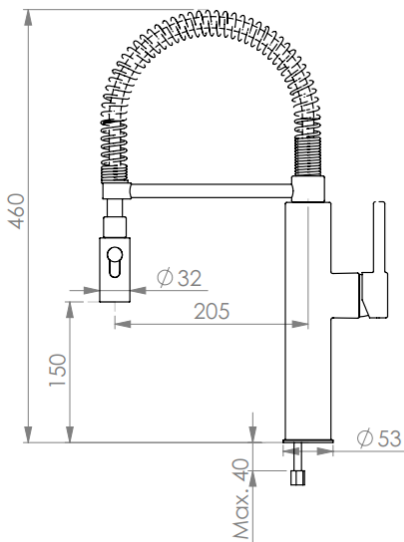


Material: Edelstahl AISI 304
Höhe: 460 mm
Betriebsdruck: min. 1 bar / max. 8 bar /
empfohlen 2-4 bar
Schwenkbereich: 360 °
Keramikkartusche 40 mm
Laminar- und Nadelnspray
Durchfluss: 6,5 l / min
Anschluss: flexible Schläuche 3/8 "



Achtung:
Vor Montage die Leitungen gründlich durchspülen!

Anweisungen zur Installation

- Der maximale Druck beträgt 8 bar.
- Der empfohlene Druck beträgt 2-4 bar.
- Bei einem Druck von mehr als 5 bar empfehlen wir die Installation eines Reduzierventils.
- Die maximal empfohlene Wassertemperatur beträgt 90 ° C.

Schäden, die infolge unsachgemäßer Behandlung, natürlicher Abnutzung oder zu großer Inanspruchnahme entstanden sind, sind von unseren Garantieleistungen ausgeschlossen!