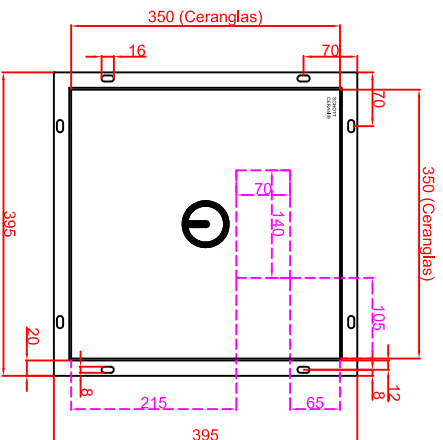
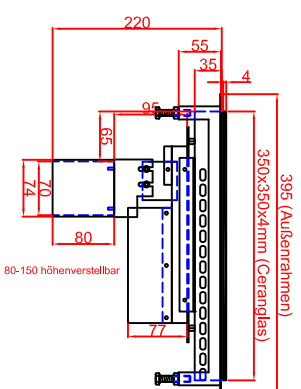


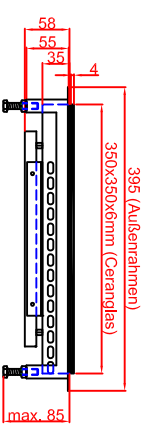
**Ausschnitt in Abdeckung  
356mm x 356mm  
Ansicht mit Luftschachtöffnung**



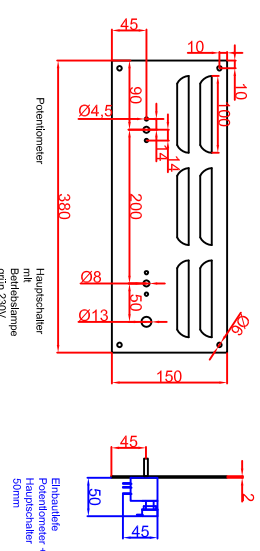
**Ausschnitt in Abdeckung 356mm x 356mm  
Version Generator Modul angebaut**



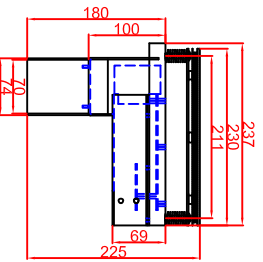
**Ausschnitt in Abdeckung 356mm x 356mm  
Version Generator-Spule getrennt**



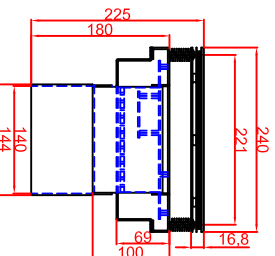
**Schalterblende (optional lieferbar)**



**Generatoransicht  
Version Generator**



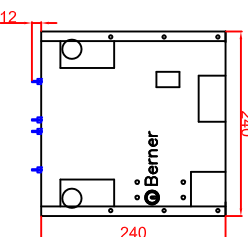
**Frontansicht  
Version Generator Modul**



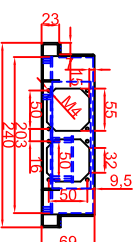
**Generatoransichten  
Version Generator-Spule getrennt**



**Frontansicht**



**Draufsicht**



**Berner-Kochsysteme GmbH & Co.KG**  
Sudlenstrasse 5  
D-87471 Durach

Tel.: +49(0)831/697247-0  
Fax.: +49(0)831/697247-15  
berner@induktion.de  
www.induktion.de

**BIIEGW**  
**Flächenbündig (B)**

Bearbeiter	Datum	Name
Kochkunst 1	13.02.2014	Herrn
Kochkunst 2	13.02.2014	Berner

Maststab: 1:10  
Zeichnungsnummer: 1/113

Blatt 1 von 1