

Anschluss 32A oder CEE32A
 diflex Classic CY 5G4qmm
 400V/3~/N/PE

Generator 1
 vorn links


Generator 2
 hinten links

Generator 3
 hinten rechts

Generator 4
 vorn rechts

Kabel 1 - diflex Classic CY 5G4qmm/CEE32A	013.00037/300631
Kabel 2 - diflex Classic 5G1,5qmm	013.00019
Kabel 3-6 - diflex Classic 110CY 3G2,5qmm	013.00034
F1 - Sicherungsklemme/Sicherung T6,3A	301038/501264
K1 - Schütz 40A/230V	800308
SI - Hauptschalter 2-polig	800405
H1 - Betriebslampe "grün" 230V	800201
H2 - Betriebslampe "rot" 230V(unter Glas)	800214

Induktionsherd
 4-Induktion B14 14kW
 BIPMS System 60/20


 Berner-Kochsysteme GmbH&Co.KG
 Sudetenstraße 5
 D-87471 Durach
 Tel: +49(0)831/697247-0, Fax: -15
 bernerkochsysteme.de
 www.induktion.de

Änderung	Version	
	a	b
c		
	1/2	01.10.19
		Hänzel

Blatt 1/2
 Datum 01.10.19
 Name Hänzel

Schaltplan
 6020-4/11

Jumperinstellungen:

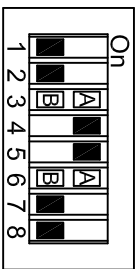
SW1: 3 Hall Potentiometer LP4 = Ein
 Potentiometer LP1 = Aus

SW1: 4 u. 5 Leistungseinstellung

SW1: 6

Warmhaltefunktion = Ein

Warmhaltefunktion = Aus



SW1

Jumperinstellungen:

SW3: 1
 Frequenz = ein (Einzelkochstelle)
 Pulse = aus (Mehrere Kochstellen)

SW3: 3 u.4

Pfannenempfindlichkeit

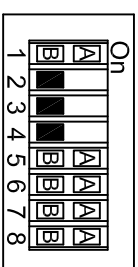
SW3: 5,6,7 u. 8 Spulentyphen

Ø230;Wok: 5,6,7 = Off, 8 = On

Q270;250x460GN: 5,6 = Off, 7,8 = On

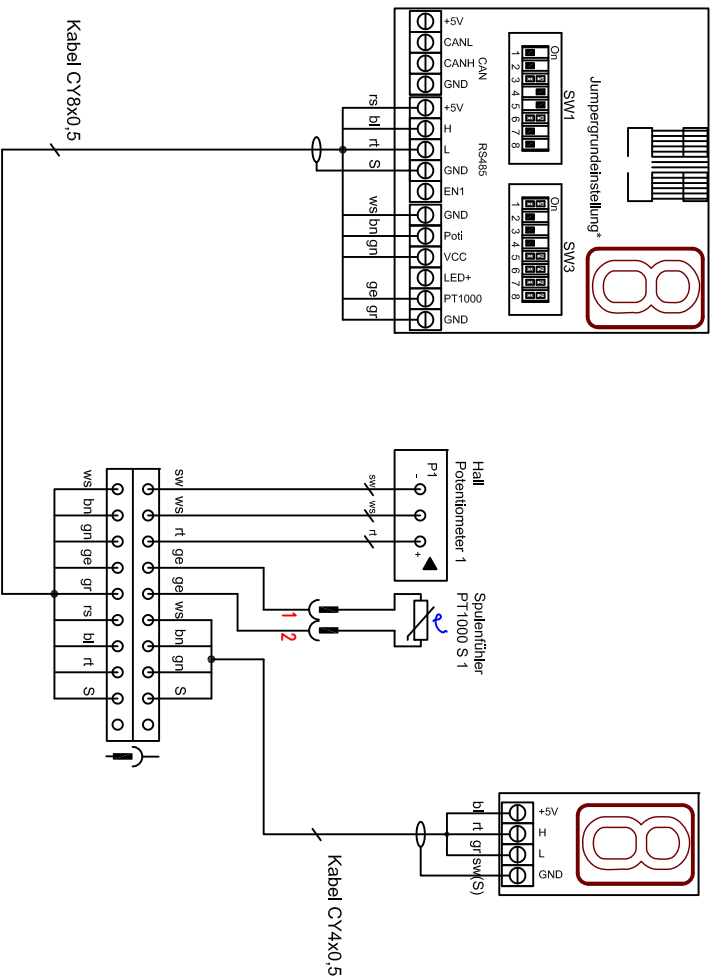
Ø230; Q270 Move: 7,8 = Off, 5,6 = On

= On = Off

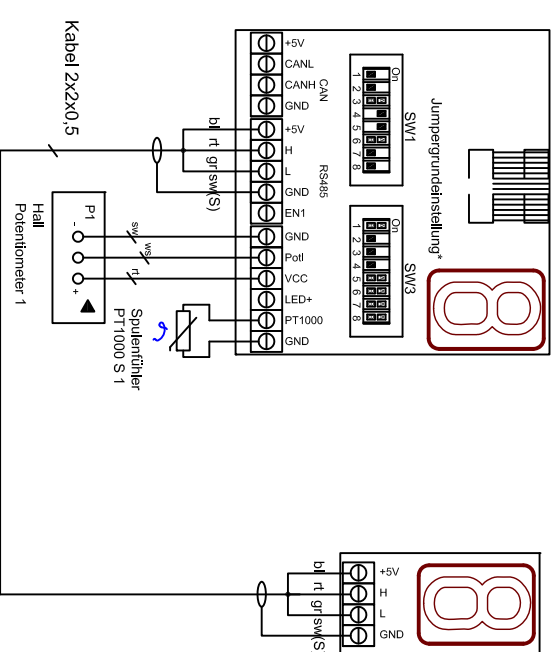


SW3

Version S oder M = GSG



Version S oder M = Modul



Spuleneinstellungen BIPMS Generator 1x230V / 3,5kW Vers. 4.xx LP4		Änderung	
		a	b
Berner Kochsysteme GmbH&Co.KG Sudetenstraße 5 D-87471 Durach Tel.: +49(0)831/697247-0, Fax: -15 berner@induktion.de www.induktion.de		c	d
		Version: 1.2	
		Bauh:	Datum:
		1/1	05.02.21
BIPMS_4.xx_3.5kW_LP4		Händl:	