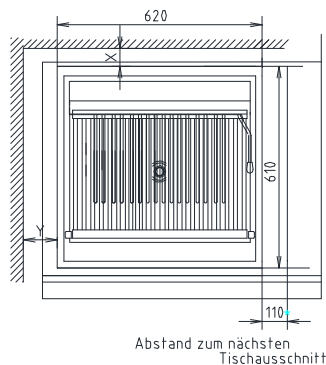
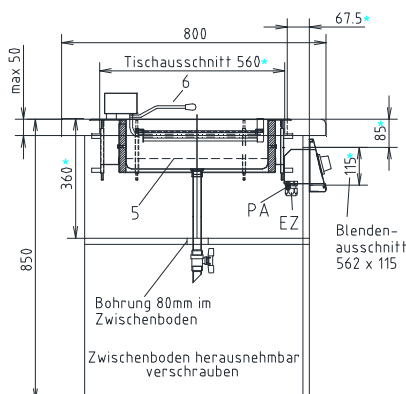
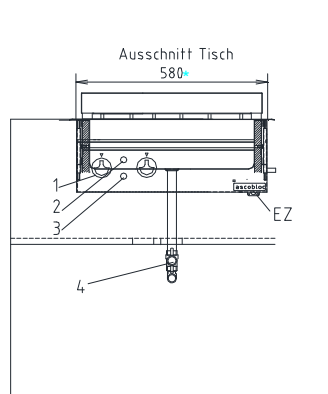


Elektro-Rostgrill mit zwei Grillzonen Einbaugerät

Modell-Nr. **IEG 400**
Ident-Nummer: **5481**



Alle mit * gekennzeichneten Bemaßungen sind einzuhalten!

- 1 Knebel für Energieregler
 - 2 Leuchtmelder grün Betriebsbereitschaft
 - 3 Leuchtmelder gelb Energieregler
 - 4 Kugelhahn 3/4"
 - 5 Füllstandsmarke
 - 6 Schwenkhebel für Rohrheizkörper
 - EZ bauseitige Kabeleinführung durch die Kabeldurchführung im Boden des Schalterkastens
 - E geräteseitige Anschlussklemmen, erreichbar nach Abnahme der Schalterblende
 - PA Potentialausgleich
- Sicherheitshinweis
- W bei Tischeinbau muss die Arbeitsplatte aus mindestens 150°C temperaturbeständigem Material bestehen
 - X bei brennbaren Anstellwänden muss der Mindestabstand 50 mm betragen
 - Y bei brennbaren Anstellwänden muss der Mindestabstand 100 mm betragen

Alle Bemaßungen für Medienanschlüsse beziehen sich auf die Außenkante der Abdeckung

Gerätebeschreibung

Einbaugerät zum Einbau in mindestens 150°C temperaturbeständige Tisch-/Arbeitsplatten und mit frontseitiger Schalterblende. Die Stärke der Arbeitsplatte muss den Belastungen des Einbaugerätes und der Funktion entsprechen. Wenn vorhanden, muss der Zwischenboden für Montage- und Servicearbeiten herausnehmbar sein.

Achtung! Montageanleitung beachten!

Oberbau mit einem in den CNS-Rahmen nahtlos eingeschweißten Becken mit einer Wasserfüllmenge von 6 Litern für das gefahrlose Auffangen von abtropfendem Fett. Heizkörper hoch schwenkbar mit Sicherheitsabschaltung. Direkte Beheizung der beiden Grillzonen, 1/3 und 2/3 durch auf den Heizkörpern aufliegenden Grillrost aus massivem Chromstahl für eine optimale Wärmeübertragung und einem einlegbaren Reflektionsblech für das Grillen mit sehr hohen Leistungen. Stufenlos getrennte Temperaturregelung der beiden Grillzonen durch Energieregler. Entleerung des Beckens über Kugelhahn 3/4" nach unten in bauseitigen Auffangbehälter.

Die frontseitige Schalterblende und der Schalterkasten sind mit dem funktionalen Oberbau über Anschlussleitungen bereits werksseitig fest verbunden.

Zubehör gegen Mehrpreis:

ACC 964 Spritzschutzrahmen für Becken

Technische Daten

Elektro-Anschluss:	3NPE AC 400V
Nennaufnahme:	6,0 kW
Arbeitsplattenausschnitt:	580x560 mm
Schalterkastenausschnitt:	562x115 mm
Beckengröße:	478x428 mm
Wasserfüllmenge:	6 Liter
Grillrost:	465x340 mm
Temperatur-Regelbereich:	50 – 260°C
bauseitige Sicherung:	16 A
Anschlussklemme:	4,0 mm ²
Schutzart:	IPX5
Gewicht:	30 kg
Außenmaße Oberbau:	620x610 mm
Sensible Wärmeabgabe:	4800 W
Latente Wärmeabgabe:	1050 W
Dampfabgabe:	1542 g/h
CE-Konformitätserklärung	

