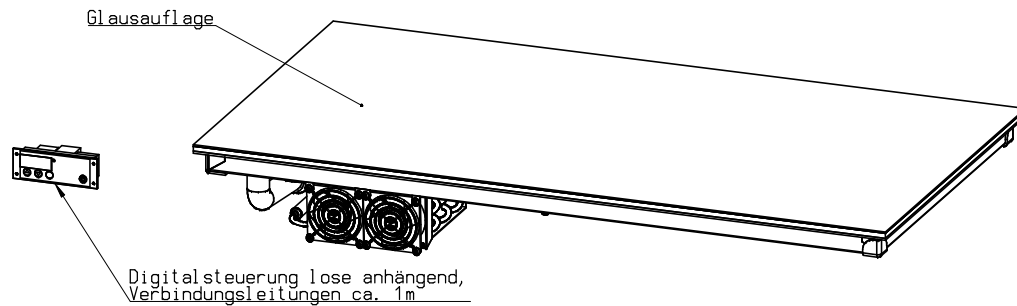
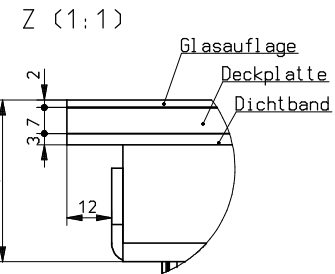
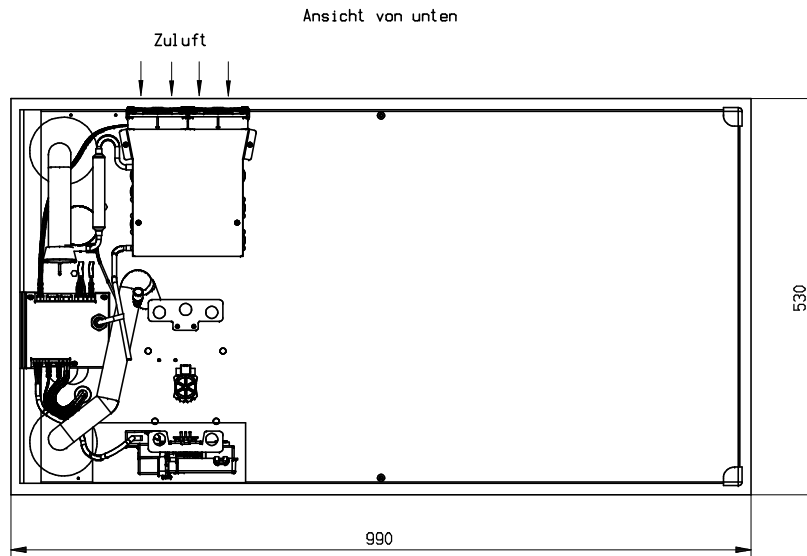
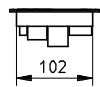


Elektrische Zuleitung
ca. 1,6m, steckerfertig



Hinweis:

- Elektrischer Anschluss: 230 V / 2,34 kW
- Kühlmittel: R600a / Kälteleistung: 210 W
- Temperaturbereich: -5 bis +15 °C, stufenlos regelbar
- Absatz in Arbeitsplatte: 1000 x 540 mm / 12 mm tief
- Ausschnittmaß für Kalt-Platte: 971 x 511 mm
- Ausschnittmaß für Bedienteil: 102,5 x 35 mm
- Mindesteinbauhöhe: 160 mm

SCHOLL		Formal	Maßstab: 1:5	Werkstoff:	Blechdicke: mm
Erstellt:	16.11.2017	Technik2	Teilbenennung: Kaltplatte CK 990 RAL		
Geprüft:	19.02.2018	Technik2	Teilbenennung: GN 3/1 RAL/steckerfertig		
Freigelegt:	19.02.2018	Technik2	L-0-H: 990.00 - 530.00 - 160.00		
Name:		SCHOLL Apparatebau GmbH 282416			
Zentrale:		Zentrale, Weg 4 - 56470 Bad Marienberg			
Telefon:		+49(0)931-9888-0			
Telefax:		+49(0)931-9888-78			
Dokumentnummer:	ZNR-00107321	Blatt:		1	
Teilenummer:	06024	a			
Original:		Erstellt:		TIP	