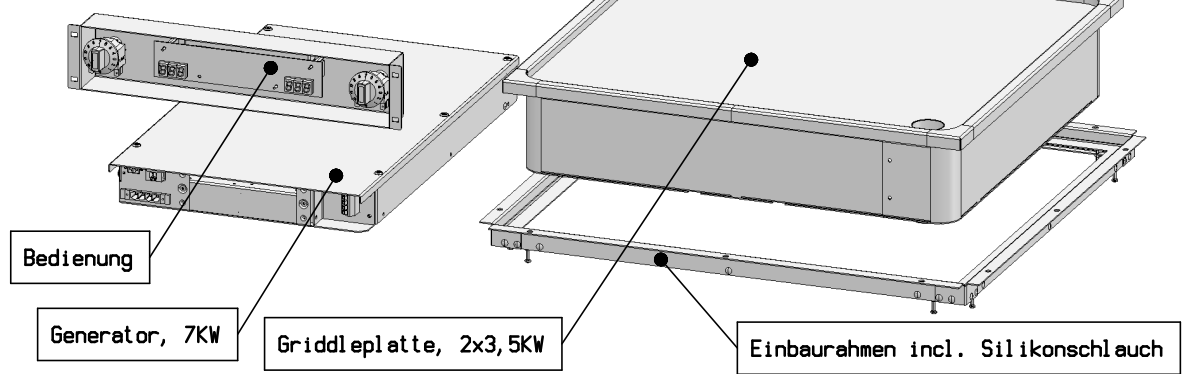
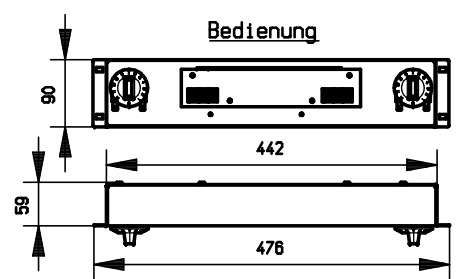
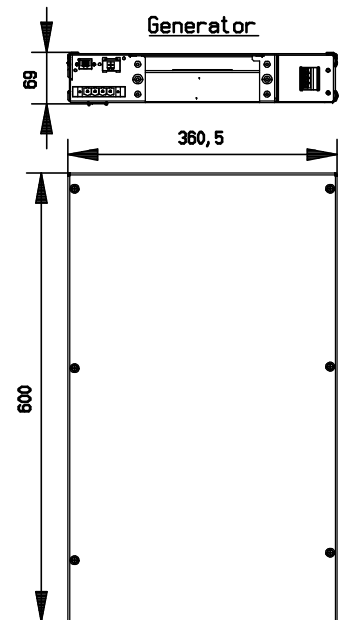
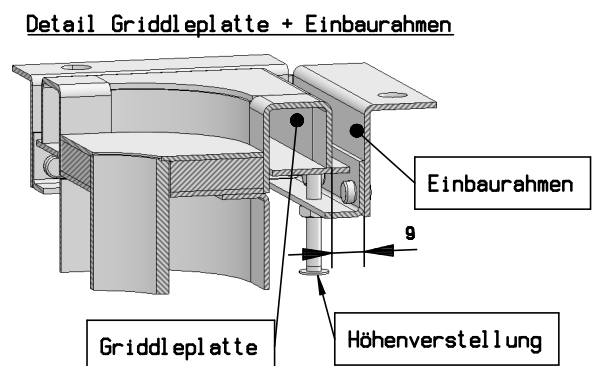


E-Anschluss: 400V / 3Ph / 7KW / 11A
 incl. Kabelkit (Steuerleitungen, ca 2,5m lang),
 Spritzschutz, Grillspachtel und Edelstahlschwamm
 Ausschnittmaße Variante mit Einbaurahmen (Unterbau-Montage): 671x630mm
 Ausschnittmaße Variante ohne Einbaurahmen (aufgesetzte Montage): 607x648mm
 Details siehe Gebrauchs- und Installationsanleitung
 Lochbild der Bedienung siehe Gebrauchs- und Installationsanleitung



SCHOLL				Format:	Maßstab: 1:10	Werkstoff:	Blechdicke: 0,000 mm
				Erstellt	Datum	Name	Teilebenennung: Griddle-Line MO/DU/GR 7000
			Geprüft	04.04.2016	Dahinten	Teilebenennung2:	
			Freigabe	04.04.2016	Dahinten	L-B-H: 0.000 - 0.000 - 0.000	
			Norm				Dokumentnummer: ZNR-00082388
			Scholl Apparatebau GmbH & Co.KG Zinzhainer Weg 4 · 56479 Bad Marienberg Telefon ++49(0)2661-9868-0 Telefax ++49(0)2661-9868-28			Teilenummer: Z0172	Blatt 1
Index	Änderung	Datum	Name	Original :			Ersatz für: