

Anschluß 16A
dIflex Classic 3G2,5qmm
230V/1~/N/PE

Generator 1

| | |
|---|---------------|
| Kabel 1 - dIflex Classic 3G2,5qmm | 013.00021 |
| Kabel 2 - dIflex Classic 110CV 3G2,5qmm | 013.00034 |
| F1 - Feinsicherung T1A/Sicherungshalter | 501263/501262 |
| S1 - Hauptschalter 2-polig | 800405 |
| H1 - Betriebslampe 'grün' 230V | 800201 |

Einbau-Induktionsherd
1-Induktion 3,5kW
BIEG

Berner-Kochsysteme GmbH&Co.KG
Sudetenstraße 5
D-87471 Durach
Tel:+49(0)831/697247-0,Fax:-15
berner@induktion.de
www.induktion.de

| Anderung | Schaltplan | |
|----------|------------|----------|
| | d | None |
| a | | |
| b | | |
| c | | |
| d | | |
| Datum | | 28.07.14 |
| Hinter | | Hinkel |

Jumperstellungen:

SW1: 2 PT1000 Überbrückung
getrennt = Ein
Modul oder 5-F getrennt=Aus

A
 B

SW1: 3 Anzeige Vers. M und
LED = Ein
Anzeige Vers.K=Aus

C
 D

SW1: 4 u. 5 Leistungseinstellung

SW1: 6
Warmhalterfunktion = Ein
Warmhalterfunktion = Aus
WH Softwareänderung nötig!

E
 F

Version K = getrennt

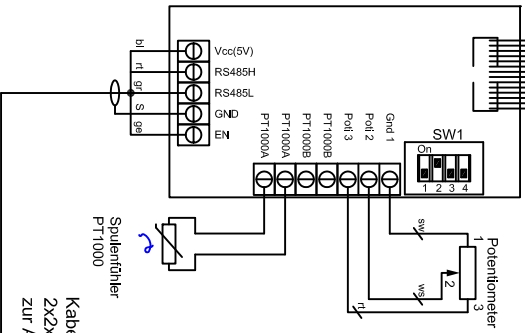
Jumperstellungen:

SW1.1: PT1000A On/Off

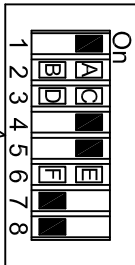
SW1.2: PT1000B On/Off

SW1.3: On=Leitzeit Anzeige;
Off=Einzel- o weitere Anzeige

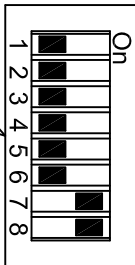
SW1.4: Anzeige gedreht



Spule
270Q;
250x460GN



SW1



SW3

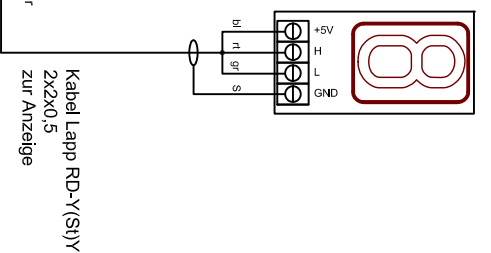
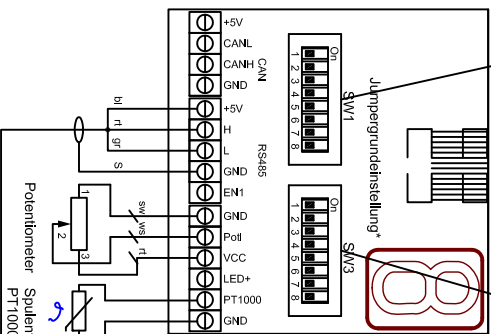
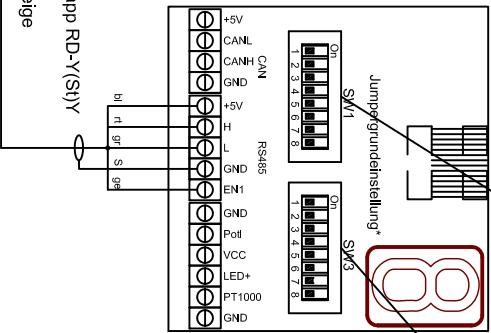
SW3: 1

Frequenz = ein (Einzelkochstelle)
Pulse = aus (Mehrere Kochstellen)

SW3: 3 u.4
Pfannenempfindlichkeit

SW3: 5,6,7 u. 8 Spulentypen

Version M = Modul



Spuleneinstellungen BIPMS
Generator 230V / 3,5kW
270Q; 250X460GN

Berner Kochsysteme GmbH&Co.KG
Sudetenstraße 5
D-87471 Durach
Tel.: +49(0)831/697247-0, Fax: -15
berner@induktion.de
www.induktion.de



| Änderung | a | b | c | d |
|----------|---|---|---|---|
| | | | | |

| Datum | Name |
|----------|-------|
| 28.03.14 | Hänel |