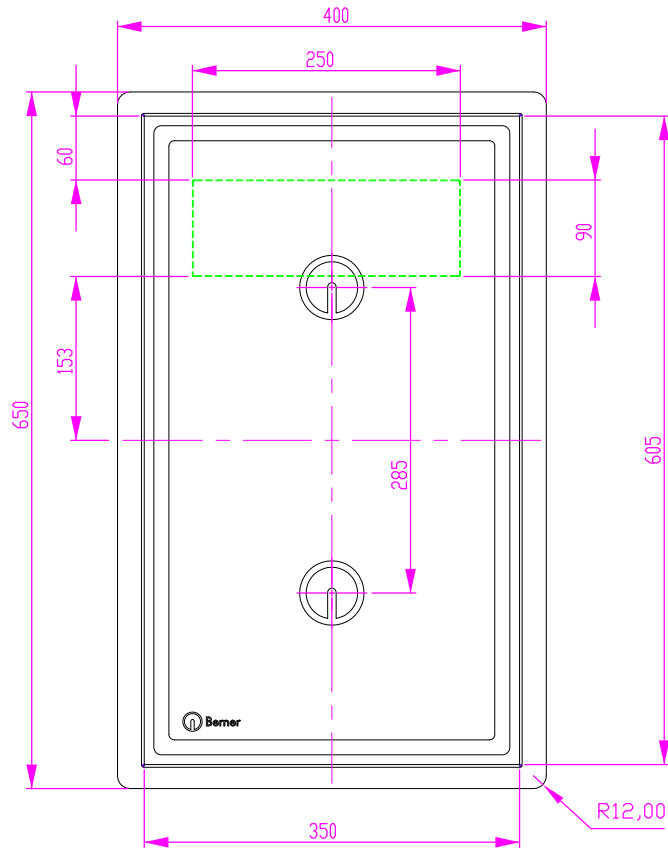


Variante A (Auflagerahmen - support frame)

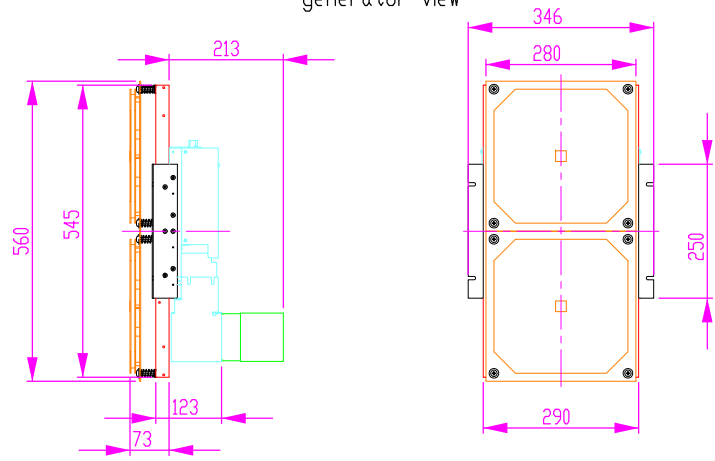
- Modul Spule auf Generator als kompakte Einheit - inductor on the generator as compact unit
- getrennt Spule und Generator getrennt - inductor and generator are separate
 Spule auf Spulenträger - inductor on plate for induction
 Generator in seperatem Anschlußfach - generator in a separate case
 Kabellänge variabel bestellbar - cable length to order variable

	NAME	DATUM	SIG.	DATUM	SIG.	INDEX	ÄNDERUNG
GEZEICHNET	Adolf	23.09.2013	MA	23.09.2013	MA	a	
GEPROBT						b	
GENEHMIGT						c	
						d	
BENENNUNG:							
							BI2EGF7K_A
Berner-Kochsysteme GmbH & Co.KG Sudetenstr.5 D-87471 Durach www.induktion.de							ZEICHNUNGSNR. BI2EGF7K_A
							MASSSTAB: 1:5
							A3
BLATT 1 VON 3							

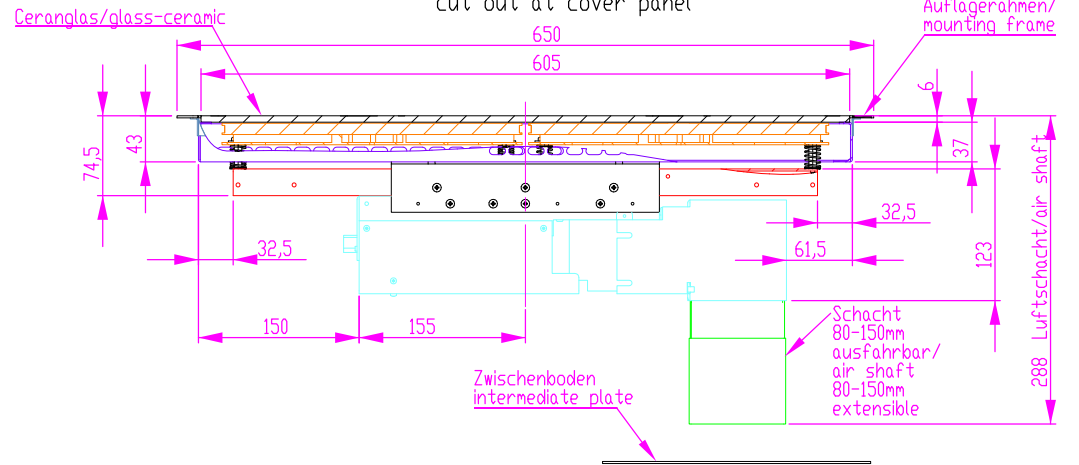
Ausschnitt in Abdeckung 380 x 630
cut out at cover panel



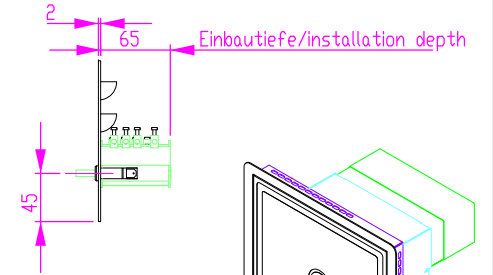
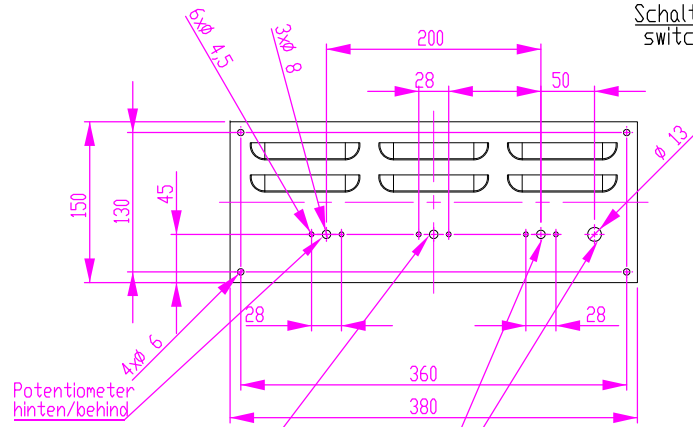
Generatoransicht
generator view



Ausschnitt in Abdeckung 380 x 630
cut out at cover panel

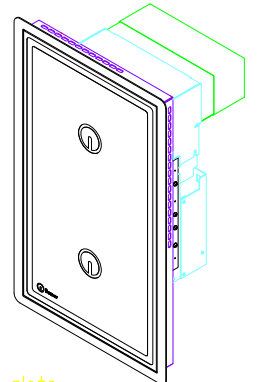


Schalterblende (optional lieferbar)
switch panel - optional available



Linien-Legende / line-key

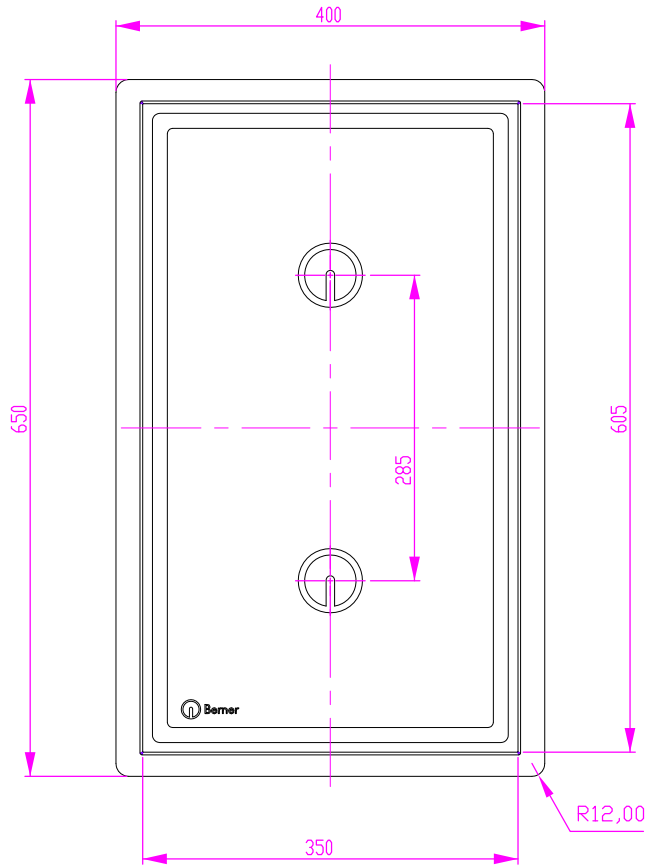
- generator / generator
- Induktion / induction
- Schacht / shaft
- Rahmen / frame
- Ver.-Rahmen / con.frame
- Erweiterungsblech / extension plate
- Hauptschalter / main switch
- Spulenträger / plate for induction



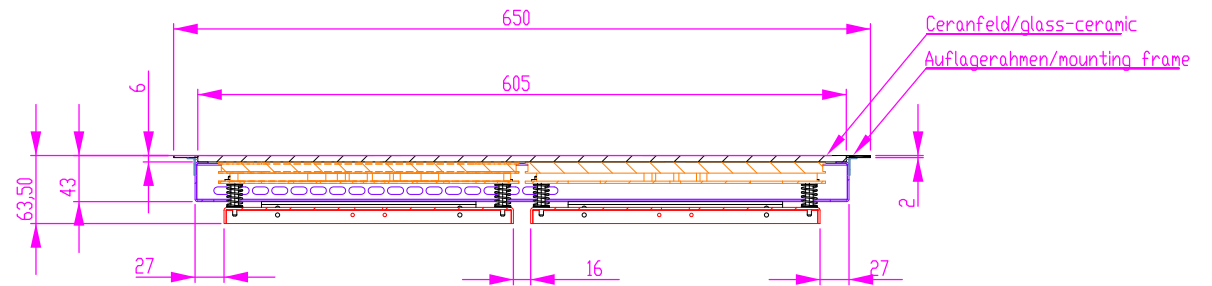
alle Maße in mm
Allgemeintoleranz = m

NAME	DATUM	SIG.	DATUM	SIG.	INDEX	ÄNDERUNG
GEZEICHNET	Adolf	23.09.2013	MA	23.09.2013	MA	a
GEPROBT						b
GENEHMIGT						c
						d
BENENNUNG:						
Variante A Auflagerahmen Modul						
version A support frame modular unit						
ZEICHNUNGSNR.						MASSSTAB:
Berner-Kochsysteme GmbH & Co.KG						1:5
Sudetenstr.5 D-87471 Durach						
www.induktion.de						A3
						BLATT 2 VON 3

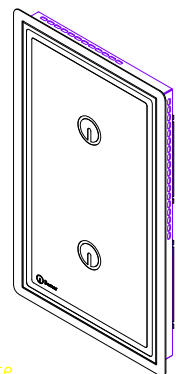
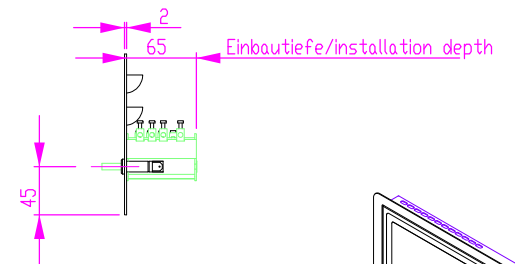
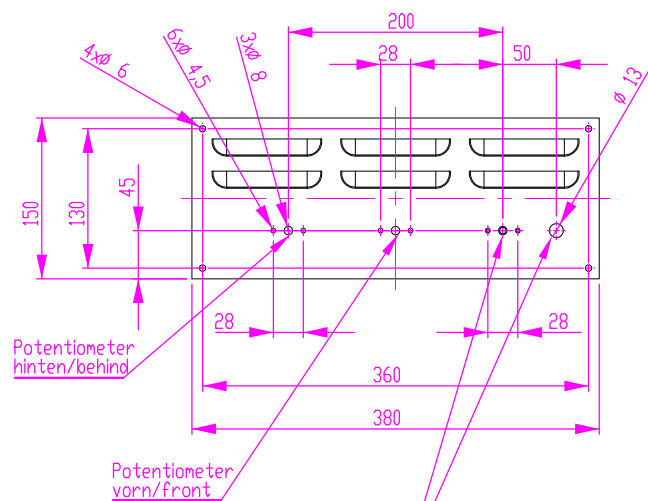
Ausschnitt in Abdeckung 380 x 630
cut out at cover panel



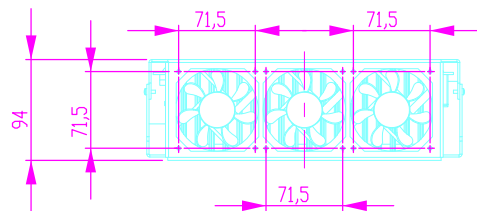
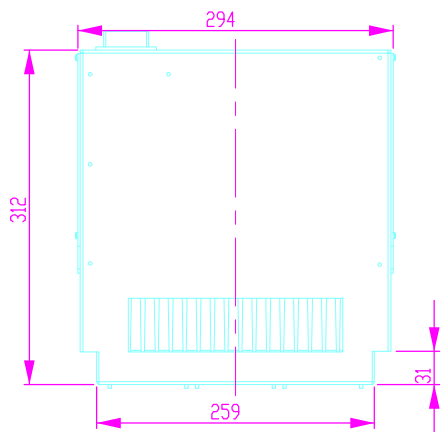
Ausschnitt in Abdeckung 380 x 630
cut out at cover panel



Schalterblende (optional lieferbar)
switch panel - optional available



Generatoransicht
generator view



Hauptschalter mit Betriebsleuchte grün 230V
main switch with green lamp for starting 230V

Linien-Legende / line-key

- generator / generator
- Induktion / induction
- Schacht / shaft
- Rahmen / frame
- Ver.-Rahmen / con.frame
- Erweiterungsblech / extension plate
- Hauptschalter / main switch
- Spulenträger / plate for induction

alle Maße in mm
Allgemeintoleranz = m

NAME	DATUM	SIG.	DATUM	SIG.	INDEX	ÄNDERUNG
GEZEICHNET Adolf	23.09.2013	MA	23.09.2013	MA	a	
GEPROFT					b	
GENEHMIGT					c	
					d	
BENENNUNG: Variante A Auflagerahmen getrennt version A support frame separated						
ZEICHNUNGSNR. Berners-Kochsysteme GmbH & Co.KG Sudetenstr.5 D-87471 Durach www.induktion.de						MASSSTAB: 1:5
						A3
BLATT 3 VON 3						