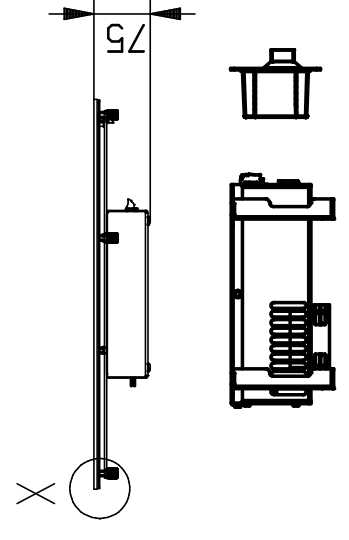
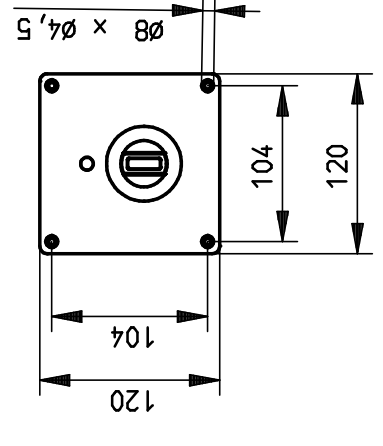
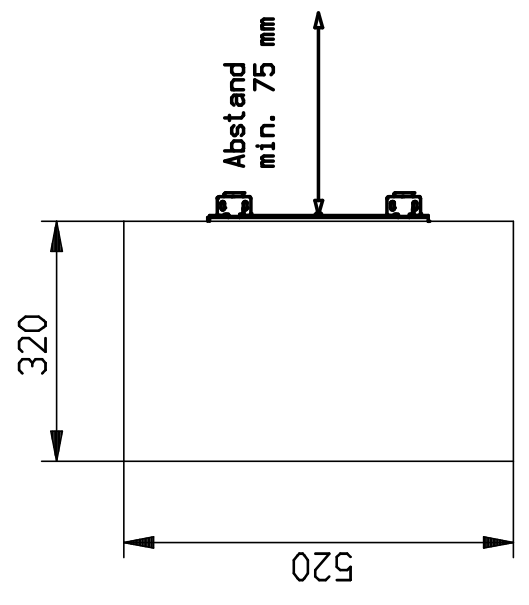
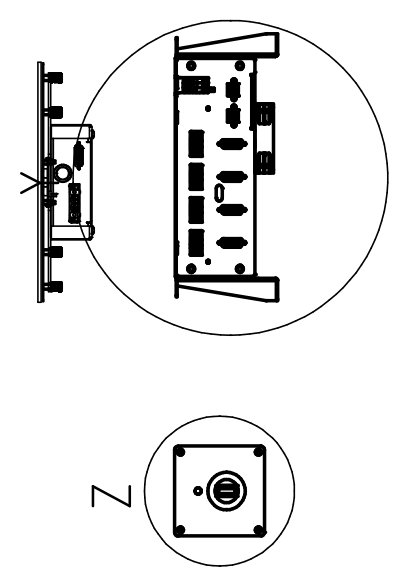
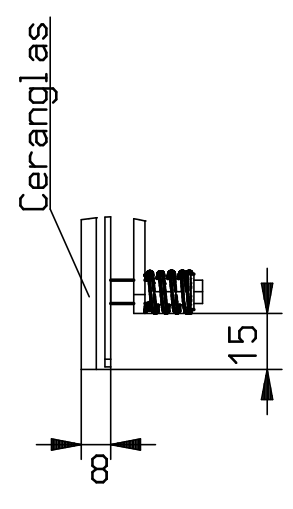


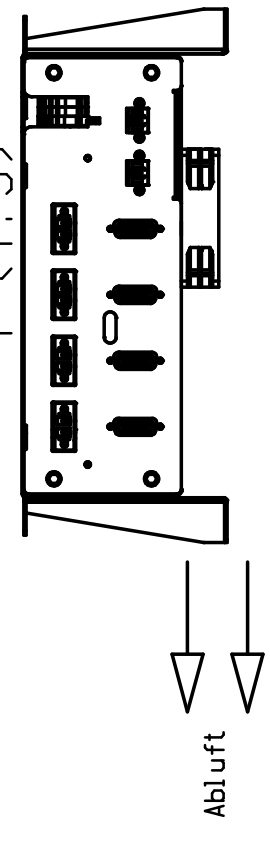
Z (1:5)



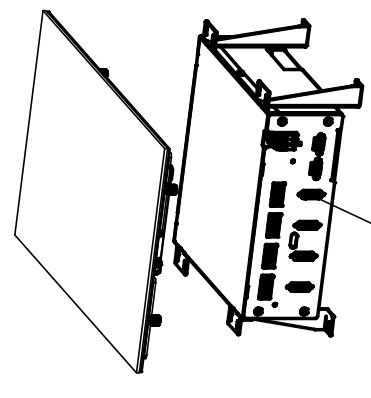
X (1:2)



Y (1:5)



Bedienplatte mit Temperaturregler



Generator Hold-Line

Detailzeichnungen der Einzelkomponenten auf Anfrage erhältlich.

E-Anschluss: 230 V, 0,8 kW
 Ausschnittmaß Ceranfeld: 528 x 328 mm
 Auflageausschnitt: 503 x 303 mm
 Ausschnittmaß Bedienplatte: 93 x 93 mm
 Einbautiefe Bedienplatte: ca. 130 mm
 Kabellänge Generator - Regler: 3,0 m
 Kabellänge Generator - Ceranfeld: 2,5 m

Format:		Maßstab:	1:10	Werkstoff:	Blechdicke:	mm
Erstellt:	Datum:	Teilbenennung:	Hold-Line BH/HO/N 800			
Geprüft:	01.03.2016	Teilbenennung2:	L-B-H			
Freigebe:	28.04.2017	Norm:				
Name:		Schul. Apparatebau GmbH & Co. KG				
Willywacher		Zürcher Weg 4 - 56479 Bad Marienberg				
Technik2		Telefon ++49(0)2661-9968-0				
Technik2		Telefax ++49(0)2661-9968-28				
Index	Änderung	Datum	Name	Dokumentnummer:	ZNR-00081218	Blaß:
b Produkt überarbeitet		28.04.2017	Technik2			b
a Produkt überarbeitet		27.04.2017	Technik2			d
				Teilenummer:	Z0671	
				Original:	Ersatz für:	