
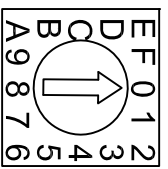


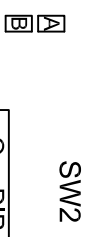
Kabel 1 - diflex Classic 5G2.5qmm	013.00023	Einbau-Induktionsherd 2-Induktion BIEEG 7kW BIPDS  Berner-Kochsysteme GmbH&Co.KG Sudetenstraße 5 D-87471 Durach Tel: +49(0)831/697247-0, Fax: -15 bernereinduktion.de www.induktion.de	Blatt 1/2 Datum 30.10.19 Name Hörnel
Kabel 2 - diflex Classic 5G1.5qmm	013.00019		
Kabel 3 - diflex Classic 4G2.5qmm	013.00035		
F1 - Sicherungsklemme/Sicherung T6,3A	301038/501264		
K1 - Schutz 25A/230V	800336		
SI - Hauptschalter 2-polig	800405	Schaltplan BIE-2/210	
H1 - Betriebslampe "grün" 230V	800201		
H2 - Betriebslampe "rot" 230V (unter Glas)	800214		

Jumperstellungen:

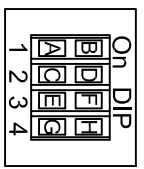
- SW1:
- 0=Spule Ø230/235µH
 - 1=Spule Ø260/235µH
 - 4=Spule 270Q/235µH
 - 5=Spule 280x280F/235µH
 - 5=Spule 280F/Ø260/235µH
 - A=Spule Wok Ø300/235µH
 - B=Smart Move Spule Ø260/235µH



- SW2: 1
- 2-Kanalbetrieb
 - 1-Kanalbetrieb



- SW2: 2
- CAN ID/Frequenz
 - CAN ID/Frequenz (f=-70Hz)



- SW2: 3
- Leistung Stufe 1
 - Leistung Stufe 2



- SW2: 4
- Energiemanagement Aus
 - Energiemanagement Ein



- SW3: 1
- Empfindlichkeit TE=Normal
 - Empfindlichkeit TE=Fein



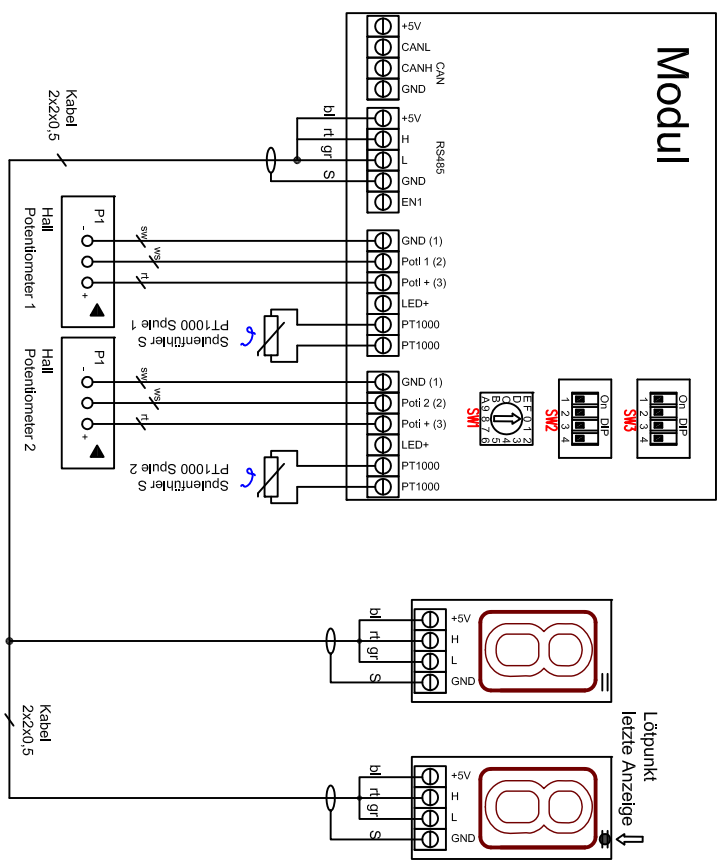
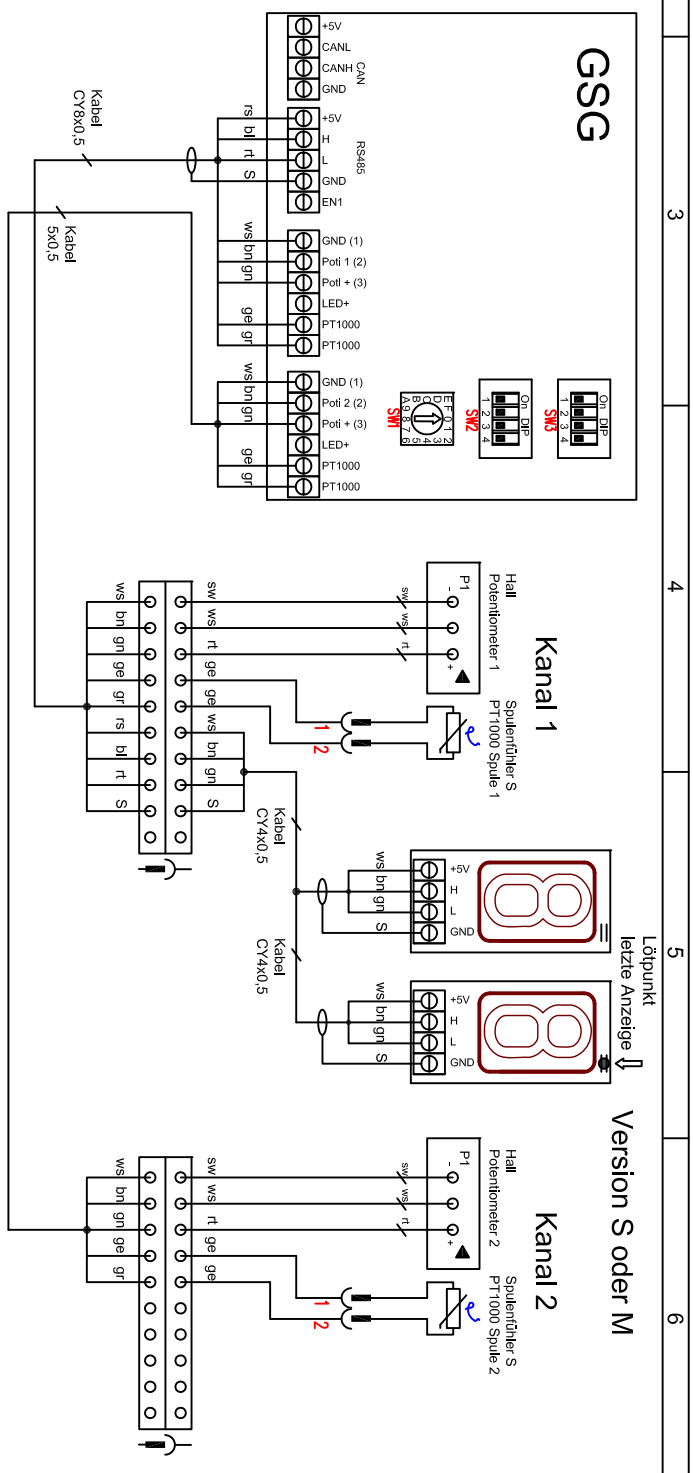
- SW3: 2
- Master-Pot-Funktion Aus
 - Master-Pot-Funktion Ein



- SW3: 3
- Warmhaltefunktion Kanal 1 Aus
 - Warmhaltefunktion Kanal 1 Ein
 - Warmhaltefunktion Kanal 2 Aus
 - Warmhaltefunktion Kanal 2 Ein



- SW3: 4
- Warmhaltefunktion Kanal 1 Aus
 - Warmhaltefunktion Kanal 1 Ein
 - Warmhaltefunktion Kanal 2 Aus
 - Warmhaltefunktion Kanal 2 Ein



Version S oder M

Spuleneinstellungen BIPDS
Generator 3x400V / 7.0kW
 Vers.: 1.xx

Berner Kochsysteme GmbH&Co.KG
 Sudetenstraße 5
 D-87471 Durach
 Tel.: +49(0)831/697247-0, Fax: -15
 berne@induktion.de
 www.induktion.de

Änderung	a	b	c	d	Version:	1.0
1/1					19.11.20	Hänel

BIPDS_Mach4_7kW_LP4