

L1 L2 L3 N PE
 Kabel 1,1 1,2 1,3 1,4 1,gn/ge
 Anschluss 35A
 5G6qmm
 400V/3~/N/PE

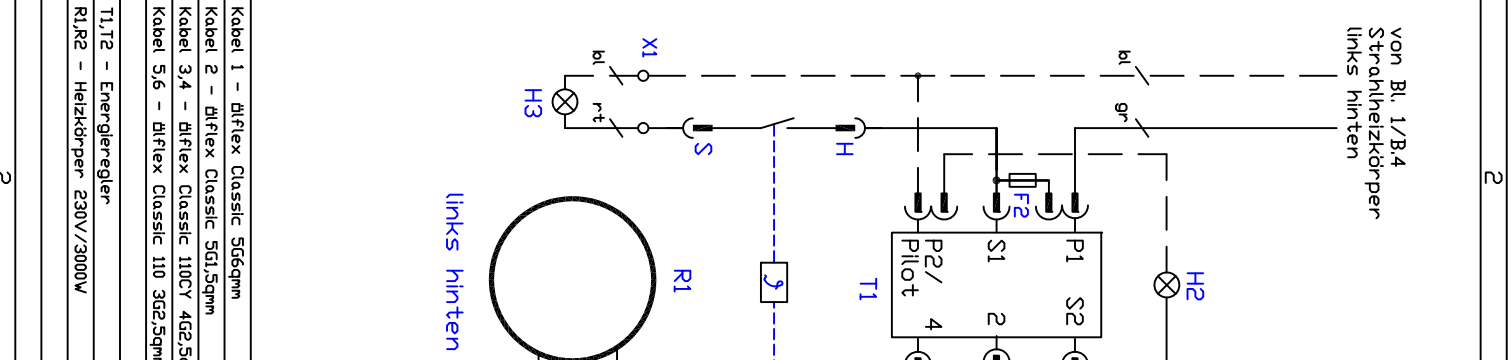
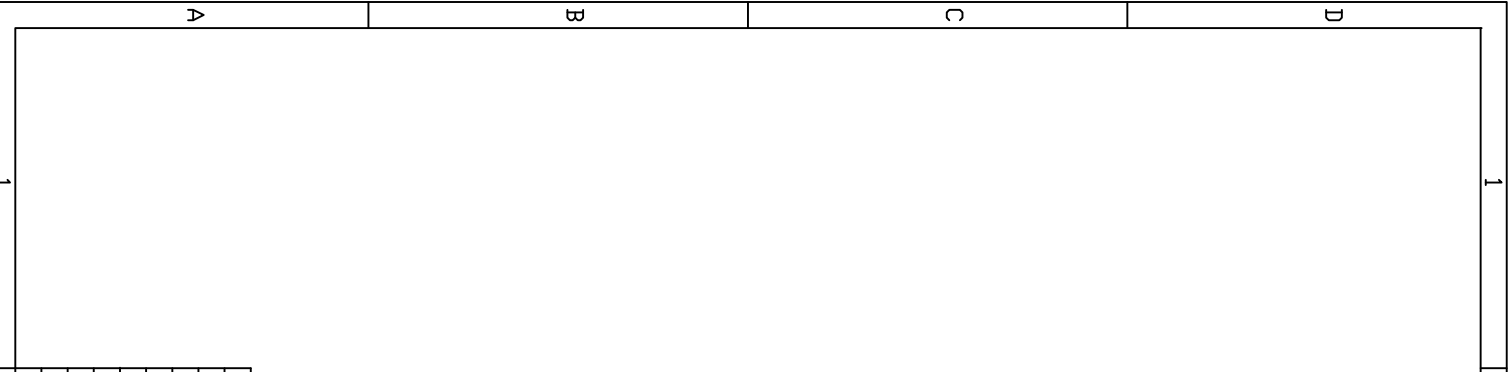
| | | | |
|---|-----------|---|--------|
| Kabel 1 - diflex Classic 5G6qmm | 013.00025 | F1 - Sicherung | 300120 |
| Kabel 2 - diflex Classic 5G1,5qmm | 013.00019 | F2-F9 - Sicherungsautomat B16A | 300121 |
| Kabel 3,4 - diflex Classic 110CY 4G2,5qmm | 013.00035 | KI - Schutz 40A/230V | 800308 |
| Kabel 5,6 - diflex Classic 110 3G2,5qmm | 013.00021 | SI - Hauptschalter 2-polig | 800405 |
| TI,1T2 - Energeregler | 800400 | HI - Betriebslampe 'grün' 230V | 800201 |
| RI,RE - Heizkörper 230V/3000V | 800810 | H2 - Betriebslampe 'rot' 230V(optional) | 800214 |

Einbau Kombination
 Induktion/Strahlheizkörper
 BK4EG 16,0kW BIPS

Berner-Kochsysteme GmbH&Co.KG
 Sudetenstraße 5
 D-87471 Durach
 Tel: +49(0)831/697247-0, Fax: -15
 bernereinduktion.de
 www.induktion.de

| | | |
|-----------------------|-------|----------|
| Schaltplan BK4-4/3 | Blatt | 1/3 |
| | Datum | 23.02.21 |
| | Name | Hörnel |

Generator 1 links
 Generator 2 rechts
 Strahlheizkörper 1 links hinten Bl.2/D.2
 Strahlheizkörper 2 rechts hinten Bl.2/D.3



| | | | |
|---|-----------|---|------------------|
| Kabel 1 - diflex Classic 566qmm | 013.00025 | F1 - Steuersicherung B6A | 300120 |
| Kabel 2 - diflex Classic 561,5qmm | 013.00019 | F2,F3 - Feinsicherung T1a/Sicherungshalter | 501263/501266 |
| Kabel 3,4 - diflex Classic 110CV 4G2,5qmm | 013.00035 | K1 - Schutz 40A/230V | 800308 |
| Kabel 5,6 - diflex Classic 110 3G2,5qmm | 013.00021 | S1 - Hauptschalter 2-polig | 800405 |
| T1,T2 - Energieregler | 800400 | H1,H2 - Betriebslampe "grün" 230V | 800201 |
| RL,R2 - Heizkörper 230V/3000W | 800810 | H3 - Restwärmelampe "rot" 230V, Kabel F2-F9 - Generatorsicherung B16A | 800214 300121 |

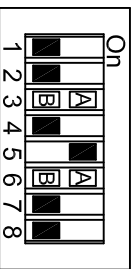
Einbau Kombination Induktion/Strahlheizkörper BK4EG 16,0kW BIPS

Berner-Kochsysteme GmbH&Co.KG
 Sudetenstraße 5
 D-87471 Durach
 Tel:+49(0)831/697247-0, Fax:-15
 bernereinduktion.de
 www.induktion.de

| Änderung | a | |
|----------|------------|----------|
| | b | |
| | c | |
| | Blatt | Version |
| | 2/3 | 23.02.21 |
| | Schaltplan | None |
| | BK4-4/3 | Himmel |

Jumperinstellungen:

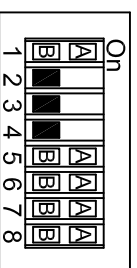
- SW1: 3 Hall Potentiometer LP4 = Ein
- Potentiometer LP1 = Aus
- SW1: 4 u. 5 Leistungseinstellung
- SW1: 6
- Warmhaltefunktion = Ein
- Warmhaltefunktion = Aus



SW1

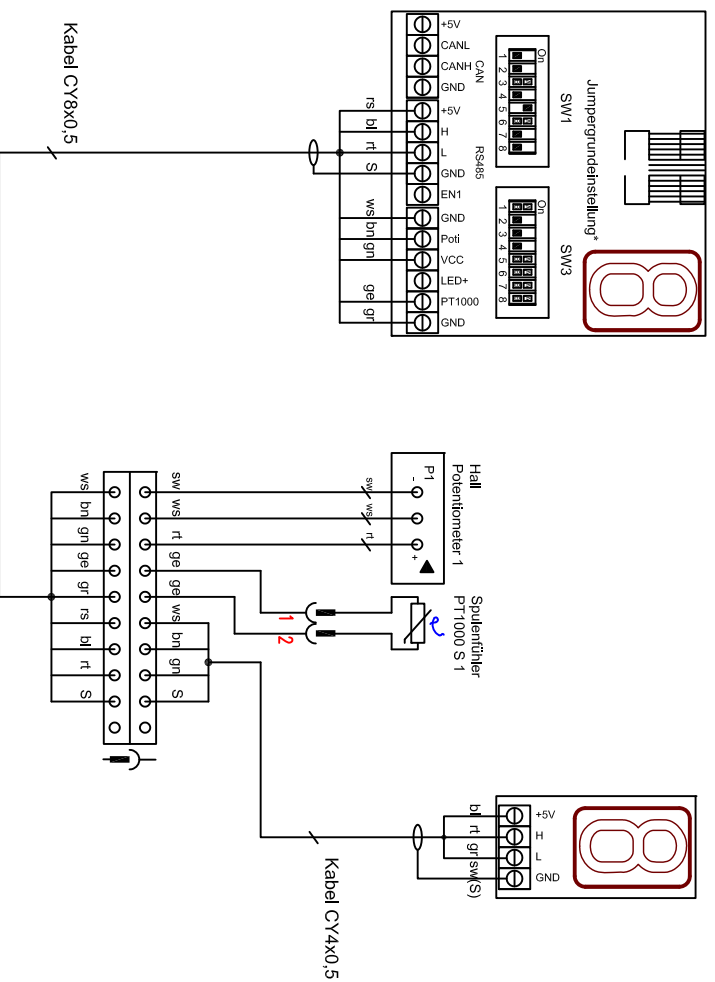
Jumperinstellungen:

- SW3: 1
- Frequenz = ein (Einzelkochstelle)
- Pulse = aus (Mehrere Kochstellen)
- SW3: 3 u.4
- Pfannenempfindlichkeit
- SW3: 5,6,7 u. 8 Spulentypen
- Ø230;Ø260.Wok: 5,6,7,8 = Off
- Ø280: 5,6,7 = Off, 8 = On
- Q270: 5,6,8 = Off, 7 = On
- 280x280F: 5,7,8 = Off, 6 = On
- 250x460GN: 5,8 = Off, 6,7 = On

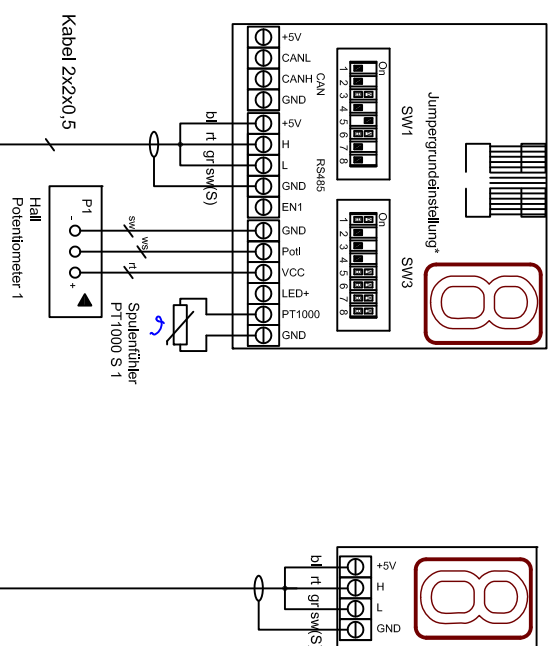


SW3

Version S oder M = GSG



Version S oder M = Modul



Spuleneinstellungen BIPS
Generator 3x400V / 5KW
Vers. 4.xx LP4

Berner Kochsysteme GmbH&Co.KG
Sudetenstraße 5
D-87471 Durach
Tel.: +49(0)831/697247-0, Fax: -15
berner@induktion.de
www.induktion.de

| Änderung | | a | b | c | d |
|----------|----------|----------|---|---|---|
| 1/1 | Version: | 1.2 | | | |
| | Datum: | 04.02.21 | | | |
| | Name: | Hänel | | | |

BIPS_4.xx_5KW_LP4