

| | |
|--|---------------|
| Kabel 1 - diflex Classic 5G4qmm | 013.00024 |
| Kabel 2 - diflex Classic 5G1.5qmm | 013.00019 |
| Kabel 3.4 - diflex Classic 110CY 4G2.5qmm | 013.00035 |
| F1 - Sicherungsklemme/Sicherung T6,3A | 301038/501264 |
| K1 - Schütz 25A/230V | 800336 |
| SI - Hauptschalter 2-polig | 800405 |
| H1 - Betriebslampe "grün" 230V | 800201 |
| H2 - Betriebslampe "rot" 230V (unter Glas) | 800214 |

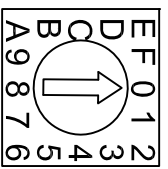
**Einbau-Induktionsherd
4-Induktion B14EG 14kW
BIPDS**

Berner-Kochsysteme GmbH&Co.KG
Sudetenstraße 5
D-87471 Durach
Tel: +49(0)831/697247-0, Fax: -15
berner@induktion.de
www.induktion.de

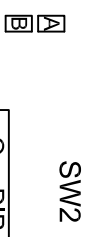
| | | |
|-------------------------|----------|-----|
| Änderung | a | |
| | b | |
| | c | |
| Version | 3.0 | |
| | Blatt | 1/2 |
| Datum | 30.10.19 | |
| Zeichner | Hänel | |
| Schaltplan B14-4/400 | | |

Jumperstellungen:

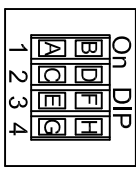
- SW1:
- 0=Spule Ø230/235µH
 - 1=Spule Ø260/235µH
 - 4=Spule 270Q/235µH
 - 5=Spule 280x280F/235µH
 - 5=Spule 280F/Ø260/235µH
 - A=Spule Wok Ø300/235µH
 - B=Smart Move Spule Ø260/235µH



- SW2: 1
- 2-Kanalbetrieb
 - 1-Kanalbetrieb



- SW2: 2
- CAN ID/Frequenz
 - CAN ID/Frequenz (=70Hz)



- SW2: 3
- Leistung Stufe 1
 - Leistung Stufe 2



- SW2: 4
- Energiemanagement Aus
 - Energiemanagement Ein



- SW3: 1
- Empfindlichkeit TE=Normal
 - Empfindlichkeit TE=Fein



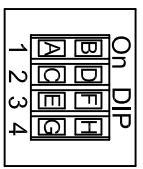
- SW3: 2
- Master-Pot-Funktion Aus
 - Master-Pot-Funktion Ein



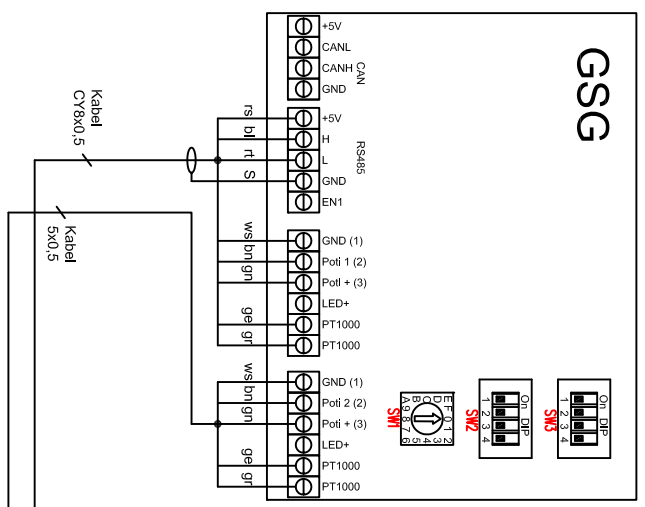
- SW3: 3
- Warmhaltefunktion Kanal 1 Aus
 - Warmhaltefunktion Kanal 1 Ein



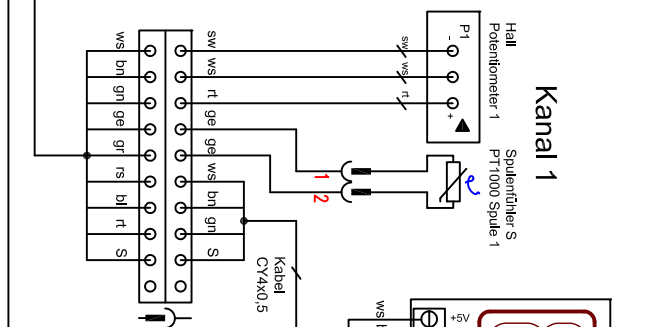
- SW3: 4
- Warmhaltefunktion Kanal 2 Aus
 - Warmhaltefunktion Kanal 2 Ein



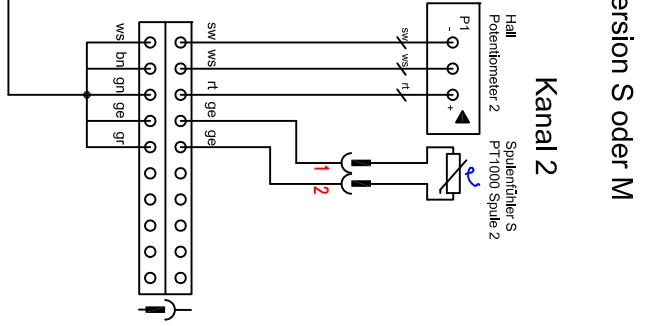
GSG



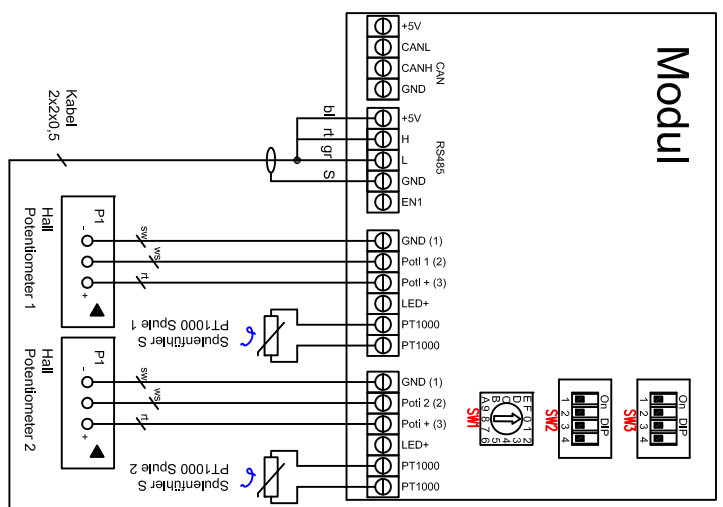
Kanal 1



Kanal 2



Modul



Lötspunkt
letzte Anzeige ↓

Version S oder M

Spuleneinstellungen BIPDS
Generator 3x400V / 7,0kW
Vers.: 1.xx

Berner Kochsysteme GmbH&Co.KG
Sudetenstraße 5
D-87471 Durach
Tel.: +49(0)831/697247-0, Fax: -15
berner@induktion.de
www.induktion.de

| Änderung | | a | b | c | d |
|----------|----------|----------|---|---|---|
| 1/1 | Version: | 1.0 | | | |
| | Datum: | 19.11.20 | | | |
| | Name: | Hänel | | | |

BIPDS_Mach4_ZKW_LP4