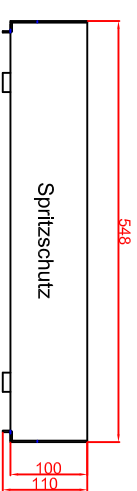
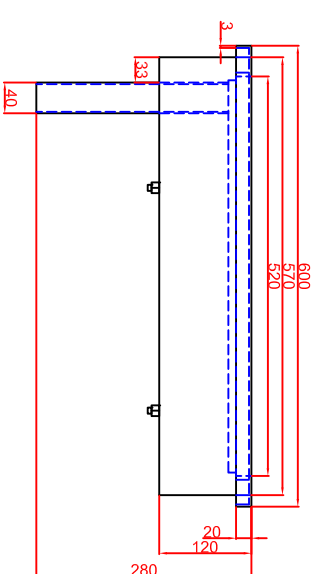
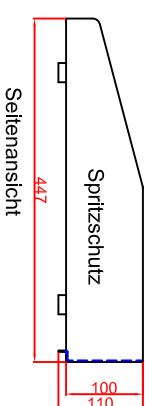
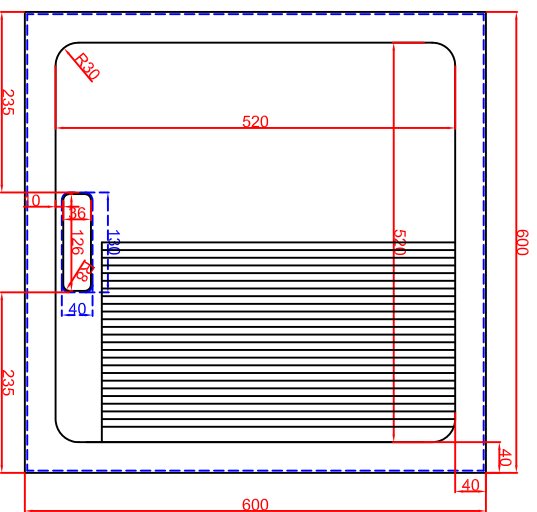


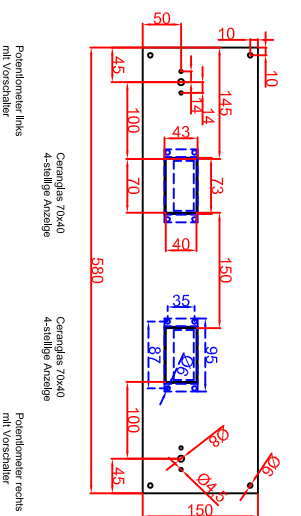
Ausschnitt bei Grill aufgelegt
575mm x 575mm

Ausschnitt bei Grill bündig eingebaut
608mm x 608mm



Frontansicht

Schalterblende (optional lieferbar)

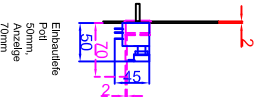


Potenziometer links
mit Vorschalter

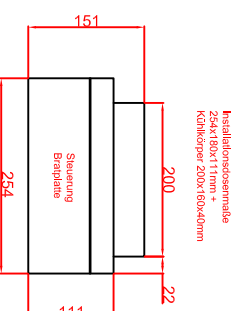
Cerendip 70x40
4-stellige Anzeige

Cerendip 70x40
4-stellige Anzeige

Potenziometer rechts
mit Vorschalter

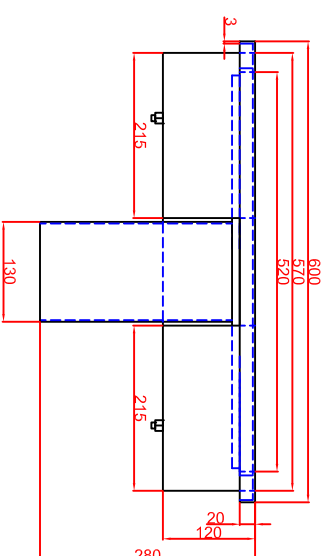


Einbaublende
Pott
50mm
Anzeige
70mm



Einbaublende
254x190x11mm +
Kühlnippel 200x100x40mm

Platz für Installationsdosen Schaltung vorsehen



Berner-Kochsysteme GmbH & Co.KG
Sudetenstrasse 5
D-87471 Durach
Tel.: +49(0)831/697247-0
Fax.: +49(0)831/697247-115
berner@induktion.de
www.induktion.de

Maststab: 1:10
Zeichnungsnummer: 74/1041

BGEH60
Einbaubrätplatte
ESRK

Bestellnr.	Datum	Name
1720/23014	17.01.2014	Häberli
1720/23014	17.01.2014	Bernd
Änderung 1	17.01.2017	Häberli
Änderung 2		

Blatt 1 von 1