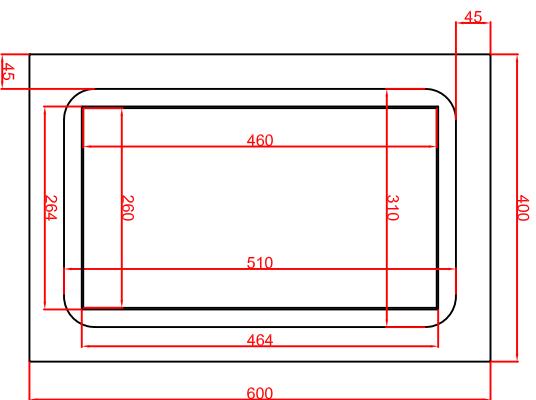
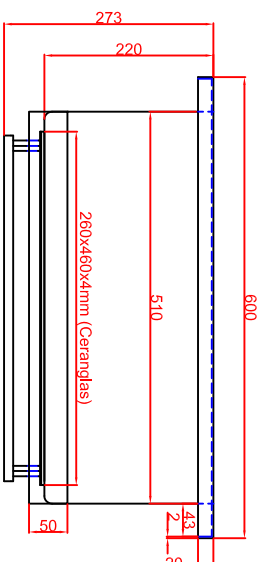


Ausschnitt bei Warmhaltewanne  
aufgelegt 350mm x 550mm

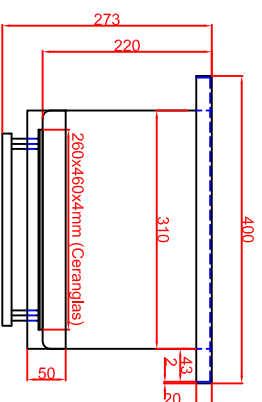
Ausschnitt bei Warmhaltewanne  
flächenbündig eingebaut  
408mm x 608mm



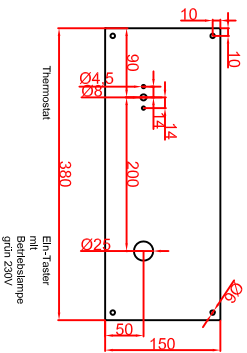
Seitenansicht



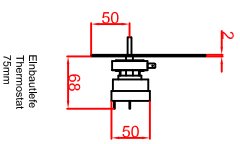
Frontansicht



Schalterblende (optional lieferbar)



Thermosiegel  
Eip-Taster  
Berührleuchte  
grün, 230V



Eihaukette  
75mm

Berner-Kochsysteme GmbH & Co.KG  
Sudetenstrasse 5  
D-87471 Durach

Maststab: 1:10  
Zeichnungsnummer: 100/105

Tel.: +49(0)831/697247-0  
Fax.: +49(0)831/697247-15  
berner@induktion.de  
www.induktion.de

**BWBT1/1**  
**Warmhaltewanne**  
**Trockenbeheizt**

Bestellteil	Datum	Name
Version 1	11.11.2014	Berner
Änderung 2		

Blatt 1 von 1