
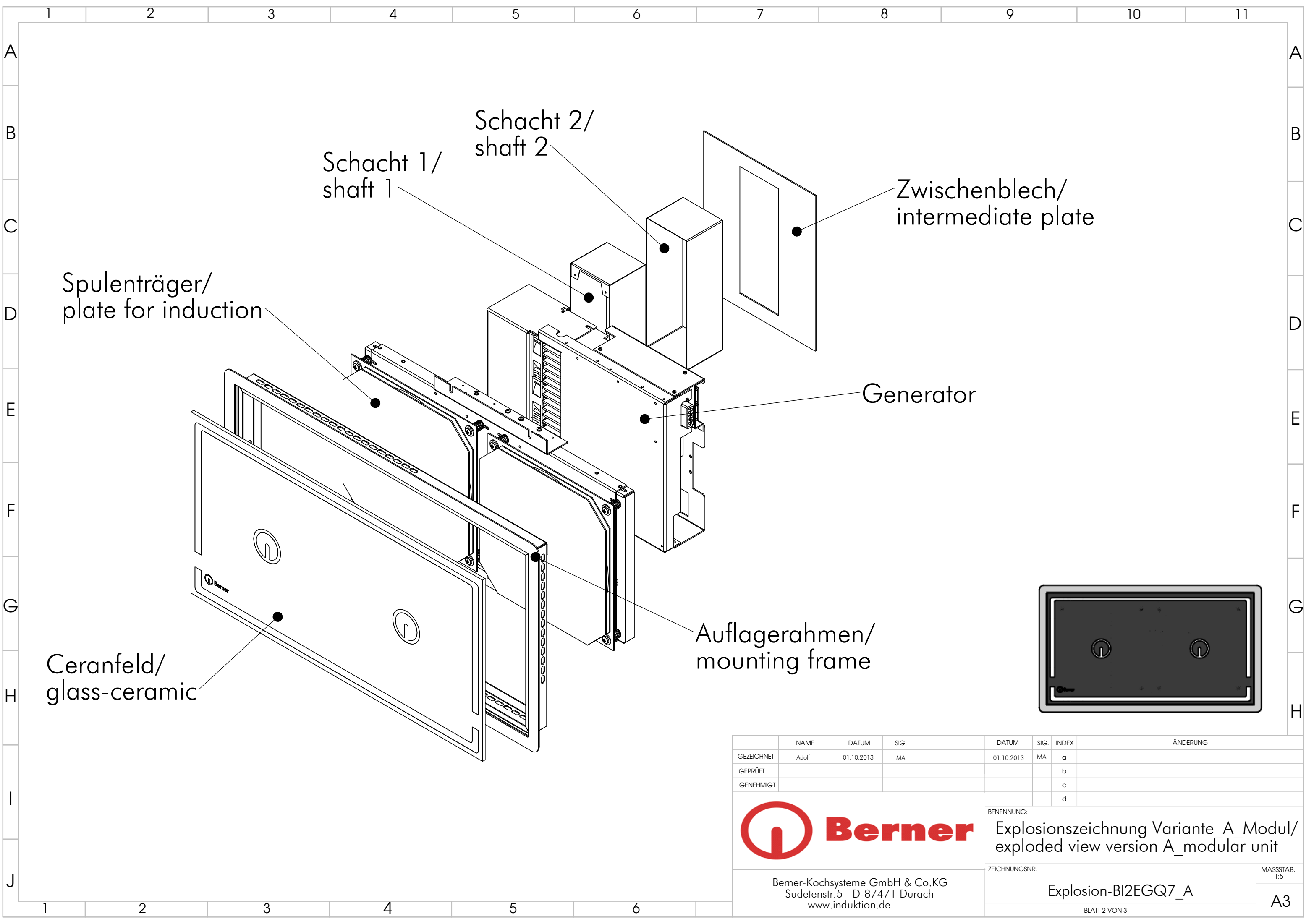


Variante A (Auflagerahmen - support frame)

- Modul Spule auf Generator als kompakte Einheit - inductor on the generator as compact unit
- getrennt Spule und Generator getrennt - inductor and generator are separate
 Spule auf Spulenträger - inductor on plate for induction
 Generator in seperatem Anschlußfach - generator in a separate case
 Kabellänge variabel bestellbar - cable length to order variable

| | NAME | DATUM | SIG. | DATUM | SIG. | INDEX | ÄNDERUNG |
|------------|-------|------------|------|------------|------|-------|----------|
| GEZEICHNET | Adolf | 01.10.2013 | MA | 01.10.2013 | MA | a | |
| GEPRÜFT | | | | | | b | |
| GENEHMIGT | | | | | | c | |
| | | | | | | d | |

| | | |
|---|---------------|---------------------|
|  | BENENNUNG: | BI2EGQ7_A |
| | ZEICHNUNGSNR. | Explosion-BI2EGQ7_A |
| Berner-Kochsysteme GmbH & Co.KG Sudetenstr.5 D-87471 Durach www.induktion.de | MASSSTAB: | 1:5 |
| | BLATT 1 VON 3 | A3 |



Spulenträger/
plate for induction

Schacht 1/
shaft 1

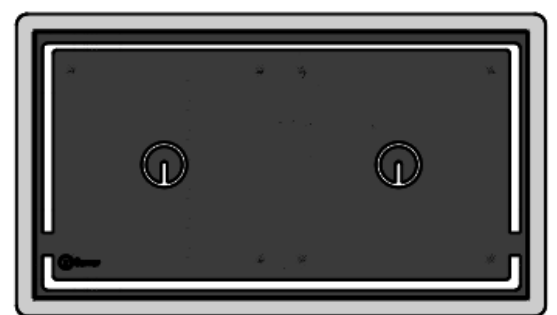
Schacht 2/
shaft 2

Zwischenblech/
intermediate plate


Generator

Ceranfeld/
glass-ceramic

Auflagerahmen/
mounting frame



| | NAME | DATUM | SIG. | DATUM | SIG. | INDEX | ÄNDERUNG |
|------------|-------|------------|------|------------|------|-------|----------|
| GEZEICHNET | Adolf | 01.10.2013 | MA | 01.10.2013 | MA | a | |
| GEPRÜFT | | | | | | b | |
| GENEHMIGT | | | | | | c | |
| | | | | | | d | |

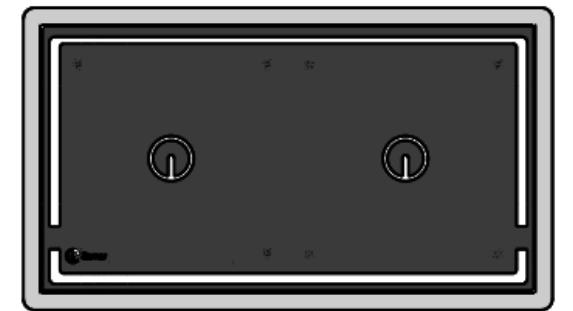
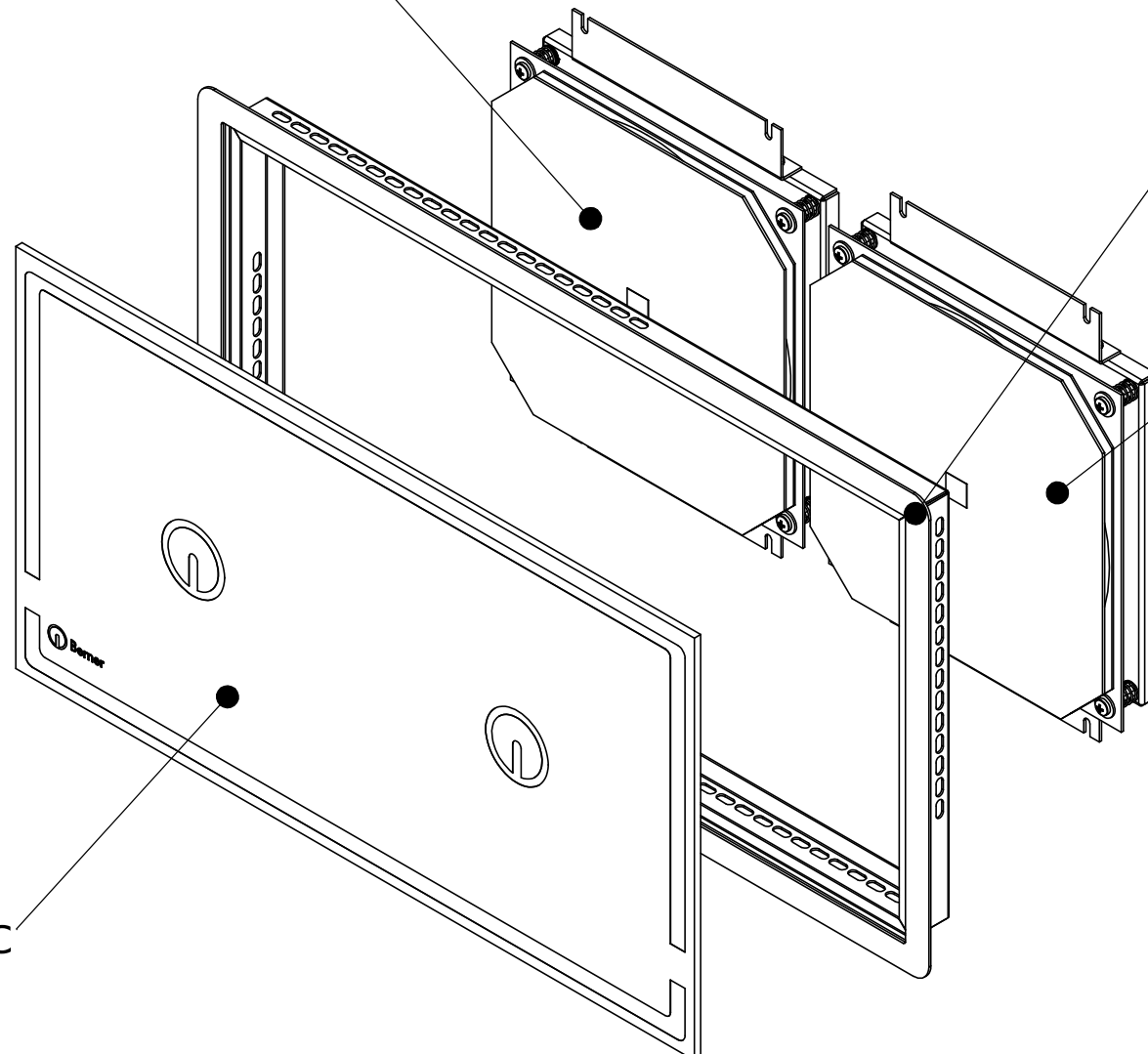
| | | |
|---|---|----------|
|  | BENENNUNG: | |
| | Explosionszeichnung Variante A_Modul/ exploded view version A_modular unit | |
| ZEICHNUNGSNR. | | MASSTAB: |
| Explosion-BI2EGQ7_A | | 1:5 |
| Berner-Kochsysteme GmbH & Co.KG Sudetenstr.5 D-87471 Durach www.induktion.de | | A3 |
| BLATT 2 VON 3 | | |

Spule getrennt/
induction separated

Auflagerahmen/
mounting frame

Spule getrennt/
induction separated

Ceranfeld/
glass-ceramic



| | NAME | DATUM | SIG. | DATUM | SIG. | INDEX | ÄNDERUNG |
|------------|-------|------------|------|------------|------|-------|----------|
| GEZEICHNET | Adolf | 01.10.2013 | MA | 01.10.2013 | MA | a | |
| GEPRÜFT | | | | | | b | |
| GENEHMIGT | | | | | | c | |
| | | | | | | d | |

| | | |
|---|---|-------------------------------|
|  Berner | BENENNUNG: Explosionszeichnung Variante_B_getrennt/ exploded view version A separated | |
| | ZEICHNUNGSNR. Explosion-BI2EGQ7_A | MASSSTAB: 1:5 A3 |

Berner-Kochsysteme GmbH & Co.KG
 Sudetenstr.5 D-87471 Durach
 www.induktion.de

BLATT 3 VON 3