

Generator 1  
links/vorn

Generator 2  
rechts/hinten

Kabel 1 - diflex Classic 5G2,5qmm	013.00023
Kabel 2,3 - diflex Classic 110CY 3G2,5qmm	013.00034
F1,F2 - Feinsicherung T1A/Sicherungshalter	501263/501262
S1 - Hauptschalter 4-polig (SKV)	800409
H1 - Betriebslampe 'grün' 230V	800201
H2 - Betriebslampe 'rot' 230V (unter Glas)	800214

Einbau-Induktionsherd  
2-Induktion SKW  
BI2EG BIPMS

Bernner-Kochsysteme GmbH&Co.KG  
Sudetenstraße 5  
D-87471 Durach  
Tel:+49(0)831/697247-0,Fax:-15  
berner@induktion.de  
www.induktion.de

Änderung	Version	
	a	b
c		
		11

Bleibt Datum Name  
1/2 07.03.19 Hknel

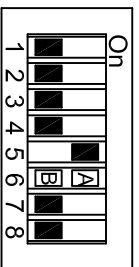
Schaltplan  
BI2-2/1

### Jumperstellungen:

SW1: 4 u. 5 Leistungseinstellung

SW1: 6

Warmhaltefunktion = Ein    
 Warmhaltefunktion = Aus



SW1

### Jumperstellungen:

SW3: 1

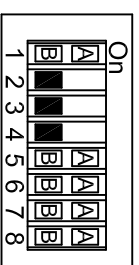
Frequenz = ein (Einzelkochstelle)  
 Pulse = aus (Mehrere Kochstellen)

SW3: 3 u.4

Pfannenempfindlichkeit

SW3: 5,6,7 u. 8 Spulentypen  
 Ø230;Wok: 5,6,7 = Off, 8 = On

= On  = Off



SW3

### Version K = getrennt

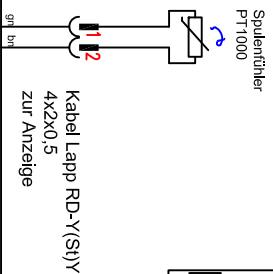
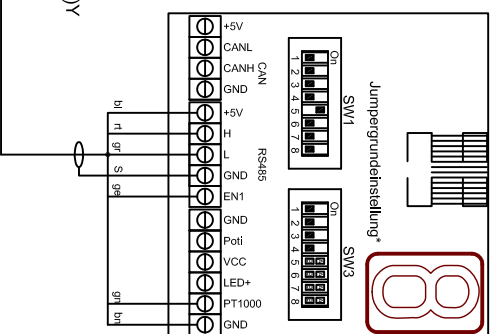
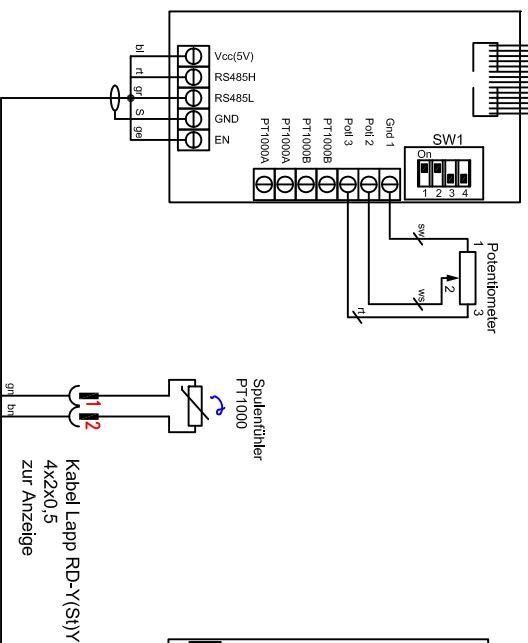
Jumperstellungen:

SW1.1: PT1000A On/Off

SW1.2: PT1000B On/Off

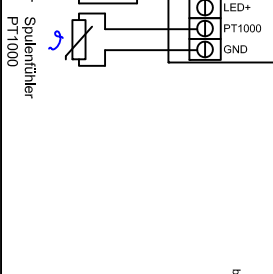
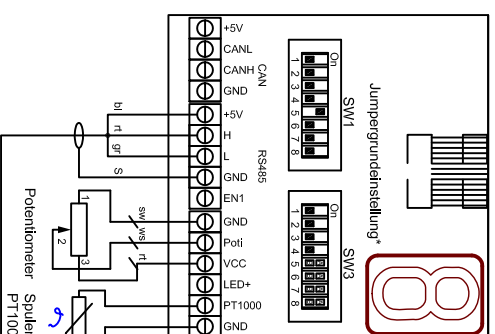
SW1.3: On=letzte Anzeige;  
 Off=Einzel- o. weitere Anzeige

SW1.4: Anzeige gedreht



Kabel Lapp RD-Y(S)Y  
 4x2x0,5  
 zur Anzeige

### Version M = Modul



Kabel Lapp RD-Y(S)Y  
 2x2x0,5  
 zur Anzeige

Spuleneinstellungen BIPMS  
 Generator 1x230V / 2,5kW  
 Vers. 4.xx

Berner Kochsysteme GmbH&Co.KG

Sudetenstraße 5  
 D-87471 Durach  
 Tel.: +49(0)831/697247-0, Fax: -15  
 berner@induktion.de  
 www.induktion.de



Änderung		a	b	c	d
1/1					

Version: 1.0  
 Datum:

Name

Händler