


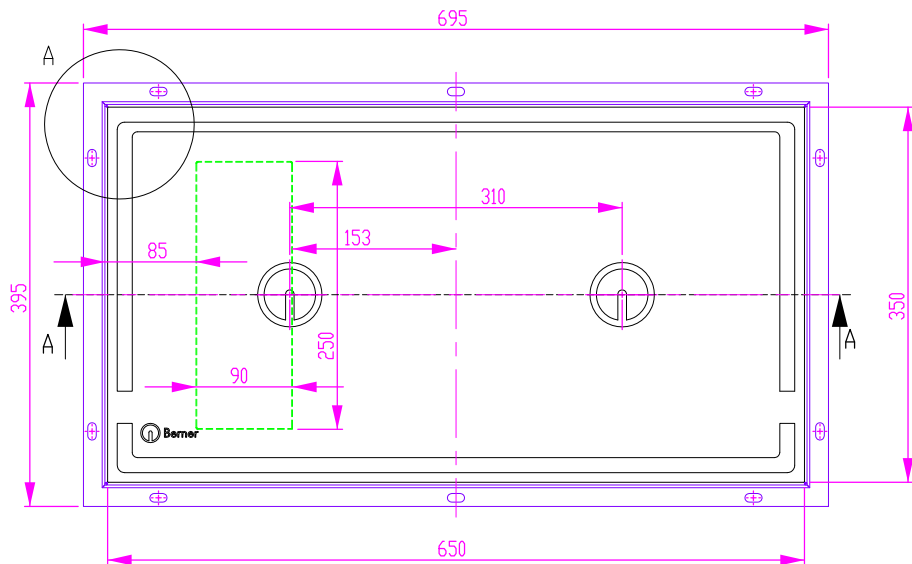
Variante B (flächenbündiger Einbau - flush-mount installation)

- Modul Spule auf Generator als kompakte Einheit - inductor on the generator as compact unit

- getrennt Spule und Generator getrennt - inductor and generator are separate
 Spule auf Spulenträger - inductor on plate for induction
 Generator in seperatem Anschlußfach - generator in a separate case
 Kabellänge variabel bestellbar - cable length to order variable

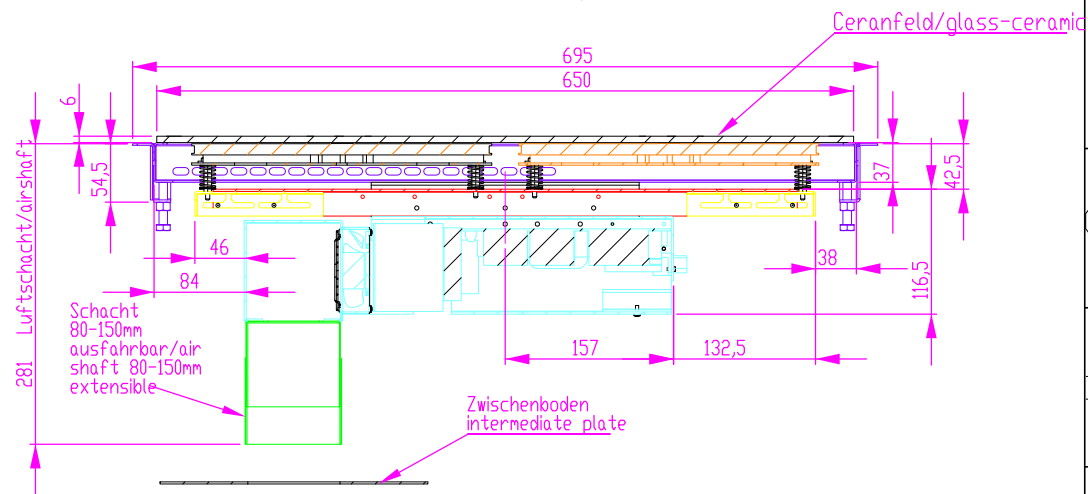
	NAME	DATUM	SIG.	DATUM	SIG.	INDEX	ÄNDERUNG	
GEZEICHNET	Adolf	02.10.2013	MA	02.10.2013	MA	a		
GEPROBT						b		
GENEHMIGT						c		
						d		
							BENENNUNG:	BI2EGQ7_B
							ZEICHNUNGSNR.	BI2EGQ7_B
Berner-Kochsysteme GmbH & Co.KG Sudetenstr.5 D-87471 Durach www.induktion.de							BLATT 1 VON 3 A3	

Ausschnitt in Abdeckung 656 x 356
cut out at cover panel

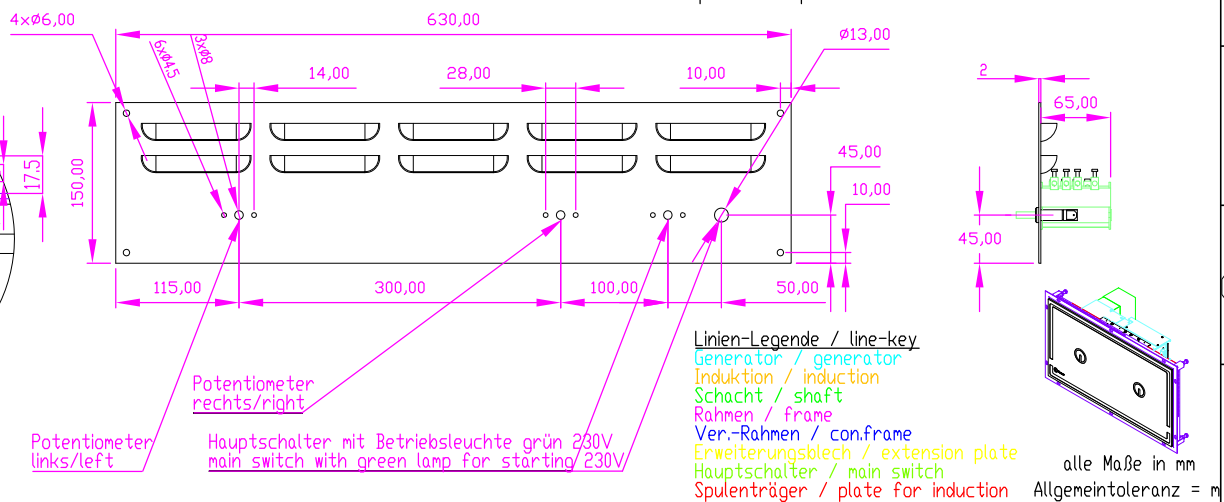


SCHNITT A-A

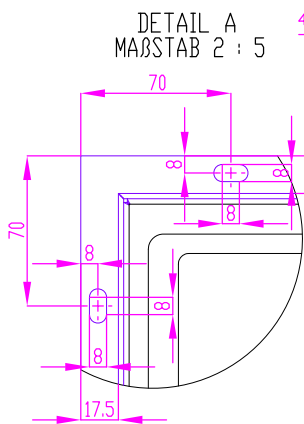
Ausschnitt in Abdeckung 656 x 356
cut out at cover panel



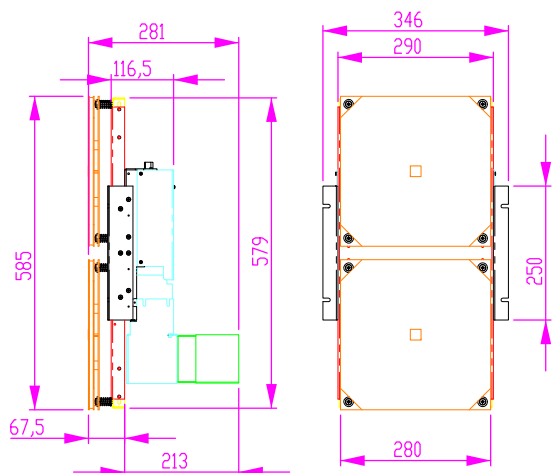
Schalterblende (optional lieferbar)
switch panel - optional available



DETAIL A
MAßSTAB 2 : 5



Generatoransicht
generator view



BENENNUNG:
Variante_B flächenbündig Modul
version B flush-mount modular unit

Berner-Kochsysteme GmbH & Co.KG
Sudetenstr.5 D-87471 Durach
www.induktion.de

ZEICHNUNGSNR.

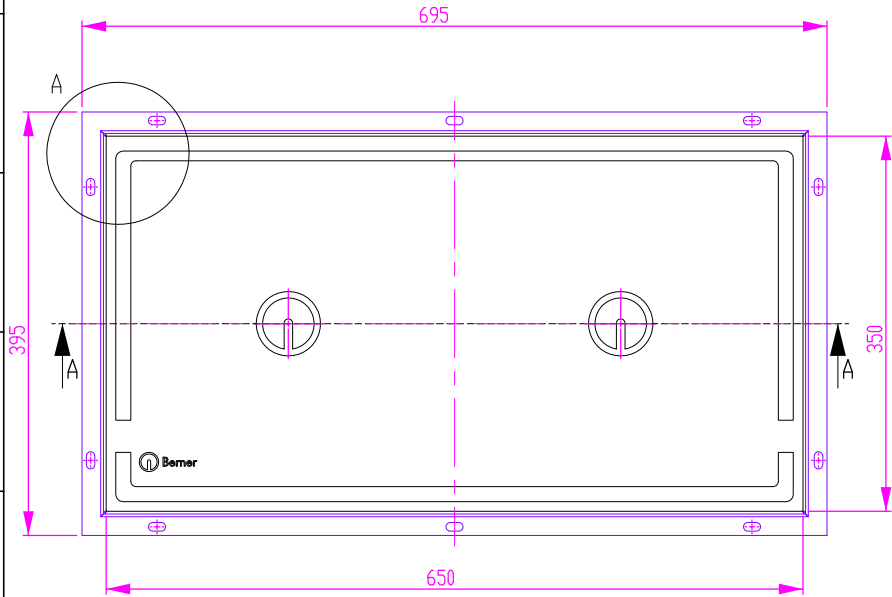
B12EGQ7_B

MAßSTAB:
1:5

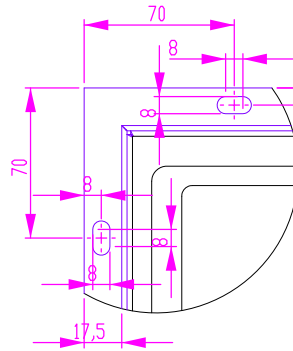
A3

BLATT 2 VON 3

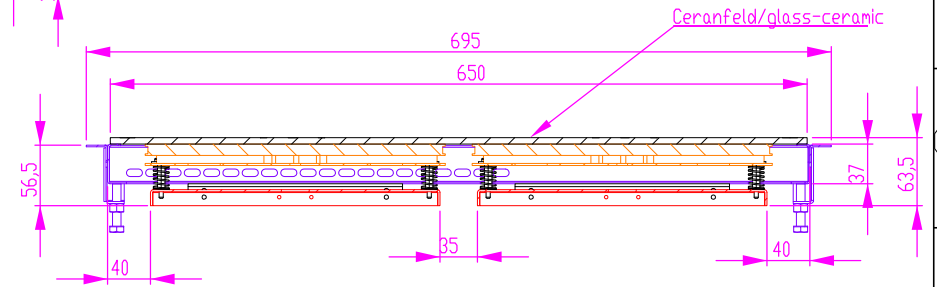
Ausschnitt in Abdeckung 656 x 356
cut out at cover panel



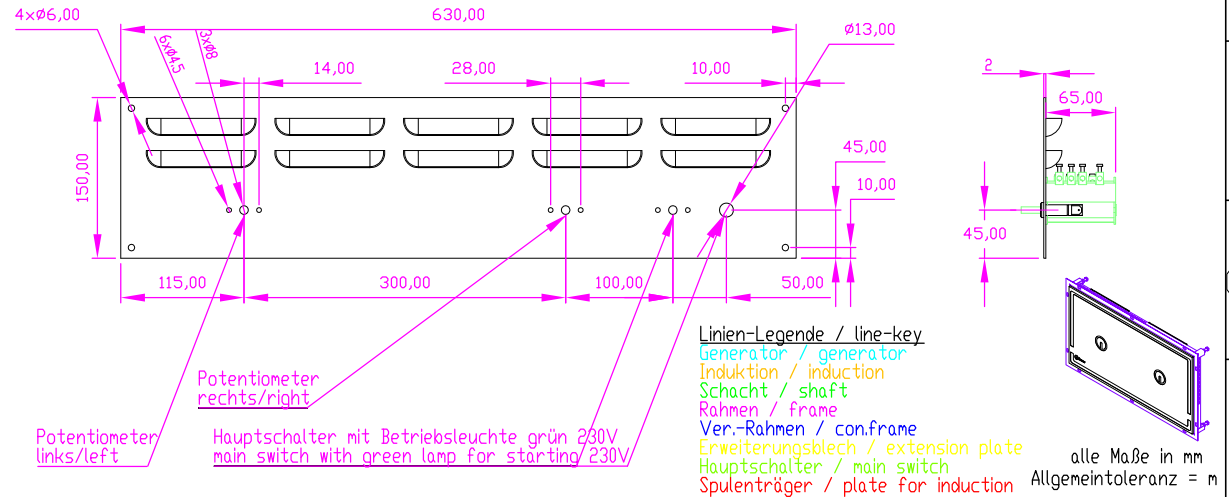
DETAIL A
MAßSTAB 2 : 5



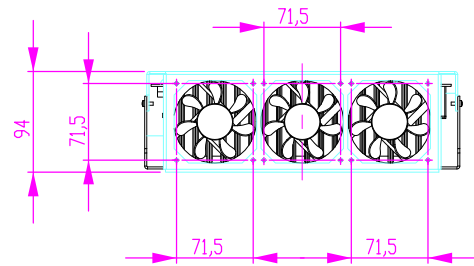
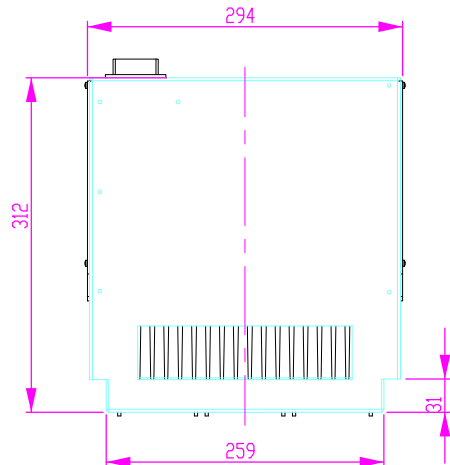
SCHNITT A-A
Ausschnitt in Abdeckung 656 x 356
cut out at cover panel



Schalterblende (optional lieferbar)
switch panel - optional available



Generatoransicht
generator view



NAME	DATUM	SIG.	DATUM	SIG.	INDEX	ÄNDERUNG
GEZEICHNET	Adolf	02.10.2013	MA	02.10.2013	MA	a
GEPROFT						b
GENEHMIGT						c
						d



BENENNUNG:
Variante_B flächenbündig getrennt/
version B flush-mount separated

Berner-Kochsysteme GmbH & Co.KG
Sudetenstr.5 D-87471 Durach
www.induktion.de

ZEICHNUNGSNR.	B12EGQ7_B	MASSSTAB:	1:5
			A3