

Kabel 1 - diflex Classic 5G6qmm	013.00025	F1 - Steuersicherung B6A	300120
Kabel 2 - diflex Classic 5G1,5qmm	013.00019	F2-F7 - Generatorsicherung B16A	300121
Kabel 3,4 - diflex Classic 110CY 4G2,5qmm	013.00035	KI - Schütz 40A/230V	800308
		SI - Hauptschalter 2-polig	800405
		HI - Betriebslampe 'grün' 230V	800201
		H2 - Betriebslampe 'rot' 230V (optional)	800214

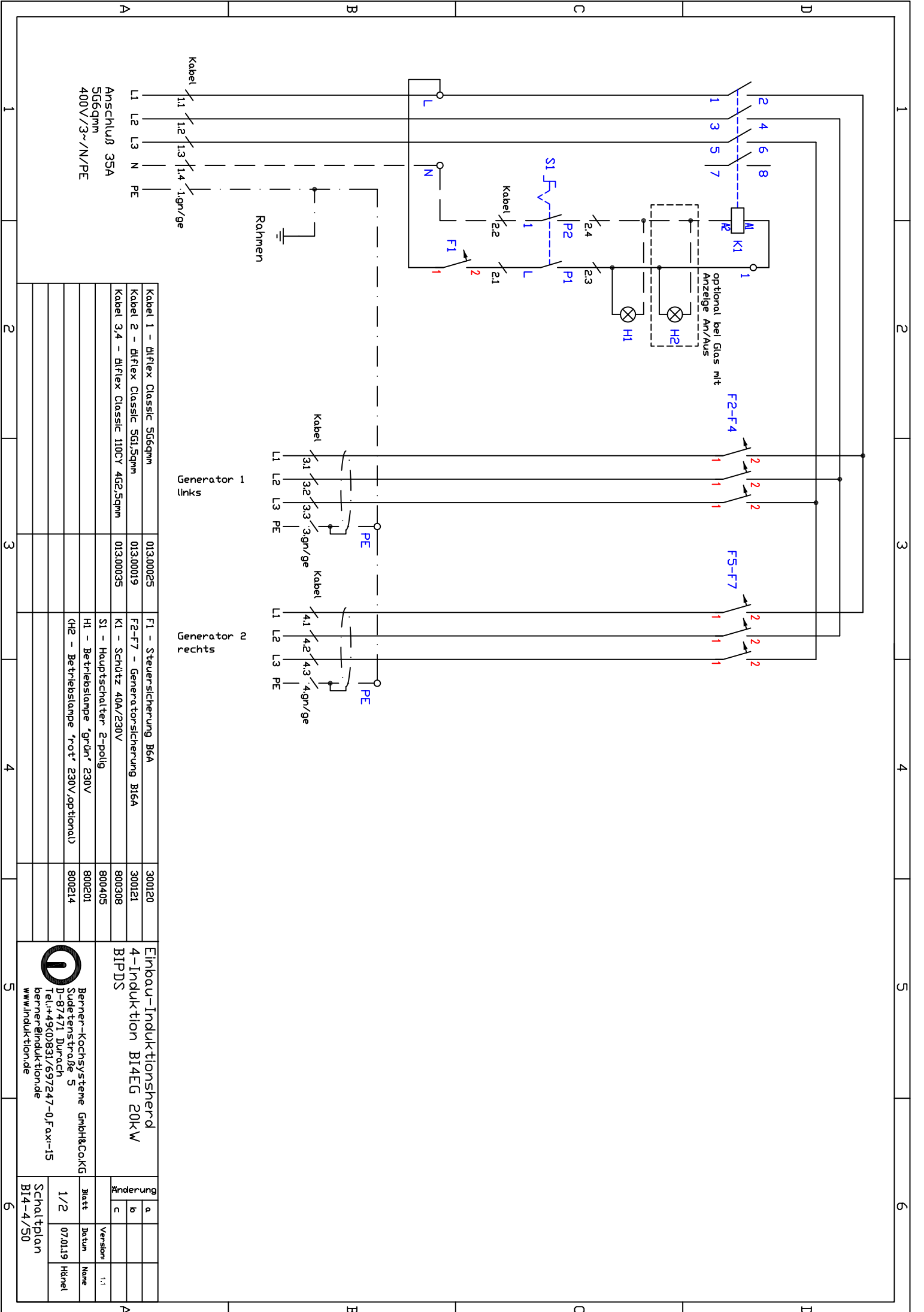
Einbau-Induktionsherd  
4-Induktion B14EG 20kW  
BIPDS

Blatt	a	
	b	
	c	
Version	1.1	

Berner-Kochsysteme GmbH&Co.KG  
Sudetenstraße 5  
D-87471 Dürach  
Tel: +49(0)831/697247-0, Fax: -15  
berner@induktion.de  
www.induktion.de

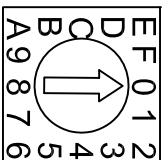
Schaltplan B14-4/50	Blatt	Datum	Seite
	1/2	07.01.19	Hänel

Anschluss 3SA  
5G6qmm  
400V/3~/N/PE



Jumperstellungen:

- SW1:
- 0=Spule Ø230/235µH
  - 1=Spule Ø260/235µH
  - 2=Spule Ø280/235µH
  - 4=Spule 270Q/235µH
  - 5=Spule 280x280F/235µH
  - 5=Spule 280F/Ø260/235µH
  - A=Spule Wok Ø300/235µH
  - B=Smart Move Spule Ø260/235µH
  - C=Spule Gilli 260x520/220µH



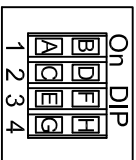
- SW2: 1
- 2-Kanalbetrieb
  - 1-Kanalbetrieb

A B

SW2

- SW2: 2
- CAN ID/Frequenz
  - CAN ID/Frequenz (f=-70Hz)

C D



- SW2: 3
- Leistung Stufe 1
  - Leistung Stufe 2

E F

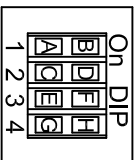
- SW2: 4
- Energiemanagement Aus
  - Energiemanagement Ein

G H

- SW3: 1
- Empfindlichkeit TE=Normal
  - Empfindlichkeit TE=Fein

A B

SW3



- SW3: 2
- Master-Poti-Funktion Aus
  - Master-Poti-Funktion Ein

C D

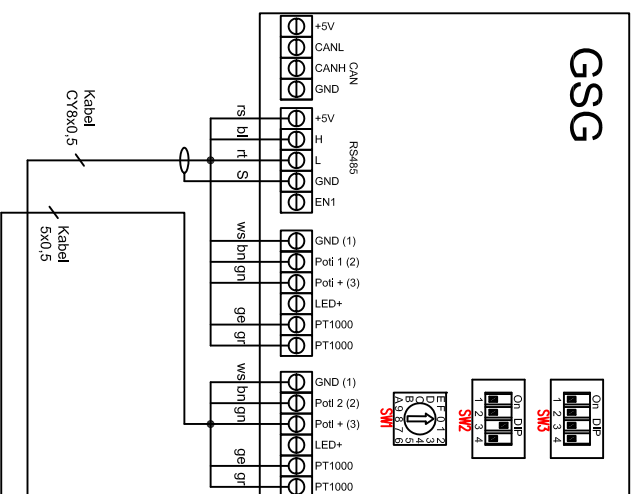
- SW3: 3
- Warmhaltefunktion Kanal 1 Aus
  - Warmhaltefunktion Kanal 1 Ein

E F

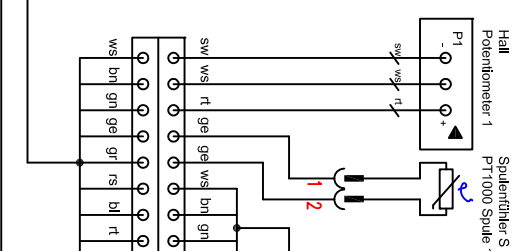
- SW3: 4
- Warmhaltefunktion Kanal 2 Aus
  - Warmhaltefunktion Kanal 2 Ein

G H

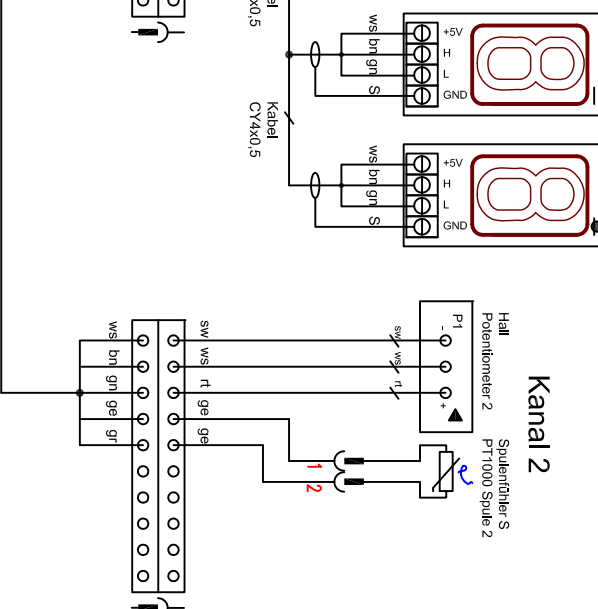
GSG



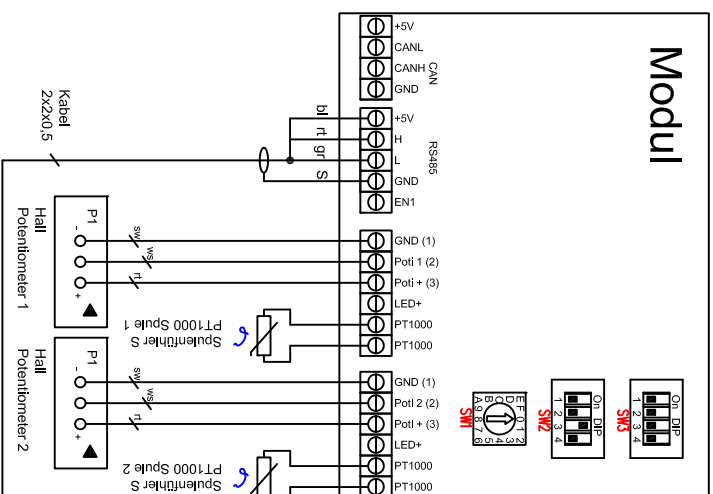
Kanal 1



Version S oder M



Modul



Letztpunkt  
letzte Anzeige ↓

Version S oder M

Spuleneinstellungen BIPDS  
Generator 3x400V / 10,0kW  
Vers. 1..XX

Berner Kochsysteme GmbH&Co.KG  
Sudetenstraße 5  
D-87471 Durach  
Tel.: +49(0)831/697247-0, Fax: -15  
berner@induktion.de  
www.induktion.de

Änderung	a		b		c		d	
	Bilf	Datum	Version	Name	Bilf	Datum	Version	Name
1/1		19.11.20	1.0	Hänel				

BIPDS\_Mach4\_10kW\_LP4