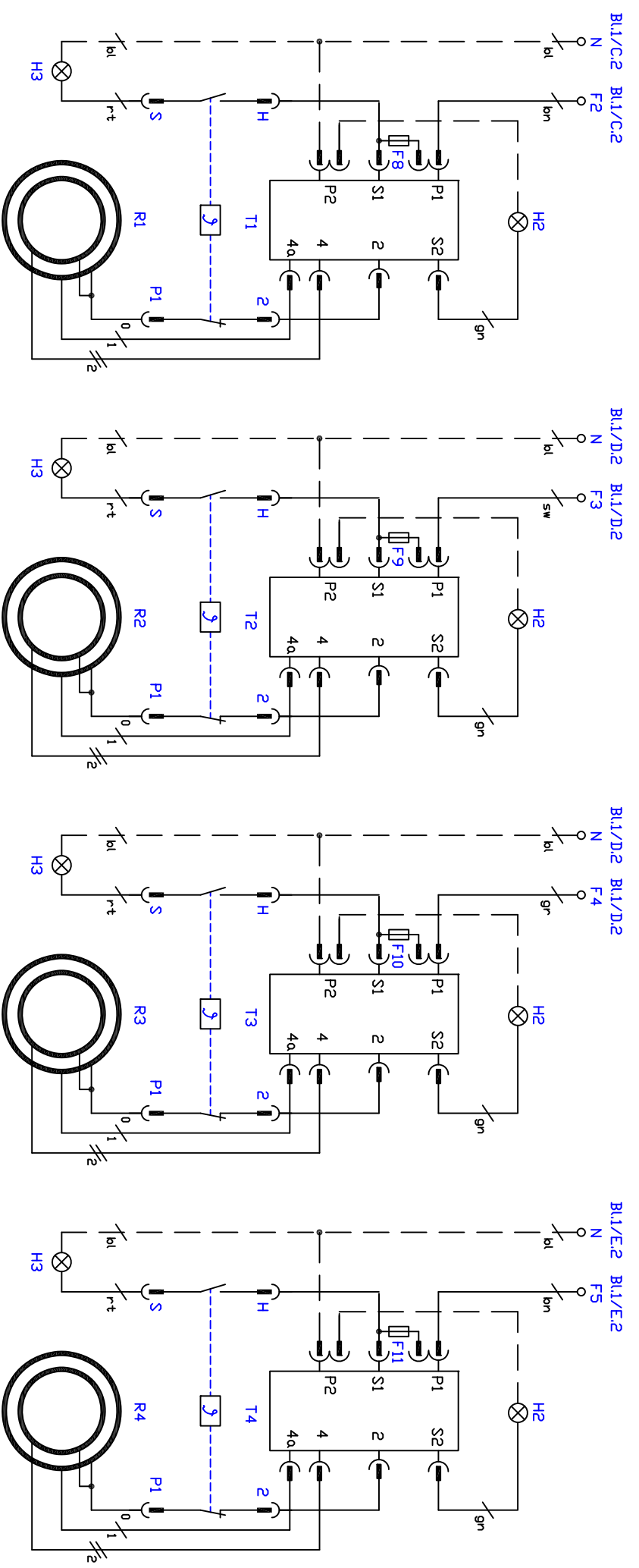



Anschluss 35A  
400V/3~/N/PE

Kabel 1 - diflex 5G6 gmm	013.00025	SI - Hauptschalter 2-polig	800405	Einbaustrahlheizkörper BS6ZEGK 18,0kW (6x3,0/1,2kW, Ø230/130)
Kabel 2 - diflex 5G1,5 gmm	013.00019	T1-T6 - Energieregler	800400	
		K1 - Schutz 40A	800308	
		H1 - Betrieb 'Ein' grün 230V	800201	
		H2 - Energieregler 'Ein' gelb 230V	800206	

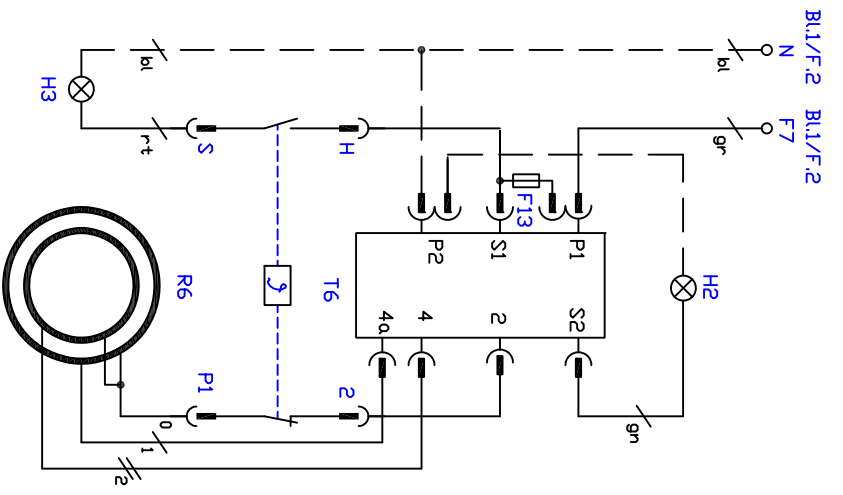
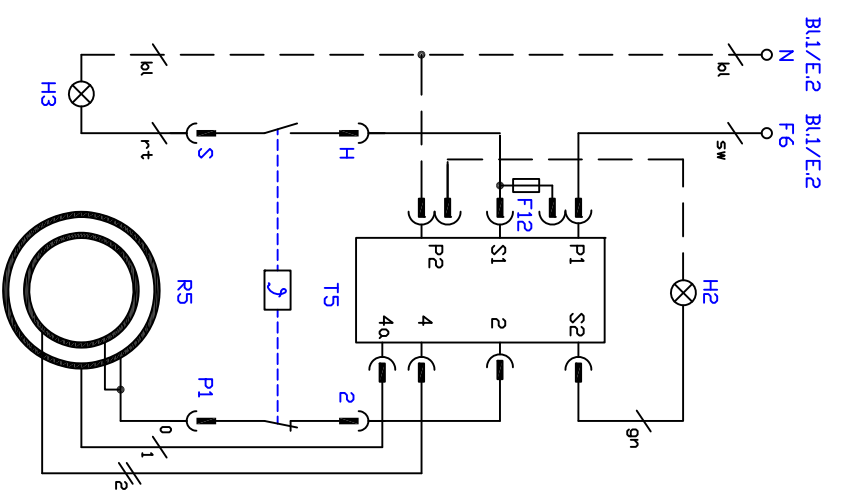
F1 - Steuersicherung B6A	300120	H3 - Restwärmanzeige rot 230V, Kabel	800214	Bernner-Kochsysteme GmbH&Co.KG Sudetenstraße 5 D-87471 Dürach Tel:+49(0)831/697247-0, Fax:-15 berner@induktion.de www.induktion.de
F2 - F7 Steuersicherung B16A	300121			
F8-F13 - Feinsicherung T1A/Sicherungshalter	501263/501262	R1-R6 - Heizkörper 230V/3000/1200W R ZK	800855	


Schaltplan BS6-15/50	Änderung	
	a	
	b	
Bleibt	Version	1.4
1/3	Datum	None
	Hinzel	



Kabel 1 - diflex 5G6 qmm		013.00025	SI - Hauptschalter 2-polig	800405	Einbaustrahlheizkörper BS6ZEGK 18,0kW (6x3,0/1,2kW, Ø230/130)	 Bernier-Kochsysteme GmbH&Co.KG Sudetenstraße 5 D-87471 Durach Tel:+49(0)831/697247-0, Fax:-15 bernier@induktion.de www.induktion.de	Blatt 2/3 Datum 16.12.19 Name Hinkel
Kabel 2 - diflex 5G1,5 qmm		013.00019	T1-T6 - Energeregler	800400			
			KI - Schütz 40A	800308			
			H1 - Betrieb 'Ein' grün 230V	800201			
			H2 - Energeregler 'Ein' gelb 230V	800206			
F1 - Steuersicherung B6A		300120	H3 - Restwärmanzeige rot 230V, Kabel	800214			
F8-F13 - Feinsicherung T1A/Sicherungshalter		300121	R1-R6 - Heizkörper 230V/3000/1200W R ZK	800855			

1 2 3 4 5 6 A B C D E F



Kabel 1 - Diflex 5G6 qmm	013.00025	SI - Hauptschalter 2-polig	800405	Einbaustrahlheizkörper BS6ZEGK 18,0kW (6x3,0/1,2kW, Ø230/130)	 Berner-Kochsysteme GmbH&Co.KG Sudetenstraße 5 D-87471 Durach Tel:+49(0)831/697247-0, Fax:-15 bernera@induktion.de www.induktion.de	Änderung a b c	Version 1.4
Kabel 2 - Diflex 5G1,5 qmm	013.00019	T1-T6 - Energieregler	800400				
		K1 - Schütz 40A	800308				
		H1 - Betrieb 'Ein' grün 230V	800201				
		H2 - Energieregler 'Ein' gelb 230V	800206				
F1 - Steuersicherung B6A	300120	H3 - Restwärmanzeige rot 230V, Kabel	800214	Schaltplan BS6-15/50			
F2 - F7 Steuersicherung B16A	300121						
F8-F13 - Feinsicherung T1A/Sicherungshalter	501263/501262	R1-R6 - Heizkörper 230V/3000/1200W R ZK	800855				

6 B1.1/E.2 B1.1/E.2  
 N F6  
 sw  
 H2  
 P1 P2  
 S1 S2  
 4 4  
 2 2  
 40  
 2  
 H3  
 bl  
 rt  
 S  
 H  
 T5  
 R5  
 P1  
 0 1 2

5 B1.1/F.2 B1.1/F.2  
 N F7  
 gr  
 H2  
 P1 P2  
 S1 S2  
 4 4  
 2 2  
 40  
 2  
 H3  
 bl  
 rt  
 S  
 H  
 T6  
 R6  
 P1  
 0 1 2

3 hinten rechts

3 vorn rechts

1 A B C D E F