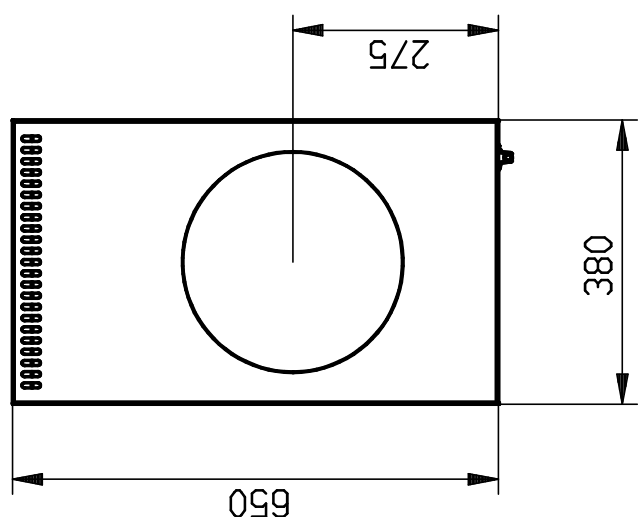
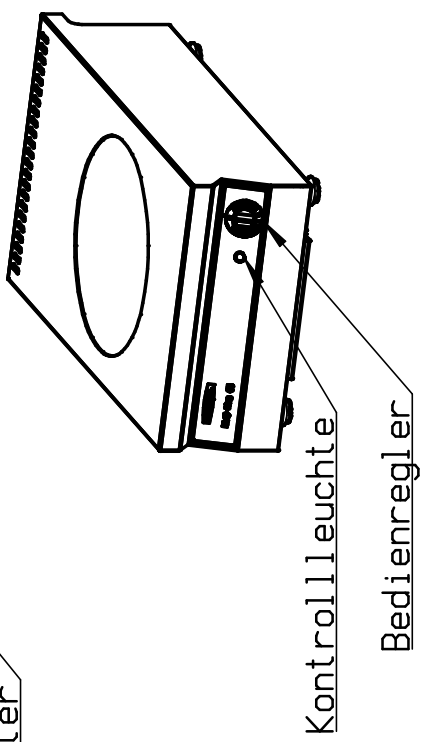



Elektrische Zuleitung ca. 2 m Fettfilter



Elektrischer Anschluss: 400 V AC / 5 kW

		Format:		Maßstab: 1:10	Werkstoff:	Blechkicke: mm	
		Name					
g	Produkt überarbeitet	30.01.2008	Gefhner	Erstellt	17.06.2011	Heinz	
f	Produktst. geändert	03.02.2008	Schell	Geprüft	30.01.2008	Gefhner	
e	Produktst. geändert	03.02.2008	Schell	Freigeabe	30.01.2008	Gefhner	
d	Gerätefluss aktualisiert	06.02.2008	Schell	Norm			
c	Verstärkungsring aktualisiert	17.02.2008	Gefhner	Schell-Apparatebau GmbH & Co. KG Zühlener Weg 4 - 56470 Bad Nonsberg			
b	Produktst. geändert	00.02.2002	Heinz	Telefon ++49(0)2661-9868-0			
a	Produktst. geändert	00.02.2001	Heinz	Telefax ++49(0)2661-9868-78			
Index	Änderung	Datum	Name	Original :			Ersatz für:
			Teilebenennung:		ML-65 Induktion Wok 5000		
			Teilebenennung2:		SH/WO 5000-ML		
			L-B-H:		380.00 - 650.00 - 200.00		
			Dokumentnummer:		ZNR-00002138		
			Teilenummer:		Z0715		
			Blatt:		1		
					9		
					j		