

Generator 1
links

Generator 2
rechts

Kabel 1 - diflex Classic 5G2,5qmm	013.00023
Kabel 2,3 - diflex Classic 110CY 3G2,5qmm	013.00034
F1 - Feinsicherung T1A/Sicherungshalter	501263/501262
SI - Hauptschalter 4-pollig (5kV)	800409
H1 - Betriebslampe 'grün' 230V	800201

Einbau-Induktionsherd
4-Induktion B14EG 7kW
BIPDMS

Berner-Kochsysteme GmbH&Co.KG
Sudetenstraße 5
D-87471 Durach
Tel:+49(0)831/697247-0,Fax:-15
berner@induktion.de
www.induktion.de

Anderung	Schaltplan	
	a	b
b		
c		
d		
	Datum	None
		26.05.14 Hinkel

Jumpereinstellungen:

- SW1: 2 PT1000 Überbrückung
getrennt = Ein
Modul oder 5-F getrennt = Aus A B
- SW1: 3 Anzeige Vers. M und
LED = Ein C D
- Anzeige Vers.K= Aus D

- SW1: 4
Frequenz = ein (Einzelkochstelle)
Pulse = aus (Mehrere Kochstellen)

- SW1.5: Frequenz -70Hz = Ein
Normal = Aus

- SW1: 6
Warmhaltefunktion vorn = Ein E
- Warmhaltefunktion vorn= Aus F

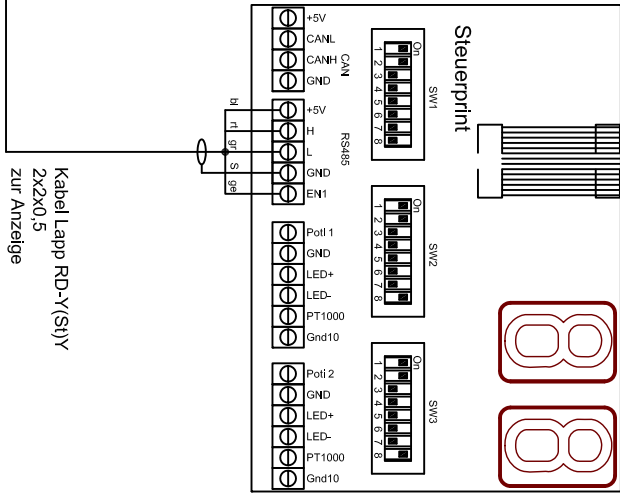
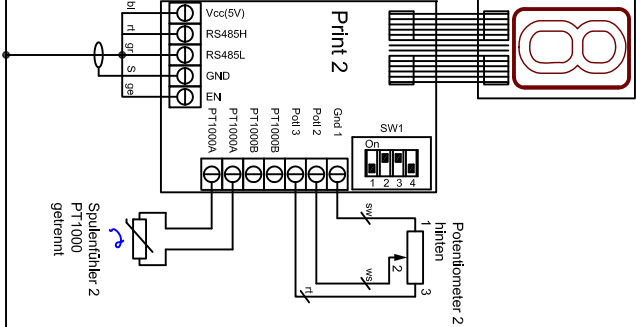
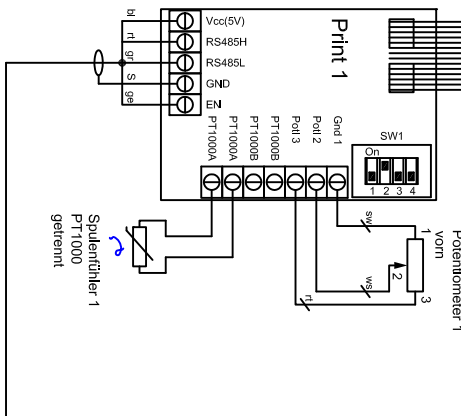
- SW1: 7
Warmhaltefunktion hinten = Ein G
- Warmhaltefunktion hinten = Aus H

WH Softwareänderung nötig!

Version K = getrennt

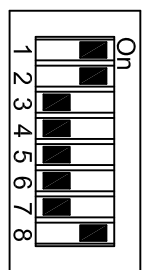
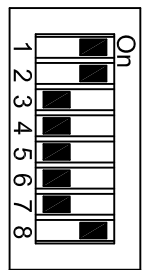
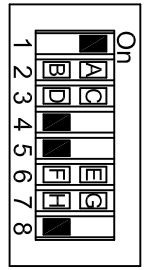
Jumpereinstellungen:

- SW1.1: PT1000A On/Off
- SW1.2: PT1000B On/Off
- SW1.3: On=letzte Anzeige;
Off=Einzel- o.wetlere Anzeige
- SW1.4: Anzeige gedreht



Kabel Lapp RD-Y(S)Y
2x2X0,5
zur Anzeige

Spule
Ø230



SW1

SW2

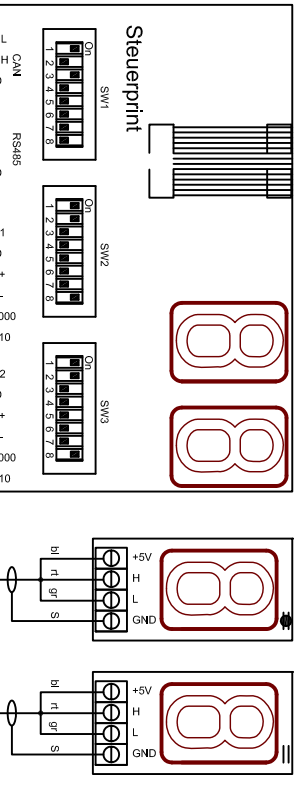
SW3

SW2/3: 1 u. 2
Leistungseinstellung

SW2/3: 3 u. 4
Plannempfindlichkeit

SW2/3: 5,6,7 u. 8 Spulentypen

Version M = Modul



Spuleneinstellungen BIPDMS
Generator 230V / 3,5kW
Ø230

Berner Kochsysteme GmbH&Co.KG
Sudetenstraße 5
D-87471 Durach
Tel.: +49(0)831/697247-0, Fax: -15
berner@induktion.de
www.induktion.de



Änderung	a	b	c	d	Datum	Name
					11.06.14	Hänel