

**FEUMA**



# Preisliste 2023

(gültig ab Mai 2023)

Rührmaschinen / PL-Serie  
mit Edelstahl-Werkzeugen



## Inhaltsverzeichnis

### Seite

3 - 4	FEUMA PL 10
6 - 8	FEUMA PL 20 N (Niedrigsockel)
10 - 12	FEUMA PL 20 H (Hochsockel)
14 - 16	FEUMA PL 30
18 - 20	FEUMA PL 40
22 - 24	FEUMA PL 60
26 - 28	FEUMA PL 80 N (Niedrigsockel)
30 - 32	FEUMA PL 80 H (Hochsockel)
34 - 36	FEUMA PL 100
38 - 40	FEUMA PL 120
42 - 44	FEUMA PL 140
46 - 47	Lieferungs- und Zahlungsbedingungen

## FEUMA PL 10

### Planeten-, Rühr-, Schlag- und Knetwerk PL 10

Leistungsstarke Planeten-, Rühr-, Schlag- und Knetmaschine für professionelle Anwendungen

**hervorzuhebende Merkmale sind:**

- elektronische Überlastsicherung
- Spezialölschmierung mit hoher Viskosität
- Werkzeugaufnahme
- mit Bajonettverschluss



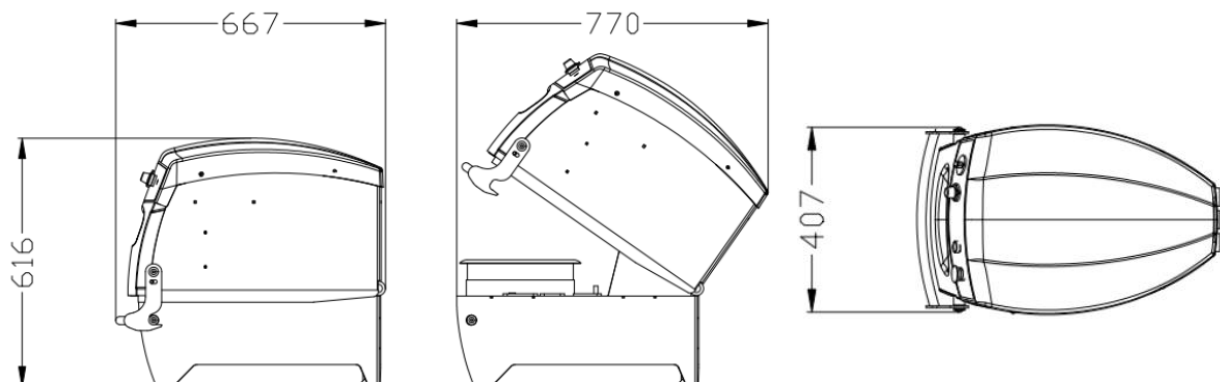
**Grundausstattung der Maschine:**

- Bedienpanel: Start / Stop, stufenlose Drehzahlregelung, Timer
- Rührkessel 10 Liter, Rührer und Spiralknethaken aus Edelstahl
- Schlagbesen mit 3 mm Edelstahldrähten
- Maschinenkorpus Stahl lackiert grau
- Sicherheitsschaltung mit Wiederanlaufschutz
- weiße Kunststoffabdeckung
- 230V / 0,55 kW
- Gewicht: 70 kg



**Abmessungen:**

Artikel-Nr.: 210200



## Maschinen: Planeten-, Rühr-, Schlag- und Knetwerk PL 10



**Bedienpanel:** Start / Stop, stufenlose Drehzahlregelung, Timer

Artikel-Nr.	Maschinenkorpus	Volt / kW	Preis in Euro
210200	Stahl lackiert	230 / 0,55	3.539,00

## Edelstahl-Werkzeuge und Zubehör PL 10

Artikel-Nr.	Bezeichnung	Preis in Euro
211010	Rührkessel 10L	418,00
211121	Schlagbesen	304,00
211133	Rührer	228,00
211144	Knethaken	228,00
211145	Spiralknethaken	247,00



10L  
Rührkessel



Schlagbesen



Rührer



Knethaken



Spiralknethaken

Für Notizen

## FEUMA PL 20 N

### Planeten-, Rühr-, Schlag- und Knetwerk PL 20 N

Leistungsstarke Planeten-, Rühr-, Schlag- und Knetmaschine für professionelle Anwendungen, Niedrigsockel

#### hervorzuhebende Merkmale sind:

- elektronische Überlastsicherung
- Spezialölschmierung mit hoher Viskosität
- Reduzierung auf geringeres Kesselvolumen (10 Liter) möglich
- Werkzeugausführung für hohe Beanspruchung
- Bajonettverschluss mit Schloss
- mit Doppelstift für optimale Kraftübertragung
- Schlagbesen mit Drahtstabilisierungsring

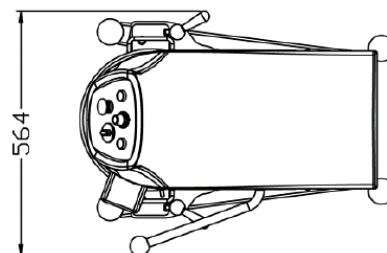
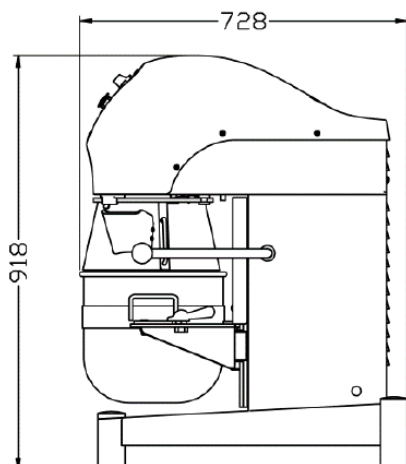
#### Grundausrüstung der Maschine:

- Bedienpanel: Start / Stop, stufenlose Drehzahlregelung, Timer und Notstop
- manuelles Kesselanheben und -absenken
- Rührkessel 20 Liter, Rührer und Spiralknethaken aus Edelstahl
- Schlagbesen mit 3 mm Edelstahldrähten
- abnehmbare Kunststoffschutzhaube mit Sicherheitsschaltung und Wiederanlaufschutz
- Maschinenkorpus Stahl lackiert grau (optional Edelstahl)
- weiße Kunststoffabdeckung
- 230V / 1,1 kW
- Gewicht: 90 kg



Artikel-Nr.: 220223N

#### Abmessungen:



## Maschinen: Planeten-, Rühr-, Schlag- und Knetwerk PL 20 N

**Bedienpanel:** Start / Stop, stufenlose Drehzahlregelung, Timer und Notstop



Artikel-Nr.	Maschinenkorpus	Volt / kW	Preis in Euro
220223N	Stahl lackiert	230 / 1,1	5.458,00
221223N	Edelstahl	230 / 1,1	6.907,00

**Bedienpanel:** Touch, stufenlose Drehzahlregelung, Timer



220225N	Stahl lackiert	230 / 1,1	6.979,00
221225N	Edelstahl	230 / 1,1	8.294,00



## Edelstahl-Werkzeuge und Zubehör PL 20 N

Artikel-Nr.	Bezeichnung		Preis in Euro
221210	Rührkessel 20L		444,00
221221	Schlagbesen	20L	379,00
221222	Rührbesen		379,00
221233	Rührer		389,00
221245	Spiralknethaken		416,00
2211711	<i>Reduzier-Set 10L für PL 20</i> (1x Rührkessel, 1x Schlagbesen, 1x Rührer und 1x Spiralknethaken)		
221110	Rührkessel 10L für PL 20	10L	431,00
221121	Schlagbesen 10L für PL 20		347,00
221133	Rührer 10L für PL 20		235,00
221145	Spiralknethaken 10L für PL 20		261,00



20L  
Rührkessel



Schlagbesen



Rührer



Spiralknethaken



Rührbesen



10L  
Rührkessel  
für PL 20

Für Notizen

## FEUMA PL 20 H

### Planeten-, Rühr-, Schlag- und Knetwerk PL 20 H

Leistungsstarke Planeten-, Rühr-, Schlag- und Knetmaschine für professionelle Anwendungen, Hochsockel

#### hervorzuhebende Merkmale sind:

- elektronische Überlastsicherung
- Spezialölschmierung mit hoher Viskosität
- Reduzierung auf geringeres Kesselvolumen (10 Liter) möglich
- Werkzeugausführung für hohe Beanspruchung
- Bajonettverschluss mit Schloss
- mit Doppelstift für optimale Kraftübertragung
- Schlagbesen mit Drahtstabilisierungsring

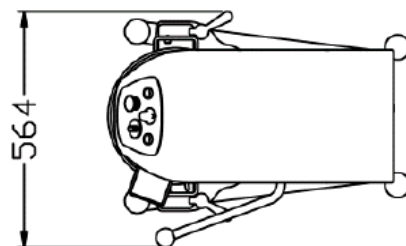
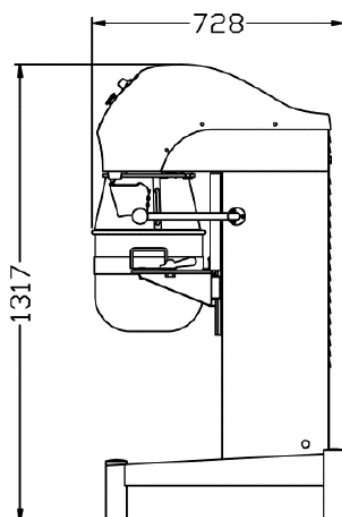
#### Grundausrüstung der Maschine:

- Bedienpanel: Start / Stop, stufenlose Drehzahlregelung, Timer und Notstop
- manuelles Kesselanheben und -absenken
- Rührkessel 20 Liter, Rührer und Spiralknethaken aus Edelstahl
- Schlagbesen mit 3 mm Edelstahldrähten
- abnehmbare Kunststoffschutzhaube mit Sicherheitsschaltung und Wiederanlaufschutz
- Maschinenkorpus Stahl lackiert grau (optional Edelstahl)
- weiße Kunststoffabdeckung
- 230V / 1,1 kW
- Gewicht: 100 kg



Artikel-Nr.: 220223H

#### Abmessungen:



## Maschinen: Planeten-, Rühr-, Schlag- und Knetwerk PL 20 H

**Bedienpanel:** Start / Stop, stufenlose Drehzahlregelung, Timer und Notstop



Artikel-Nr.	Maschinenkorpus	Volt / kW	Preis in Euro
220223H	Stahl lackiert	230 / 1,1	5.878,00
221223H	Edelstahl	230 / 1,1	7.414,00

**Bedienpanel:** Touch, stufenlose Drehzahlregelung, Timer



220225H	Stahl lackiert	230 / 1,1	7.209,00
221225H	Edelstahl	230 / 1,1	8.665,00

## Edelstahl-Werkzeuge und Zubehör PL 20 H

Artikel-Nr.	Bezeichnung		Preis in Euro
221210	Rührkessel 20L		444,00
221221	Schlagbesen	20L	379,00
221222	Rührbesen		379,00
221233	Rührer		389,00
221245	Spiralknethaken		416,00
2211711	<i>Reduzier-Set 10L für PL 20</i> (1x Rührkessel, 1x Schlagbesen, 1x Rührer und 1x Spiralknethaken)		
221110	Rührkessel 10L für PL 20	10L	431,00
221121	Schlagbesen 10L für PL 20		347,00
221133	Rührer 10L für PL 20		235,00
221145	Spiralknethaken 10L für PL 20		261,00



20L  
Rührkessel



Schlagbesen



Rührer



Spiralknethaken



Rührbesen



10L  
Rührkessel  
für PL 20

Für Notizen

## FEUMA PL 30

### Planeten-, Rühr-, Schlag- und Knetwerk PL 30

Leistungsstarke Planeten-, Rühr-, Schlag- und Knetmaschine für professionelle Anwendungen

#### hervorzuhebende Merkmale sind:

- elektronische Überlastsicherung
- Spezialölschmierung mit hoher Viskosität
- Werkzeugausführung für hohe Beanspruchung
- Bajonettverschluss mit Schloss
- mit Doppelstift für optimale Kraftübertragung
- Schlagbesen mit Drahtstabilisierungsring

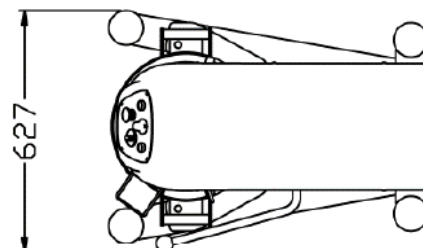
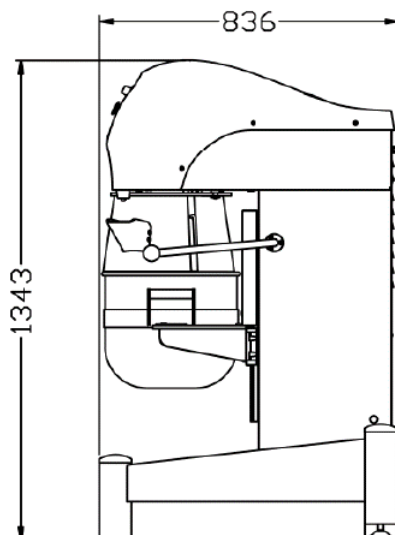
#### Grundausstattung der Maschine:

Bedienpanel: Start / Stop, stufenlose Drehzahlregelung, Timer und Notstop  
manuelles Kesselanheben und -absenken  
Rührkessel 30 Liter, Rührer und Spiralknethaken aus Edelstahl  
Schlagbesen mit 3 mm Edelstahldrähten  
abnehmbare Kunststoffschutzhaube mit Sicherheitsschaltung und Wiederanlaufschutz  
Maschinenkorpus Stahl lackiert grau (optional Edelstahl)  
weiße Kunststoffabdeckung  
230V / 1,5 kW  
Gewicht: 210 kg



Artikel-Nr.: 230223

#### Abmessungen:



## Maschinen: Planeten-, Rühr-, Schlag- und Knetwerk PL 30

**Bedienpanel:** Start / Stop, stufenlose Drehzahlregelung, Timer und Notstop



Artikel-Nr.	Maschinenkorpus	Volt / kW	Preis in Euro
230223	Stahl lackiert	230 / 1,5	7.886,00
231223	Edelstahl	230 / 1,5	10.198,00

**Bedienpanel:** Touch, stufenlose Drehzahlregelung, Timer



230225	Stahl lackiert	230 / 1,5	9.274,00
231225	Edelstahl	230 / 1,5	11.633,00



## Edelstahl-Werkzeuge und Zubehör PL 30

Artikel-Nr.	Bezeichnung	Preis in Euro
231310	Rührkessel 30L	661,00
231321	Schlagbesen	416,00
231322	Rührbesen	416,00
231333	Rührer	416,00
231345	Spiralknethaken	458,00
231369	Kesseltransportwagen 30L	553,00



30L  
Rührkessel



Schlagbesen



Rührer



Spiralknethaken



Rührbesen



Kesseltansport-  
wagen für PL 30

Für Notizen

## FEUMA PL 40

### Planeten-, Rühr-, Schlag- und Knetwerk PL 40

Leistungsstarke Planeten-, Rühr-, Schlag- und Knetmaschine für professionelle Anwendungen

#### hervorzuhebende Merkmale sind:

- elektronische Überlastsicherung
- Spezialölschmierung mit hoher Viskosität
- Reduzierung auf geringeres Kesselvolumen (20 Liter) möglich
- Werkzeugausführung für hohe Beanspruchung
- Bajonettverschluss mit Schloss
- mit Doppelstift für optimale Kraftübertragung
- Schlagbesen mit Drahtstabilisierungsring

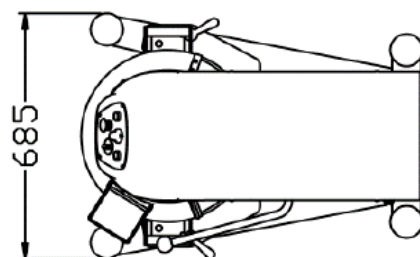
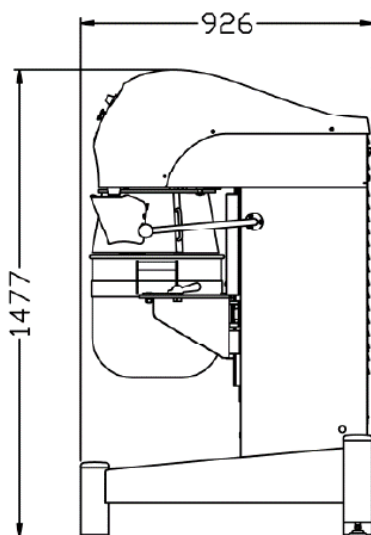
#### Grundausstattung der Maschine:

- Bedienpanel: Start / Stop, stufenlose Drehzahlregelung, Timer und Notstop
- manuelles Kesselanheben und -absenken
- Rührkessel 40 Liter, Rührer und Spiralknethaken aus Edelstahl
- Schlagbesen mit 3 mm Edelstahldrähten
- abnehmbare Kunststoffschutzhaube mit Sicherheitsschaltung und Wiederanlaufschutz
- Maschinenkorpus Stahl lackiert grau (optional Edelstahl)
- weiße Kunststoffabdeckung
- 400V / 2,2 kW (optional 230V)
- Gewicht: 225 kg



Artikel-Nr.: 240423

#### Abmessungen:



## Maschinen: Planeten-, Rühr-, Schlag- und Knetwerk PL 40

**Bedienpanel:** Start / Stop, stufenlose Drehzahlregelung, Timer und Notstop



Artikel-Nr.	Maschinenkorpus	Volt / kW	Preis in Euro
240223	Stahl lackiert	230 / 2,2	8.998,00
240423	Stahl lackiert	400 / 2,2	9.709,00
241223	Edelstahl	230 / 2,2	11.868,00
241423	Edelstahl	400 / 2,2	12.575,00

**Bedienpanel:** Start / Stop, stufenlose Drehzahlregelung, Timer, Notstop und elektrisches Kesselanheben und –absenken



240424	Stahl lackiert	400 / 2,2	10.988,00
241424	Edelstahl	400 / 2,2	13.885,00

**Bedienpanel:** Touch, stufenlose Drehzahlregelung, Timer und elektrisches Kesselanheben und –absenken



240426	Stahl lackiert	400 / 2,2 + 0,5	12.347,00
241426	Edelstahl	400 / 2,2 + 0,5	14.924,00

## Edelstahl-Werkzeuge und Zubehör PL 40

Artikel-Nr.	Bezeichnung		Preis in Euro
241410	Rührkessel 40L		864,00
241421	Schlagbesen		489,00
241422	Rührbesen		489,00
241433	Rührer		519,00
241445	Spiralknethaken	40L	636,00
241456	Abstreifer inklusive Aufnahme		992,00
241457	Abstreifer		823,00
241458	Abstreifklinge		88,00
241469	Kesseltransportwagen 40L		556,00
241469-e	Kesseltransportwagen 40L (für Maschinen mit elektrischer Kesselverstellung)		556,00
2412711	<i>Reduzier-Set 20L für PL 40</i> (1x Rührkessel, 1x Schlagbesen, 1x Rührer und 1x Spiralknethaken)		1.899,00 <i>(Preisvorteil gegenüber Einzelteilen 178,00 €)</i>
241210	Rührkessel 20L für PL 40		607,00
241221	Schlagbesen 20L für PL 40		432,00
241233	Rührer 20L für PL 40	20L	458,00
241245	Spiralknethaken 20L für PL 40		580,00
241222	Rührbesen 20L für PL 40		432,00



40L  
Rührkessel



Schlagbesen



Rührer



Spiralknethaken



Rührbesen



Abstreifer  
inklusive  
Aufnahme



Abstreifer



Abstreifklinge



Kesseltransport-  
wagen für PL 40



20L  
Rührkessel  
für PL 40

Für Notizen

## FEUMA PL 60

### Planeten-, Rühr-, Schlag- und Knetwerk PL 60

Leistungsstarke Planeten-, Rühr-, Schlag- und Knetmaschine für professionelle Anwendungen

#### hervorzuhebende Merkmale sind:

- elektronische Überlastsicherung
- Spezialölschmierung mit hoher Viskosität
- Reduzierung auf geringeres Kesselvolumen (40 und 20 Liter) möglich
- Werkzeugausführung für hohe Beanspruchung
  - Bajonettverschluss mit Schloss
  - mit Doppelstift für optimale Kraftübertragung
  - Schlagbesen mit Drahtstabilisierungsring

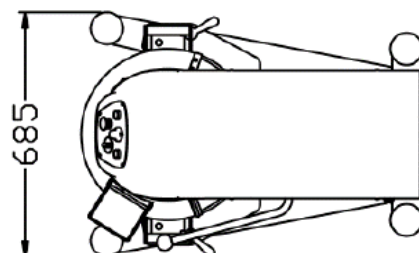
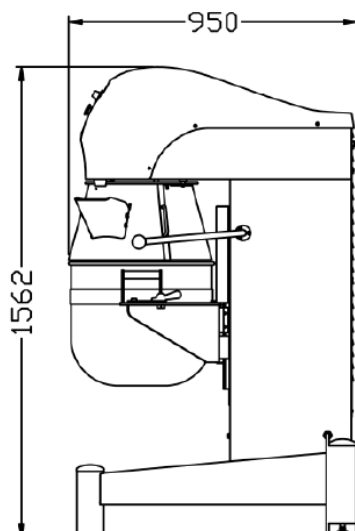
#### Grundausrüstung der Maschine:

- Bedienpanel: Start / Stop, stufenlose Drehzahlregelung, Timer und Notstop
- manuelles Kesselanheben und -absenken
- Rührkessel 60 Liter, Rührer und Spiralknethaken aus Edelstahl
- Schlagbesen mit 3 mm Edelstahldrähten
- abnehmbare Kunststoffschutzhaube mit Sicherheitsschaltung und Wiederanlaufschutz
- Maschinenkorpus Stahl lackiert grau (optional Edelstahl)
- weiße Kunststoffabdeckung
- 400V / 3,0 kW (optional 230V)
- Gewicht: 230 kg



Artikel-Nr.: 260423

#### Abmessungen:



## Maschinen: Planeten-, Rühr-, Schlag- und Knetwerk PL 60 komplett

**Bedienpanel:** Start / Stop, stufenlose Drehzahlregelung, Timer und Notstop



Artikel-Nr.	Maschinenkorpus	Volt / kW	Preis in Euro
260223	Stahl lackiert	230 / 3,0	10.521,00
260423	Stahl lackiert	400 / 3,0	10.919,00
261223	Edelstahl	230 / 3,0	14.022,00
261423	Edelstahl	400 / 3,0	14.423,00

**Bedienpanel:** Start / Stop, stufenlose Drehzahlregelung, Timer, Notstop und elektrisches Kesselanheben und -absenken



260424	Stahl lackiert	400 / 3,0 + 0,5	12.130,00
261424	Edelstahl	400 / 3,0 + 0,5	15.637,00

**Bedienpanel:** Touch, stufenlose Drehzahlregelung, Timer und elektrisches Kesselanheben und -absenken



260426	Stahl lackiert	400 / 3,0 + 0,5	13.589,00
261426	Edelstahl	400 / 3,0 + 0,5	17.031,00



## Edelstahl-Werkzeuge und Zubehör in Edelstahl PL 60

Artikel-Nr.	Bezeichnung		Preis in Euro
261610	Rührkessel 60L		1.145,00
261621	Schlagbesen		548,00
261622	Rührbesen		548,00
261633	Rührer		576,00
261645	Spiralknethaken	60L	748,00
261656	Abstreifer inklusive Aufnahme		1.092,00
261657	Abstreifer		922,00
261658	Abstreiferklinge		102,00
261669	Kesseltransportwagen 60L		576,00
261669-e	Kesseltransportwagen 60L (für Maschinen mit elektrischer Kesselverstellung)		576,00
2614711	<i>Reduzier-Set 40L für PL 60</i> (1x Rührkessel, 1x Schlagbesen, 1x Rührer und 1x Spiralknethaken)		2.398,00 <i>(Preisvorteil gegenüber Einzelteilen 314,00 €)</i>
261410	Rührkessel 40L für PL 60	40L	922,00
261421	Schlagbesen 40L für PL 60		548,00
261433	Rührer 40L für PL 60		548,00
261445	Spiralknethaken 40L für PL 60		694,00
261422	Rührbesen 40L für PL 60		519,00
261457	Abstreifer 40L für PL 60		889,00
261458	Abstreiferklinge 40L für PL 60		88,00
261469	Kesseltransportwagen 40L für PL 60		576,00
261469-e	Kesseltransportwagen 40L für PL 60 (für Maschinen mit elektrischer Kesselverstellung)		576,00
2612711	<i>Reduzier-Set 20L für PL 60</i> (1x Rührkessel, 1x Schlagbesen, 1x Rührer und 1x Spiralknethaken)		2.111,00 <i>(Preisvorteil gegenüber Einzelteilen 193,00 €)</i>
261210	Rührkessel 20L für PL 60	20L	663,00
261221	Schlagbesen 20L für PL 60		489,00
261233	Rührer 20L für PL 60		489,00
261245	Spiralknethaken 20L für PL 60		663,00
261222	Rührbesen 20L für PL 60		489,00



60L

Rührkessel



Schlagbesen



Rührer



Spiralknethaken



Rührbesen



Abstreifer  
inklusive  
Aufnahme



Abstreifer



Abstreiferklinge



Kesseltransport-  
wagen für PL 60



40L  
Rührkessel  
für PL 60



20L  
Rührkessel  
für PL 60

Für Notizen

## FEUMA PL 80 N

### Planeten-, Rühr-, Schlag- und Knetwerk PL 80 N

Leistungsstarke Planeten-, Rühr-, Schlag- und Knetmaschine für professionelle Anwendungen, Niedrigsockel

#### hervorzuhebende Merkmale sind:

- elektronische Überlastsicherung
- Spezialölschmierung mit hoher Viskosität
- Reduzierung auf geringeres Kesselvolumen (60 und 40 Liter) möglich
- Werkzeugausführung für hohe Beanspruchung
- Bajonettverschluss mit Schloss
- mit Doppelstift für optimale Kraftübertragung
- Schlag- und Rührbesen mit Drahtstabilisierungsring

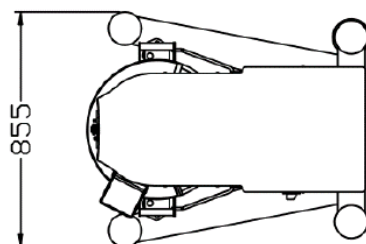
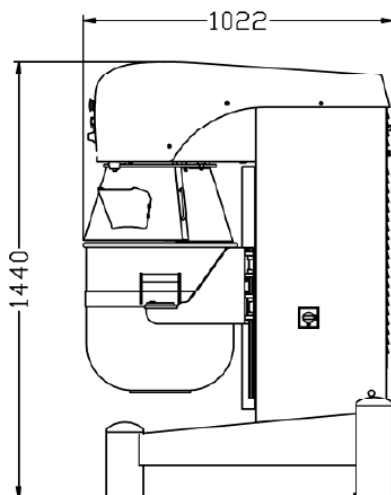
#### Grundausstattung der Maschine:

**Bedienpanel:** Start / Stop, stufenlose Drehzahlregelung, Timer und Notstopp  
elektrisches Kesselanheben und -absenken  
Rührkessel 80 Liter, Rührer und Spiralknethaken aus Edelstahl  
Schlagbesen 4 mm Edelstahldrähten  
abnehmbare Kunststoffschutzhaube mit Sicherheitsschaltung und Wiederanlaufschutz  
Maschinenkorpus Stahl lackiert grau (optional Edelstahl)  
weiße Kunststoffabdeckung  
400V / 4,0 + 0,75 kW  
Gewicht: 360 kg



Artikel-Nr.: 280424N

#### Abmessungen:



## Maschinen: Planeten-, Rühr-, Schlag- und Knetwerk PL 80 N komplett

**Bedienpanel:** Start / Stop, stufenlose Drehzahlregelung, Timer, Notstop und elektrisches Kesselanheben und -absenken



Artikel-Nr.	Maschinenkorpus	Volt / kW	Preis in Euro
280424N	Stahl lackiert	400 / 4,0 + 0,75	16.512,00
281424N	Edelstahl	400 / 4,0 + 0,75	21.098,00

**Bedienpanel:** Touch, stufenlose Drehzahlregelung, Timer und elektrisches Kesselanheben und -absenken



280426N	Stahl lackiert	400 / 4,0 + 0,75	17.899,00
281426N	Edelstahl	400 / 4,0 + 0,75	22.485,00

## Edelstahl-Werkzeuge und Zubehör PL 80 N

Artikel-Nr.	Bezeichnung		Preis in Euro
281810	Rührkessel 80L		1.435,00
281821	Schlagbesen		759,00
281822	Rührbesen		759,00
281833	Rührer		835,00
281845	Spiralknethaken	80L	978,00
281856	Abstreifer inklusive Aufnahme		1.209,00
281857	Abstreifer		1.035,00
281858	Abstreiferklinge		119,00
281869	Kesseltransportwagen 80L		576,00
2816711	<i>Reduzier-Set 60L für PL 80</i> (1x Rührkessel, 1x Schlagbesen, 1x Rührer und 1x Spiralknethaken)		2.948,00 <i>(Preisvorteil gegenüber Einzelteilen 560,00 €)</i>
281610	Rührkessel 60L für PL 80		1.435,00
281621	Schlagbesen 60L für PL 80		605,00
281633	Rührer 60L für PL 80		663,00
281645	Spiralknethaken 60L für PL 80	60L	805,00
281622	Rührbesen 60L für PL 80		605,00
281657	Abstreifer 60L für PL 80		978,00
281658	Abstreiferklinge 60L für PL 80		102,00
281669	Kesseltransportwagen 60L für PL 80		576,00
2814711	<i>Reduzier-Set 40L für PL 80</i> (1x Rührkessel, 1x Schlagbesen, 1x Rührer und 1x Spiralknethaken)		2.599,00 <i>(Preisvorteil gegenüber Einzelteilen 450,00 €)</i>
281410	Rührkessel 40L für PL 80		1.152,00
281421	Schlagbesen 40L für PL 80		546,00
281433	Rührer 40L für PL 80		604,00
281445	Spiralknethaken 40L für PL 80	40L	747,00
281422	Rührbesen 40L für PL 80		546,00
281457	Abstreifer 40L für PL 80		921,00
281458	Abstreiferklinge 40L für PL 80		88,00
281469	Kesseltransportwagen 40L für PL 80		576,00



80L  
Rührkessel



Schlagbesen



Rührer



Spiralknethaken



Rührbesen



Abstreifer  
inklusive  
Aufnahme



Abstreifer



Abstreiferklinge



Kesseltransport-  
wagen für PL 80



60L  
Rührkessel  
für PL 80



40L  
Rührkessel  
für PL 80

Für Notizen

## FEUMA PL 80 H

### Planeten-, Rühr-, Schlag- und Knetwerk PL 80 H

Leistungsstarke Planeten-, Rühr-, Schlag- und Knetmaschine für professionelle Anwendungen, Hochsockel

#### hervorzuhebende Merkmale sind:

- elektronische Überlastsicherung
- Spezialölschmierung mit hoher Viskosität
- Reduzierung auf geringeres Kesselvolumen (60 und 40 Liter) möglich
- Werkzeugausführung für hohe Beanspruchung
  - Bajonettverschluss mit Schloss
  - mit Doppelstift für optimale Kraftübertragung
  - Schlag- und Rührbesen mit Drahtstabilisierungsring

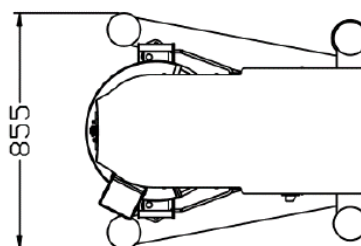
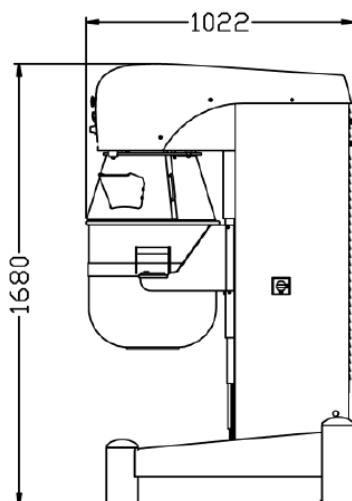
#### Grundausstattung der Maschine:

- Bedienpanel:** Start / Stop, stufenlose Drehzahlregelung, Timer und Notstop
- elektrisches Kesselanheben und -absenken
  - Rührkessel 80 Liter, Rührer und Spiralknethaken aus Edelstahl
  - Schlagbesen mit 4 mm Edelstahldrähten
  - abnehmbare Kunststoffschutzhaube mit Sicherheitsschaltung und Wiederanlaufschutz
  - Maschinenkorpus Stahl lackiert grau (optional Edelstahl)
  - weiße Kunststoffabdeckung
  - 400V / 4,0 + 0,75 kW
  - Gewicht: 380 kg



Artikel-Nr.: 280424H

#### Abmessungen:



## Maschinen: Planeten-, Rühr-, Schlag- und Knetwerk PL 80 H

**Bedienpanel:** Start / Stop, stufenlose Drehzahlregelung, Timer, Notstop und elektrisches Kesselanheben und -absenken



Artikel-Nr.	Maschinenkorpus	Volt / kW	Preis in Euro
280424H	Stahl lackiert	400 / 4,0 + 0,75	17.995,00
281424H	Edelstahl	400 / 4,0 + 0,75	22.862,00

**Bedienpanel:** Touch, stufenlose Drehzahlregelung, Timer und elektrisches Kesselanheben und -absenken



280426H	Stahl lackiert	400 / 4,0 + 0,75	19.448,00
281426H	Edelstahl	400 / 4,0 + 0,75	24.335,00



## Edelstahl-Werkzeuge und Zubehör PL 80 H

Artikel-Nr.	Bezeichnung		Preis in Euro
281810	Rührkessel 80L		1.435,00
281821	Schlagbesen		759,00
281822	Rührbesen		759,00
281833	Rührer		835,00
281845	Spiralknethaken	80L	978,00
281856	Abstreifer inklusive Aufnahme		1.209,00
281857	Abstreifer		1.035,00
281858	Abstreiferklinge		119,00
281869	Kesseltransportwagen 80L		576,00
2816711	<i>Reduzier-Set 60L für PL 80</i> (1x Rührkessel, 1x Schlagbesen, 1x Rührer und 1x Spiralknethaken)		2.948,00 <i>(Preisvorteil gegenüber Einzelteilen 560,00 €)</i>
281610	Rührkessel 60L für PL 80		1.435,00
281621	Schlagbesen 60L für PL 80		605,00
281633	Rührer 60L für PL 80		663,00
281645	Spiralknethaken 60L für PL 80	60L	805,00
281622	Rührbesen 60L für PL 80		605,00
281657	Abstreifer 60L für PL 80		978,00
281658	Abstreiferklinge 60L für PL 80		102,00
281669	Kesseltransportwagen 60L für PL 80		576,00
2814711	<i>Reduzier-Set 40L für PL 80</i> (1x Rührkessel, 1x Schlagbesen, 1x Rührer und 1x Spiralknethaken)		2.599,00 <i>(Preisvorteil gegenüber Einzelteilen 450,00 €)</i>
281410	Rührkessel 40L für PL 80		1.152,00
281421	Schlagbesen 40L für PL 80		546,00
281433	Rührer 40L für PL 80		604,00
281445	Spiralknethaken 40L für PL 80	40L	747,00
281422	Rührbesen 40L für PL 80		546,00
281457	Abstreifer 40L für PL 80		921,00
281458	Abstreiferklinge 40L für PL 80		88,00
281469	Kesseltransportwagen 40L für PL 80		576,00



80L  
Rührkessel



Schlagbesen



Rührer



Spiralknethaken



Rührbesen



Abstreifer  
inklusive  
Aufnahme



Abstreifer



Abstreifklinge



Kesseltransport-  
wagen für PL 80



60L  
Rührkessel  
für PL 80



40L  
Rührkessel  
für PL 80

Für Notizen

## FEUMA PL 100

### Planeten-, Rühr-, Schlag- und Knetwerk PL 100

Leistungsstarke Planeten-, Rühr-, Schlag- und Knetmaschine für professionelle Anwendungen

#### hervorzuhebende Merkmale sind:

- elektronische Überlastsicherung
- Spezialölschmierung mit hoher Viskosität
- Reduzierung auf geringeres Kesselvolumen (60 und 40 Liter) möglich
- Werkzeugausführung für hohe Beanspruchung
  - mit Bajonettverschluss mit Schloss
  - mit Doppelstift für optimale Kraftübertragung
  - Schlag- und Rührbesen mit Drahtstabilisierungsring

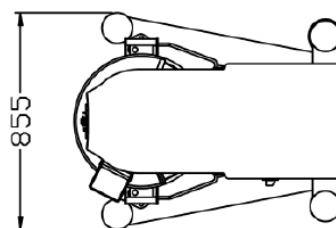
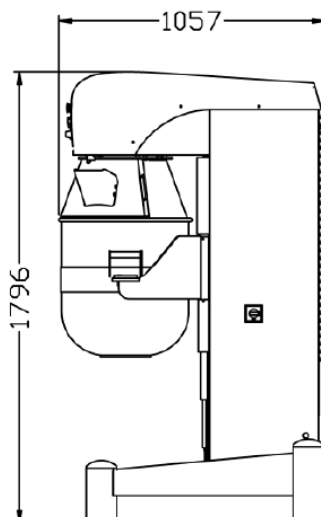
#### Grundausstattung der Maschine:

- Bedienpanel:** Start / Stop, stufenlose Drehzahlregelung, Timer und Notstop
- elektrisches Kesselanheben und -absenken
- Rührkessel 100 Liter, Rührer und Spiralknethaken aus Edelstahl
- Schlagbesen mit 4 mm Edelstahldrähten
- abnehmbare Kunststoffschutzhaube mit Sicherheitsschaltung und Wiederanlaufschutz
- Maschinenkorpus Stahl lackiert grau (optional Edelstahl)
- weiße Kunststoffabdeckung
- 400V / 4,0 + 0,75 kW
- Gewicht: 390 kg



Artikel-Nr.: 2100424

#### Abmessungen:



## Maschinen: Planeten-, Rühr-, Schlag- und Knetwerk PL 100

**Bedienpanel:** Start / Stop, stufenlose Drehzahlregelung, Timer, Notstop und elektrisches Kesselanheben und -absenken



Artikel-Nr.	Maschinenkorpus	Volt / kW	Preis in Euro
2100424	Stahl lackiert	400 / 4,0 + 0,75	19.410,00
2101424	Edelstahl	400 / 4,0 + 0,75	24.448,00

**Bedienpanel:** Touch, stufenlose Drehzahlregelung, Timer und elektrisches Kesselanheben und -absenken



2100426	Stahl lackiert	400 / 4,0 + 0,75	20.858,00
2101426	Edelstahl	400 / 4,0 + 0,75	25.969,00

## Edelstahl-Werkzeuge und Zubehör PL 100

Artikel-Nr.	Bezeichnung		Preis in Euro
21011010	Rührkessel 100L		1.584,00
21011021	Schlagbesen		835,00
21011022	Rührbesen		835,00
21011033	Rührer		921,00
21011045	Spiralknethaken	100L	1.066,00
21011056	Abstreifer inklusive Aufnahme		1.296,00
21011057	Abstreifer		1.121,00
21011058	Abstreiferklinge		128,00
21011069	Kesseltransportwagen 100L		576,00
21016711	<i>Reduzier-Set 60L für PL 100</i> (1x Rührkessel, 1x Schlagbesen, 1x Rührer und 1x Spiralknethaken)		3.069,00 <i>(Preisvorteil gegenüber Einzelteilen 849,00 €)</i>
2101610	Rührkessel 60L für PL 100		1.558,00
2101621	Schlagbesen 60L für PL 100		692,00
2101633	Rührer 60L für PL 100		747,00
2101645	Spiralknethaken 60L für PL 100	60L	921,00
2101622	Rührbesen 60L für PL 100		692,00
2101657	Abstreifer 60L für PL 100		1.091,00
2101658	Abstreiferklinge 60L für PL 100		102,00
2101669	Kesseltransportwagen 60L für PL 100		576,00
21014711	<i>Reduzier-Set 40L für PL 100</i> (1x Rührkessel, 1x Schlagbesen, 1x Rührer und 1x Spiralknethaken)		2.698,00 <i>(Preisvorteil gegenüber Einzelteilen 697,00 €)</i>
2101410	Rührkessel 40L für PL 100		1.239,00
2101421	Schlagbesen 40L für PL 100		635,00
2101433	Rührer 40L für PL 100		692,00
2101445	Spiralknethaken 40L für PL 100	40L	829,00
2101422	Rührbesen 40L für PL 100		635,00
2101457	Abstreifer 40L für PL 100		1.008,00
2101458	Abstreiferklinge 40L für PL 100		88,00
2101469	Kesseltransportwagen 40L für PL 100		576,00



100L  
Rührkessel



Schlagbesen



Rührer



Spiralknethaken



Rührbesen



Abstreifer  
inklusive  
Aufnahme



Abstreifer



Abstreifklinge



Kesseltransport-  
wagen für  
PL 100



60L  
Rührkessel  
für PL 100



40L  
Rührkessel  
für PL 100

Für Notizen

## FEUMA PL 120

### Planeten-, Rühr-, Schlag- und Knetwerk PL 120

Leistungsstarke Planeten-, Rühr-, Schlag- und Knetmaschine für professionelle Anwendungen

#### hervorzuhebende Merkmale sind:

- elektronische Überlastsicherung
- Spezialölschmierung mit hoher Viskosität
- Werkzeugausführung für hohe Beanspruchung
- mit Bajonettverschluss mit Schloss
- mit Doppelstift für optimale Kraftübertragung
- Schlag- und Rührbesen mit Drahtstabilisierungsring

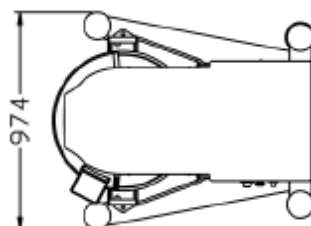
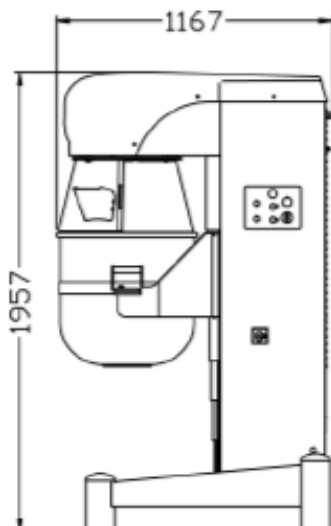
#### Grundausstattung der Maschine:

**Bedienpanel:** Start / Stop, stufenlose Drehzahlregelung, Timer und Notstop  
elektrisches Kesselanheben und -absenken  
Rührkessel 120 Liter, Rührer und Spiralknethaken aus Edelstahl  
Schlagbesen mit 4 mm Edelstahldrähten  
abnehmbare Kunststoffschutzhaube mit Sicherheitsschaltung und Wiederanlaufschutz  
Maschinenkorpus Stahl lackiert grau (optional Edelstahl)  
weiße Kunststoffabdeckung  
400V / 5,5 + 0,75 kW  
Gewicht: 575 kg



Artikel-Nr.: 2120427

#### Abmessungen:



## Maschinen: Planeten-, Rühr-, Schlag- und Knetwerk PL 120

**Bedienpanel:** Start / Stop, stufenlose Drehzahlregelung, Timer, Notstop und elektrisches Kesselanheben und -absenken



Artikel-Nr.	Maschinenkorpus	Volt / kW	Preis in Euro
2120427	Stahl lackiert	400 / 5,5 + 0,75	23.198,00
2121427	Edelstahl	400 / 5,5 + 0,75	30.322,00

**Bedienpanel:** Touch, stufenlose Drehzahlregelung, Timer, Notstop und elektrisches Kesselanheben und -absenken



2120428	Stahl lackiert	400 / 5,5 + 0,75	25.917,00
2121428	Edelstahl	400 / 5,5 + 0,75	33.123,00



## Edelstahl-Werkzeuge und Zubehör PL 120

Artikel-Nr.	Bezeichnung	Preis in Euro
21211210	Rührkessel 120L	1.869,00
21211221	Schlagbesen	931,00
21211222	Rührbesen	931,00
21211233	Rührer	980,00
21211245	Spiralknethaken	1.121,00
21211256	Abstreifer inklusive Aufnahme	1.440,00
21211257	Abstreifer	1.268,00
21211258	Abstreiferklinge	124,00
21211269	Kesseltransportwagen 120L	576,00



120L  
Rührkessel



Schlagbesen



Rührer



Spiralknethaken



Rührbesen



Abstreifer  
inklusive  
Aufnahme



Abstreifer



Abstreifklinge



Kesseltansport-  
wagen für PL 120

Für Notizen

## FEUMA PL 140

### Planeten-, Rühr-, Schlag- und Knetwerk PL 140

Leistungsstarke Planeten-, Rühr-, Schlag- und Knetmaschine für professionelle Anwendungen

**hervorzuhebende Merkmale sind:**

- elektronische Überlastsicherung
- Spezialölschmierung mit hoher Viskosität
- Werkzeugausführung für hohe Beanspruchung
- mit Bajonettverschluss mit Schloss
- mit Doppelstift für optimale Kraftübertragung
- Schlag- und Rührbesen mit Drahtstabilisierungsring

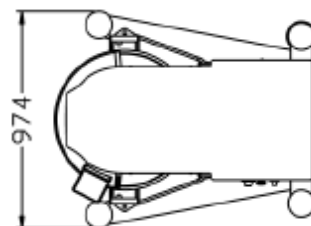
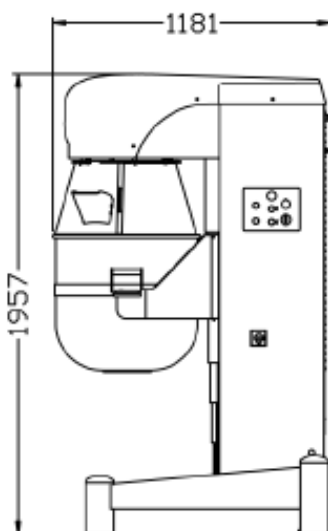
**Grundausstattung der Maschine:**

**Bedienpanel:** Start / Stop, stufenlose Drehzahlregelung, Timer und Notstop  
elektrisches Kesselanheben und -absenken,  
Rührkessel 140 Liter, Rührer und Spiralknethaken aus Edelstahl  
Schlagbesen mit 4 mm Edelstahldrähten  
abnehmbare Kunststoffschutzhaube mit Sicherheitsschaltung und Wiederanlaufschutz  
Maschinenkorpus Stahl lackiert grau (optional Edelstahl)  
weiße Kunststoffabdeckung  
400V / 5,5 + 0,75 kW  
Gewicht: 595 kg



Artikel-Nr.: 2140427

**Abmessungen:**



## Maschinen: Planeten-, Rühr-, Schlag- und Knetwerk PL 140

**Bedienpanel:** Start / Stop, stufenlose Drehzahlregelung, Timer, Notstop und elektrisches Kesselanheben und -absenken



Artikel-Nr.	Maschinenkorpus	Volt / kW	Preis in Euro
2140427	Stahl lackiert	400 / 5,5 + 0,75	24.948,00
2141427	Edelstahl	400 / 5,5 + 0,75	32.089,00

**Bedienpanel:** Touch, stufenlose Drehzahlregelung, Timer, Notstop und elektrisches Kesselanheben und -absenken



2140428	Stahl lackiert	400 / 5,5 + 0,75	27.719,00
2141428	Edelstahl	400 / 5,5 + 0,75	40.278,00

## Edelstahl-Werkzeuge und Zubehör PL 140

Artikel-Nr.	Bezeichnung	Preis in Euro
21411410	Rührkessel 140L	2.012,00
21411421	Schlagbesen	1.035,00
21411422	Rührbesen	1.035,00
21411433	Rührer	1.035,00
21411445	Spiralknethaken	1.186,00
21411456	Abstreifer inklusive Aufnahme	1.589,00
21411457	Abstreifer	1.414,00
21411458	Abstreiferklinge	134,00
21411469	Kesseltransportwagen 140L	576,00



140L  
Rührkessel



Schlagbesen



Rührer



Spiralknethaken



Rührbesen



Abstreifer  
inklusive  
Aufnahme



Abstreifer



Abstreifklinge



Kesseltansport-  
wagen für PL 140

Für Notizen

Zur Verwendung gegenüber

1. Kaufleuten, wenn der Vertrag zum Betrieb des Handelsgebietes gehört;
2. juristischen Personen des öffentlichen Rechts und öffentlich-rechtlichen Sondervermögen

### I. Angebot

Die zum Angebot gehörigen Unterlagen wie Abbildung, Zeichnung, Gewichts- und Maßangaben sind nur annähernd maßgebend, soweit sie nicht ausdrücklich als verbindlich bezeichnet sind. An Kostenvorschlägen, Zeichnungen und anderen Unterlagen behält sich der Lieferer Eigentums- und Urheberrecht vor; sie dürfen Dritten nicht zugänglich gemacht werden. Der Lieferer ist verpflichtet, vom Besteller als vertraulich bezeichnete Pläne nur mit dessen Zustimmung Dritten zugänglich zu machen.

### II. Umfang der Lieferung

Für den Umfang der Lieferung ist die schriftliche Auftragsbestätigung des Lieferers maßgebend, im Falle eines Angebots des Lieferers mit zeitlicher Bindung und fristgemäßer Annahme des Angebots, sofern keine rechtzeitige Auftragsbestätigung vorliegt. Nebenabreden und Änderungen bedürfen der schriftlichen Bestätigung des Lieferers.

### III. Preis und Zahlung

1. Die Preise gelten mangels besonderer Vereinbarung ab Werk einschließlich Verladung im Werk und Verpackung. Zu den Preisen kommt die Mehrwertsteuer in der jeweiligen gesetzlichen Höhe hinzu.
2. Die Zahlungsbedingungen und die Fälligkeit ergeben sich aus der Rechnung des Lieferers.
3. Im Falle des Vorhandenseins von Mängeln steht dem Besteller ein Zurückbehaltungsrecht nicht zu, es sei denn, die Lieferung ist offensichtlich mangelhaft bzw. dem Besteller steht offensichtlich ein Recht zur Verweigerung der Abnahme der Arbeiten zu. In einem solchen Fall ist der Besteller nur zur Zurückbehaltung berechtigt, soweit der einbehaltene Betrag im angemessenen Verhältnis zu den Mängeln und den voraussichtlichen Kosten der Nacherfüllung (insbesondere einer Mangelbeseitigung) steht. Der Besteller ist nicht berechtigt, Ansprüche und Rechte wegen Mängeln geltend zu machen, wenn er fällige Zahlungen nicht geleistet hat und soweit der fällige Betrag (einschließlich etwaig geleisteter Zahlungen) in einem angemessenen Verhältnis zu dem Wert der – mit Mängeln behafteten – Lieferung bzw. Arbeiten steht.
4. Für einen Auftragswert unter 50,00 EUR netto wird eine Bearbeitungsgebühr von 10,00 EUR netto erhoben.
5. Bei Überschreitung des unter Ziff. 2 genannten Zahlungsziels (Fälligkeit) tritt Verzug ohne weitere Mahnung ein. Die Forderung ist ab diesem Fälligkeitszeitpunkt mit 8 % Zinsen über dem jeweiligen Basiszinssatz zu verzinsen.
6. Die Rechnungslegung erfolgt per E-Mail-Versand. Bei Rechnungslegung per Post wird eine Gebühr in Höhe von 2,50 EUR Netto erhoben.

### IV. Lieferzeit

1. Die Lieferfrist beginnt mit der Absendung der Auftragsbestätigung, jedoch nicht vor der Beibringung der vom Besteller zu beschaffenden Unterlagen, Genehmigungen, Freigaben sowie vor Eingang einer vereinbarten Anzahlung.
2. Die Lieferfrist ist eingehalten, wenn bis zu dem Ablauf der Liefergegenstand das Werk verlassen hat oder die Versandbereitschaft mitgeteilt ist.
3. Die Lieferfrist ist eingehalten, wenn bei Maßnahmen im Rahmen von Arbeitskämpfen, insbesondere Streik und Aussperrungen sowie beim Eintritt unvorhergesehener Hindernisse, die außerhalb des Willens des Lieferers liegen, soweit solche Hindernisse nachweislich auf die Fertigstellung oder Ablieferung des Liefergegenstandes von erheblichem Einfluss sind. Dies gilt auch, wenn die Umstände bei Unterlieferern eintreten. Die vorbenannten Umstände sind auch dann vom Lieferer nicht zu vertreten, wenn sie während eines bereits vorliegenden Verzuges entstehen. Beginn und Ende derartiger Hindernisse wird in wichtigen Fällen der Lieferer dem Besteller baldmöglichst mitteilen.
4. Wenn dem Besteller wegen einer Verzögerung, die infolge eines Verschuldens des Lieferers entstanden ist, Schaden erwächst, so ist er unter Ausschluss weiterer Ansprüche berechtigt, eine Verzugsentschädigung zu fordern. Sie beträgt für jede volle Woche der Verspätung ½ v. H. im Ganzen aber höchstens 5 v. H. vom Wert desjenigen Teiles der Gesamtlieferung, der infolge der Verspätung nicht rechtzeitig oder nicht vertragsgemäß benutzt werden kann.
5. Die Einhaltung der Lieferfrist setzt die Erfüllung der Vertragspflichten des Bestellers voraus.

### V. Gefahrenübergang und Entgegennahme

1. Die Gefahr geht spätestens mit der Absendung der Lieferteile auf den Besteller über, und zwar auch dann, wenn Teillieferungen erfolgen oder der Lieferer noch andere Leistungen, z. B. die Versandkosten oder Anfuhr und Ausstellung übernommen hat. Auf Wunsch des Bestellers wird auf seine Kosten die Sendung durch den Lieferer gegen Diebstahl, Bruch-, Transport-, Feuer- und Wasserschäden sowie sonstige versicherbare Risiken versichert.
2. Verzögert sich der Versand infolge von Umständen, die der Besteller zu vertreten hat, so geht die Gefahr vom Tage der Versandbereitschaft ab auf den Besteller über. Jedoch ist der Lieferer verpflichtet, auf Wunsch und Kosten des Bestellers die Versicherungen zu bewirken, die dieser verlangt.
3. Angeliessene Gegenstände sind, auch wenn sie unwesentliche Mängel aufweisen, vom Besteller unbeschadet der Rechte aus Abschnitt VII entgegenzunehmen.
4. Teillieferungen sind zulässig.

### VI. Eigentumsvorbehalt

1. Der Liefergegenstand bleibt Eigentum des Lieferers bis zur Erfüllung sämtlicher ihm gegen den Besteller aus der Geschäftsverbindung zustehenden Ansprüche.
2. Dem Besteller ist es gestattet, den Liefergegenstand zu verarbeiten oder umzubilden ("Verarbeitung"). Die Verarbeitung erfolgt für den Lieferer; wenn der Wert des dem Lieferer gehörenden Liefergegenstandes jedoch geringer ist als der Wert der nicht dem Lieferer gehörenden Waren und/oder der Verarbeitung, so erwirbt der Lieferer Miteigentum an der Neuware im Verhältnis des Wertes (Brutto-Rechnungswert) des verarbeiteten Liefergegenstandes zum Wert der übrigen verarbeiteten Ware und/oder der Verarbeitung zum Zeitpunkt der Verarbeitung. Soweit der Lieferer nach dem Vorstehenden kein Eigentum an der Neuware erwirbt, sind sich Lieferer und Besteller

darüber einig, dass der Besteller dem Lieferer Miteigentum an der Neuware im Verhältnis des Wertes (Brutto-Rechnungswert) des dem Lieferer gehörenden Liefergegenstandes zu dem der übrigen verarbeiteten Ware zum Zeitpunkt der Verarbeitung einräumt. Der vorstehende Satz gilt entsprechend im Falle der untrennbaren Vermischung oder der Verbindung des Liefergegenstandes mit dem Lieferer nicht gehörender Ware. Soweit der Lieferer nach diesem § VI. (Eigentumsvorbehalt) Eigentum oder Miteigentum erlangt, verwahrt der Besteller sie für den Lieferer mit der Sorgfalt eines ordentlichen Kaufmanns.

3. Für den Fall der Veräußerung des Liefergegenstandes oder der Neuware tritt der Besteller hiermit seinen Anspruch aus der Weiterveräußerung gegen seinen Abnehmer mit allen Nebenrechten sicherungshalber an den Lieferer ab, ohne dass es noch weiterer besonderer Erklärungen bedarf. Die Abtretung gilt einschließlich etwaiger Saldoforderungen. Die Abtretung gilt jedoch nur in Höhe des Betrages, der dem vom Lieferer in Rechnung gestellten Preis des Liefergegenstandes entspricht. Der dem Lieferer abgetretene Forderungsanteil ist vorrangig zu befriedigen.
4. Verbindet der Besteller den Liefergegenstand oder die Neuware mit Grundstücken, so tritt er, ohne dass es weiterer besonderer Erklärungen bedarf, auch seine Forderung, die ihm als Vergütung für die Verbindung zusteht, in Höhe des Betrages ab, der dem vom Lieferer in Rechnung gestellten Preis des Liefergegenstandes entspricht.
5. Bis auf Widerruf ist der Besteller zur Einziehung der gemäß diesem § VI. (Eigentumsvorbehalt) an den Lieferer abgetretenen Forderungen befugt. Der Besteller wird auf die abgetretenen Forderungen geleistete Zahlungen bis zur Höhe der gesicherten Forderung unverzüglich an den Lieferer weiterleiten. Bei Vorliegen berechtigter Interessen, insbesondere bei Zahlungsverzug, Zahlungseinstellung, Eröffnung eines Insolvenzverfahrens, Wechselprotest oder begründeten Anhaltspunkten für eine Überschuldung oder drohende Zahlungsunfähigkeit des Bestellers, ist der Lieferer berechtigt, die Einziehungsbezugnis des Bestellers zu widerrufen. Außerdem kann der Lieferer nach vorheriger Androhung unter Einhaltung einer angemessenen Frist die Sicherungsabtretung offenlegen, die abgetretenen Forderungen verwerten sowie die Offenlegung der Sicherungsabtretung durch den Besteller gegenüber den Abnehmern verlangen.
6. Bei Glaubhaftmachung eines berechtigten Interesses hat der Besteller dem Lieferer die zur Geltendmachung von dessen Rechten gegen die Abnehmer erforderlichen Auskünfte zu erteilen und die erforderlichen Unterlagen auszuhandigen.
7. Während des Bestehens des Eigentumsvorbehalts ist dem Besteller eine Verpfändung oder Sicherungsübereignung untersagt. Bei Pfändungen, Beschlagnahme oder sonstigen Verfügungen oder Eingriffen Dritter hat der Besteller den Lieferer unverzüglich zu benachrichtigen. Die Weiterveräußerung des Liefergegenstandes oder der Neuware ist nur Wiederverkäufern im ordentlichen Geschäftsgang und nur unter den Bedingungen gestattet, dass die Zahlung des Gegenwertes des Liefergegenstandes an den Besteller erfolgt. Der Besteller hat mit dem Abnehmer auch zu vereinbaren, dass erst mit dieser Zahlung der Abnehmer Eigentum erwirbt.
8. Soweit der realisierbare Wert aller Sicherungsrechte, die dem Lieferer zustehen, die Höhe aller gesicherten Ansprüche um mehr als 10 % übersteigt, wird der Lieferer auf Wunsch des Bestellers einen entsprechenden Teil der Sicherungsrechte freigeben. Es wird vermutet, dass die Voraussetzungen des vorstehenden Satzes erfüllt sind, wenn der Schätzwert der dem Lieferer zustehenden Sicherheiten 150 % des Wertes der gesicherten Ansprüche erreicht oder übersteigt. Dem Lieferer steht die Wahl bei der Freigabe zwischen verschiedenen Sicherungsrechten zu.
9. Bei Pflichtverletzungen des Bestellers, insbesondere bei Zahlungsverzug, ist der Lieferer auch ohne Fristsetzung berechtigt, die Herausgabe des Liefergegenstandes bzw. der Neuware zu verlangen und/oder – erforderlichenfalls nach Fristsetzung – vom Vertrag zurückzutreten; der Besteller ist zur Herausgabe verpflichtet. Im Herausgabeverlangen des Liefergegenstandes/der Neuware liegt keine Rücktrittserklärung des Lieferers, es sei denn, dies wird ausdrücklich erklärt.

### VII. Haftung für Mängel der Lieferung

Für Mängel der Lieferung, zu denen auch das Fehlen ausdrücklich zugesicherter Eigenschaften gehört, haftet der Lieferer unter Ausschluss weiterer Ansprüche unbeschadet Abschnitt IX, 4 wie folgt:

1. Alle diejenigen Teile sind unentgeltlich nach billigem Ermessen unterliegender Wahl des Lieferers auszubessern oder neu zu liefern, die sich innerhalb von 24 Monaten (bei Mehrschichtbetrieb innerhalb von 3 Monaten) ab Rechnungsdatum gemäß Abschnitt III, Ziff. 2 infolge eines vor dem Gefahrenübergang liegenden Umstandes – insbesondere wegen fehlerhafter Bauart, schlechter Baustoffe oder mangelhafter Ausführung – als unbrauchbar oder in ihrer Brauchbarkeit nicht unerheblich beeinträchtigt herausstellen. Für Ersatzteile gilt abweichend hiervon ausschließlich eine Frist von 6 Monaten. Die Feststellung solcher Mängel ist dem Lieferer unverzüglich schriftlich zu melden. Ersetzte Teile werden Eigentum des Lieferers.
  2. Für wesentliche Fremderzeugnisse beschränkt sich die Haftung des Lieferers auf die Abtretung der Haftungsansprüche, die ihm gegen den Lieferer des Fremderzeugnisses zustehen.
  - Es wird keine Gewähr übernommen für Schäden, die aus nachfolgenden Gründen entstanden sind:
    - ungeeignete oder unsachgemäße Verwendung
    - natürliche Abnutzung
    - fehlerhafte Montage bzw. Inbetriebsetzung durch den Besteller oder Dritte
    - fehlerhafte oder nachlässige Behandlung
    - ungeeignete Betriebsmittel
    - Austauschwerkstoffe
    - mangelhafte Bauarbeiten
    - ungeeigneter Baugrund
    - chemische, elektrochemische oder elektrische Einflüsse, sofern sie nicht auf ein Verschulden des Lieferers zurückzuführen sind.
- Mängelanprüche bestehen nicht bei nur unerheblicher Abweichung von der vereinbarten Beschaffenheit oder bei nur unerheblicher Beeinträchtigung der

Brauchbarkeit sowie bei Verschleißteilen. Die Verschleißteile sind dabei in der jeweiligen Bedienungsanleitung gekennzeichnet.

3. Zur Vornahme aller dem Lieferer nach billigem Ermessen erscheinenden Ausbesserungen und Ersatzteillieferungen hat der Besteller nach Verständigung mit dem Lieferer die erforderliche Zeit und Gelegenheit zu geben, sonst ist der Lieferer von der Mängelhaftung befreit. Nur in dringenden Fällen der Gefährdung der Betriebssicherheit und zur Abwehr unverhältnismäßig großer Schäden, wobei der Lieferer sofort zu verständigen ist, oder wenn der Lieferer mit der Beseitigung des Mangels im Verzug ist, hat der Besteller das Recht, den Mangel selbst oder durch Dritte beseitigen zu lassen und vom Lieferer Ersatz der notwendigen Kosten zu verlangen. Ein Fehlschlagen der Ausbesserung ist erst nach dem erfolglosen 2. Ausbesserungsversuch gegeben.
4. Von den durch die Ausbesserung bzw. Ersatzlieferung entstehenden unmittelbaren Kosten trägt der Lieferer, insoweit sich die Beanstandung als berechtigt herausstellt, die Kosten des Ersatzstückes einschließlich des Versandes zum Besteller sowie die angemessenen Kosten des Aus- und Einbaus, ferner, falls die nach Lage des Einzelfalles billigerweise verlangt werden kann, die Kosten der etwa erforderlichen Gestellung seiner Monteure und Hilfskräfte. Im Übrigen trägt der Besteller die Kosten. Dies gilt insbesondere für die unmittelbaren Kosten der Rücksendung.
5. Durch etwa seitens des Bestellers oder Dritter unsachgemäß ohne vorherige Genehmigung des Lieferers vorgenommenen Änderungen oder Instandsetzungsarbeiten wird die Haftung für die daraus entstehenden Folgen aufgehoben.
6. Weitere Ansprüche des Bestellers, insbesondere ein Anspruch auf Ersatz von Schäden, die nicht an dem Liefergegenstand selbst entstanden sind, sind ausgeschlossen. Dieser Haftungsausschluss gilt nicht bei Vorsatz oder grober Fahrlässigkeit des Inhabers oder leitender Angestellter und in den Fällen, in denen nach Produktionsgesetz bei Fehlen des Liefergegenstandes für Personen- oder Sachschäden an privat genutzten Gegenständen gehaftet wird. Er gilt auch beim Fehlen von Eigenschaften, die ausdrücklich zugesichert sind, wenn die Zusicherung gerade bezweckt hat, den Besteller gegen Schäden, die nicht am Liefergegenstand selbst entstanden sind, abzusichern.
7. Der Besteller stellt den Lieferer von allen Ansprüchen frei, die ein Kunde des Bestellers ("Kunde") aufgrund von Werbeaussagen des Bestellers, des Herstellers im Sinne des § 4 Abs. 1 oder 2 ProdHaftG oder eines Gehilfen eines dieser Genannten geltend macht und welche ohne die Werbeaussage nicht oder nicht in dieser Höhe bestehen würden. Diese Regelung gilt unabhängig davon, ob die Werbeaussage vor oder nach Abschluss dieser Vereinbarung erfolgt.

#### **VIII. Haftung für Nebenpflichten**

Wenn durch Verschulden des Lieferers der gelieferte Gegenstand vom Besteller infolge unterlassener oder fehlerhafter Ausführung von vor oder nach Vertragsschluss liegenden Vorschlägen und Beratungen sowie anderen vertraglichen Nebenverpflichtungen - insbesondere Anleitung für Bedienung und Wartung des Liefergegenstandes - nicht vertragsgemäß verwendet werden kann, so gelten unter Ausschluss weiterer Ansprüche des Bestellers die Regelungen der Abschnitte VII und IX entsprechend.

#### **IX. Recht des Bestellers auf Rücktritt und sonstige Haftung des Lieferers**

1. Liegt Leistungsverzug im Sinne des Abschnittes IV vor und gewährt der Besteller dem in Verzug befindlichen eine angemessene Nachfrist mit der ausdrücklichen Erklärung, dass er nach Ablauf dieser Frist die Annahme der Leistung ablehne und wird die Nachfrist nicht eingehalten, so ist der Besteller zum Rücktritt berechtigt.
2. Tritt die Unmöglichkeit während Annahmeverzuges oder durch Verschulden des Bestellers ein, so bleibt dieser zur Gegenleistung verpflichtet.
3. Der Besteller hat ferner ein Rücktrittsrecht, wenn der Lieferer eine ihm gestellte angemessene Nachfrist für die Ausbesserung oder Ersatzlieferung bezüglich eines von ihm zu vertretenden Mangels im Sinne der Lieferbedingungen durch sein Verschulden fruchtlos verstreichen lässt. Das Rücktrittsrecht des Bestellers besteht auch in sonstigen Fällen des Fehlschlagens der Ausbesserung oder Ersatzteillieferung durch den Lieferer.
4. Ausgeschlossen sind alle anderen weitgehenden Ansprüche des Bestellers, insbesondere auf Wandlung, Kündigung oder Minderung, sowie auf Ersatz von Schäden irgendwelcher Art und zwar auch von solchen Schäden, die nicht an dem Liefergegenstand selbst entstanden sind. Der Lieferer haftet in Fällen des Vorsatzes oder der groben Fahrlässigkeit des Lieferers oder eines Vertreters oder Erfüllungsgehilfen sowie bei einer schuldhaft verursachten Verletzung des Lebens, des Körpers oder der Gesundheit nach den gesetzlichen Bestimmungen. Im Übrigen haftet der Lieferer nur nach dem Produkthaftungsgesetz, wegen der schuldhaften Verletzung wesentlicher Vertragspflichten oder soweit der Verkäufer den Mangel arglistig verschwiegen oder eine Garantie für die Beschaffenheit des Liefergegenstandes übernommen hat. Der Schadensersatzanspruch für die Verletzung wesentlicher Vertragspflichten ist jedoch auf den vertragstypischen, vorhersehbaren Schaden begrenzt, wenn nicht zugleich ein anderer der in S. 2 oder S. 3 dieses Abs. (4.) aufgeführten Ausnahmefälle vorliegt.
5. Die Regelungen des vorstehenden Abs. (4.) gelten für alle Schadensersatzansprüche (insbesondere für Schadensersatz neben der Leistung und Schadensersatz statt der Leistung), und zwar gleich aus welchem Rechtsgrund, insbesondere wegen Mängeln, der Verletzung von Pflichten aus dem Schuldverhältnis oder aus unerlaubter Handlung. Sie gelten auch für den Anspruch auf Ersatz vergeblicher Aufwendungen.
6. Eine Änderung der Beweislast zum Nachteil des Bestellers ist mit den vorstehenden Regelungen nicht verbunden.

#### **X. Recht des Lieferers auf Rücktritt**

Für den Fall unvorhergesehener Ereignisse im Sinne des Abschnittes IV der Lieferbedingungen, sofern sie die wirtschaftliche Bedeutung oder den Inhalt der Leistung erheblich verändern oder auf den Betrieb des Lieferers erheblich einwirken, und für den Fall nachträglich sich herausstellender Unmöglichkeit der Ausführung wird der Vertrag angemessen angepasst. Soweit dies wirtschaftlich nicht vertretbar ist, steht dem Lieferer das Recht zu, ganz oder teilweise vom Vertrag zurückzutreten. Schadensersatzansprüche des Bestellers wegen eines solchen Rücktritts bestehen nicht. Will der Lieferer vom Rücktrittsrecht Gebrauch machen, so hat er dies nach Erkenntnis der Tragweite des Ereignisses unverzüglich dem Besteller mitzuteilen, und zwar auch dann, wenn zunächst mit dem Besteller eine Verlängerung der Lieferfrist vereinbart war.

#### **XI. Verjährung**

Alle Ansprüche des Bestellers gegenüber dem Lieferer, gleich aus welchem Rechtsgrund, verjähren innerhalb von 2 Jahren ab Rechnungsdatum.

#### **XII. Erfüllungsort und Gerichtsstand**

Als Erfüllungsort für beide Teile gilt Gößnitz; Gerichtsstand ist das Landgericht Gera.



Für Notizen

# Kontakt

## Contact

Maße, Gewichte sowie die Leistungsangaben sind Zirka-Angaben. Es erfolgt keine Haftungsübernahme für technische Änderungen und Druckfehler.  
Dimensions, weights and performance data are approximate information. No liability will be accepted for any technical change or printing error.

---

### FEUMA Gastromaschinen GmbH



**Wehrstraße 24**  
**04639 Gößnitz**  
**Germany**

**Zentrale** | central office  
**+49 34493 21555**



**Vertrieb** | sales back office  
**+49 34493 716058**

**Kundendienst** | customer service  
**+49 34493 716057**



**Fax: +49 34493 21414**  
**info@feuma.de**  
**www.feuma.de**

