



**174.195**

**174.220**

**175.250**

**174.275**

**174.300**

<b>1. Allgemeines</b>	<b>2</b>
1.1 Informationen zur Bedienungsanleitung	2
1.2 Symbolerklärung	2
1.3 Haftung und Gewährleistung	3
1.4 Urheberschutz	3
1.5 Konformitätserklärung	3
<b>2. Sicherheit</b>	<b>4</b>
2.1 Allgemeines	4
2.2 Sicherheitshinweise für die Nutzung des Gerätes	4-5
2.3 Bestimmungsgemäße Verwendung	5
<b>3. Transport, Verpackung und Lagerung</b>	<b>6</b>
3.1 Transportinspektion	6
3.2 Verpackung	6
3.3 Lagerung	6
<b>4. Technische Daten</b>	<b>7</b>
4.1 Baugruppenübersicht	7
4.2 Technische Angaben	8-9
<b>5. Installation und Bedienung</b>	<b>10</b>
5.1 Sicherheitshinweise	10-11
5.2 Aufstellen und Anschließen	11
5.3 Bedienung	12-15
<b>6. Reinigung und Wartung</b>	<b>16</b>
6.1 Sicherheitshinweise zur Reinigung	16
6.2 Reinigung	16-18
6.3 Sicherheitshinweise zur Wartung	19
<b>7. Mögliche Funktionsstörungen</b>	<b>19-20</b>
<b>8. Entsorgung</b>	<b>20</b>

Bartscher GmbH  
Franz-Kleine-Str. 28  
D-33154 Salzkotten  
Germany

Tel.: +49 (0) 5258 971-0  
Fax: +49 (0) 5258 971-120

**Service-Hotline: 0180 5 971 197**  
(14ct/Min. aus dem deutschen Festnetz)

## 1. Allgemeines

### 1.1 Informationen zur Bedienungsanleitung

Diese Bedienungsanleitung beschreibt die Installation, Bedienung und Wartung des Gerätes und dient als wichtige Informationsquelle und Nachschlagewerk.

Die Kenntnis aller in ihr enthaltenen Sicherheitshinweise und Handlungsanweisungen schafft die Voraussetzung für das sichere und sachgerechte Arbeiten mit dem Gerät.

Darüber hinaus sind die für den Einsatzbereich des Gerätes geltenden örtlichen Unfallverhütungsvorschriften und allgemeinen Sicherheitsbestimmungen einzuhalten.

Die Bedienungsanleitung ist Produktbestandteil und in unmittelbarer Nähe des Gerätes für das Installations-, Bedienungs-, Wartungs- und Reinigungspersonal jederzeit zugänglich aufzubewahren.

### 1.2 Symbolerklärung

Wichtige sicherheits- und gerätetechnische Hinweise sind in dieser Bedienungsanleitung durch Symbole gekennzeichnet. Die Hinweise sind unbedingt zu befolgen, um Unfälle, Personen- und Sachschäden zu vermeiden.



#### **WARNUNG!**

*Dieses Symbol kennzeichnet Gefahren, die zu Verletzungen führen können. Halten Sie die angegebenen Hinweise zur Arbeitssicherheit unbedingt genau ein und verhalten Sie sich in diesen Fällen besonders vorsichtig.*



#### **WARNUNG! Gefahr durch elektrischen Strom!**

*Dieses Symbol macht auf gefährliche Situationen durch elektrischen Strom aufmerksam. Bei Nichtbeachten der Sicherheitshinweise besteht Verletzungsgefahr oder Lebensgefahr.*



#### **ACHTUNG!**

*Dieses Symbol kennzeichnet Hinweise, deren Nichtbeachtung Beschädigung, Fehlfunktionen und/oder Ausfall des Gerätes zur Folge haben kann.*



#### **HINWEIS!**

*Dieses Symbol hebt Tipps und Informationen hervor, die für eine effiziente und störungsfreie Bedienung des Gerätes zu beachten sind.*

### 1.3 Haftung und Gewährleistung

Alle Angaben und Hinweise in dieser Bedienungsanleitung wurden unter Berücksichtigung der geltenden Vorschriften, des aktuellen ingenieurtechnischen Entwicklungsstandes sowie unserer langjährigen Erkenntnisse und Erfahrungen zusammengestellt.

Die Übersetzungen der Bedienungsanleitung wurden ebenfalls nach bestem Wissen erstellt. Eine Haftung für Übersetzungsfehler können wir jedoch nicht übernehmen. Maßgebend ist die beiliegende deutsche Version dieser Bedienungsanleitung.

Der tatsächliche Lieferumfang kann bei Sonderausführungen, der Inanspruchnahme zusätzlicher Bestelloptionen oder auf Grund neuester technischer Änderungen u. U. von den hier beschriebenen Erläuterungen und zeichnerischen Darstellungen abweichen. Bei Fragen wenden Sie sich bitte an den Hersteller.



#### **HINWEIS!**

***Diese Bedienungsanleitung ist vor Beginn aller Arbeiten am und mit dem Gerät, insbesondere vor der Inbetriebnahme, sorgfältig durchzulesen! Für Schäden und Störungen, die sich aus der Nichtbeachtung der Bedienungsanleitung ergeben, übernimmt der Hersteller keine Haftung.***

Die Bedienungsanleitung ist unmittelbar am Gerät und zugänglich für alle Personen, die am oder mit dem Gerät arbeiten, aufzubewahren. Technische Änderungen am Produkt im Rahmen der Verbesserung der Gebrauchseigenschaften und der Weiterentwicklung behalten wir uns vor.

### 1.4 Urheberschutz

Die Bedienungsanleitung und die in ihr enthaltenen Texte, Zeichnungen, Bilder und sonstigen Darstellungen sind urheberrechtlich geschützt. Vervielfältigungen in jeglicher Art und Form – auch auszugsweise – sowie die Verwertung und/oder Mitteilung des Inhaltes sind ohne schriftliche Freigabeerklärung des Herstellers nicht gestattet. Zuwiderhandlungen verpflichten zu Schadensersatz. Weitere Ansprüche bleiben vorbehalten.



#### **HINWEIS!**

***Die grafischen Darstellungen in dieser Anleitung können unter Umständen leicht von der tatsächlichen Ausführung des Gerätes abweichen.***

### 1.5 Konformitätserklärung

Das Gerät entspricht den aktuellen Normen und Richtlinien der EU.

Dies bescheinigen wir in der EG-Konformitätserklärung.

Bei Bedarf senden wir Ihnen gern die entsprechende Konformitätserklärung zu.

## 2. Sicherheit

Dieser Abschnitt bietet einen Überblick über alle wichtigen Sicherheitsaspekte.

Zusätzlich sind in den einzelnen Kapiteln konkrete Sicherheitshinweise zur Abwendung von Gefahren gegeben und mit Symbolen gekennzeichnet. Darüber hinaus sind am Gerät befindliche Piktogramme, Schilder und Beschriftungen zu beachten und in ständig lesbarem Zustand zu halten.

Die Beachtung aller Sicherheitshinweise ermöglicht optimalen Schutz vor Gefährdungen und gewährleistet sicheren und störungsfreien Betrieb des Gerätes.

### 2.1 Allgemeines

Das Gerät ist nach den derzeit gültigen Regeln der Technik gebaut. Es können jedoch von diesem Gerät Gefahren ausgehen, wenn es unsachgemäß oder nicht bestimmungsgemäß verwendet wird.

Die Kenntnis des Inhalts der Bedienungsanleitung ist eine der Voraussetzungen, um Sie vor Gefahren zu schützen, sowie Fehler zu vermeiden und somit das Gerät sicher und störungsfrei zu betreiben.

Zur Vermeidung von Gefährdungen und zur Sicherung der optimalen Leistung dürfen am Gerät weder Veränderungen noch Umbauten vorgenommen werden, die durch den Hersteller nicht ausdrücklich genehmigt worden sind.

Das Gerät darf nur in technisch einwandfreiem und betriebssicherem Zustand betrieben werden.

### 2.2 Sicherheitshinweise für die Nutzung des Gerätes

Die Angaben zur Arbeitssicherheit beziehen sich auf die zum Zeitpunkt der Herstellung des Gerätes gültigen Verordnungen der Europäischen Union.

Wird das Gerät gewerblich genutzt, ist der Betreiber verpflichtet, während der gesamten Einsatzzeit des Gerätes die Übereinstimmung der benannten Arbeitssicherheitsmaßnahmen mit dem aktuellen Stand der Regelwerke festzustellen und neue Vorschriften zu beachten. Außerhalb der Europäischen Union sind die am Einsatzort des Gerätes geltenden Arbeitssicherheitsgesetze und regionalen Bestimmungen einzuhalten.

Neben den Arbeitssicherheitshinweisen in dieser Bedienungsanleitung sind die für den Einsatzbereich des Gerätes allgemein gültigen Sicherheits- und Unfallverhütungsvorschriften sowie die geltenden Umweltschutzbestimmungen zu beachten und einzuhalten.



## **ACHTUNG!**

- Dieses Gerät ist nicht bestimmt, durch Personen (einschließlich Kinder) mit eingeschränkten physischen, sensorischen oder geistigen Fähigkeiten oder mangels Erfahrung und/oder mangels Wissen benutzt zu werden, es sei denn, sie werden durch eine für die Sicherheit zuständige Person beaufsichtigt oder erhalten von ihr Anweisungen, wie das Gerät zu benutzen ist.
- Kinder sollten beaufsichtigt werden, um sicherzustellen, dass sie nicht mit dem Gerät spielen.
- Bewahren Sie diese Bedienungsanleitung sorgfältig auf. Wenn das Gerät an eine dritte Person weitergegeben wird, muss die Bedienungsanleitung mit ausgehändigt werden.
- Alle Personen, die das Gerät benutzen, müssen sich an die Angaben in der Bedienungsanleitung halten und die Sicherheitshinweise beachten.
- Das Gerät nur in geschlossenen Räumen betreiben.

## **2.3 Bestimmungsgemäße Verwendung**

Die Betriebssicherheit des Gerätes ist nur bei bestimmungsgemäßer Verwendung entsprechend der Angaben in der Bedienungsanleitung gewährleistet.

Alle technischen Eingriffe, auch die Montage und die Instandhaltung sind ausschließlich von qualifiziertem Kundendienst vorzunehmen.

Die **Aufschnittmaschine** ist **nur** zum **Schneiden von folgenden Lebensmitteln** bestimmt:

- Wurstwaren (gekochte, rohe, geräucherte);
- Fleisch ohne Knochen (roh oder gekocht);
- Käse gekühlt (nur für Aufschnitt geeignete Sorten);
- Gemüse (alle Arten);
- Brot.

Die **Aufschnittmaschine** **nicht** verwenden für das Schneiden von:

- gefrorenem Fleisch;
- Fleisch und Fisch mit Knochen;
- Produkten, die nicht zu Lebensmitteln gehören.



## **ACHTUNG!**

**Jede über die bestimmungsgemäße Verwendung hinausgehende und/oder andersartige Verwendung des Gerätes ist untersagt und gilt als nicht bestimmungsgemäß.**

**Ansprüche jeglicher Art gegen den Hersteller und/oder seine Bevollmächtigten wegen Schäden aus nicht bestimmungsgemäßer Verwendung des Gerätes sind ausgeschlossen.**

**Für alle Schäden bei nicht bestimmungsgemäßer Verwendung haftet allein der Betreiber.**

## 3. Transport, Verpackung und Lagerung

### 3.1 Transportinspektion

Lieferung bei Erhalt unverzüglich auf Vollständigkeit und Transportschäden prüfen. Bei äußerlich erkennbarem Transportschaden Lieferung nicht oder nur unter Vorbehalt entgegen nehmen.

Schadensumfang auf Transportunterlagen/Lieferschein des Transporteurs vermerken. Reklamation einleiten.

Verdeckte Mängel sofort nach Erkennen reklamieren, da Schadensersatzansprüche nur innerhalb der geltenden Reklamationsfristen geltend gemacht werden können.

### 3.2 Verpackung

Werfen Sie den Umkarton Ihres Geräts nicht weg. Sie benötigen ihn eventuell zur Aufbewahrung, beim Umzug oder wenn Sie das Gerät bei eventuellen Schäden an unsere Service-Stelle senden müssen. Entfernen Sie vor der Inbetriebnahme das äußere und innere Verpackungsmaterial vollständig vom Gerät.



#### **HINWEIS!**

***Falls Sie die Verpackung entsorgen möchten, beachten Sie die in Ihrem Land geltenden Vorschriften. Führen Sie wieder verwertbare Verpackungsmaterialien dem Recycling zu.***

Bitte prüfen Sie, ob das Gerät und das Zubehör vollständig sind. Falls irgendwelche Teile fehlen sollten, nehmen Sie bitte mit unserem Kundenservice Kontakt auf.

### 3.3 Lagerung

Packstücke bis zur Installation verschlossen und unter Beachtung der außen angebrachten Aufstell- und Lagermarkierung aufbewahren.

Packstücke nur unter folgenden Bedingungen lagern:

- Nicht im Freien aufbewahren.
- Trocken und staubfrei aufbewahren.
- Keinen aggressiven Medien aussetzen.
- Vor Sonneneinstrahlung schützen.
- Mechanische Erschütterungen vermeiden.
- Bei längerer Lagerung (> 3 Monate) regelmäßig allgemeinen Zustand aller Teile und der Verpackung kontrollieren.  
Bei Erfordernis auffrischen oder erneuern.

## 4. Technische Daten

### 4.1 Baugruppenübersicht

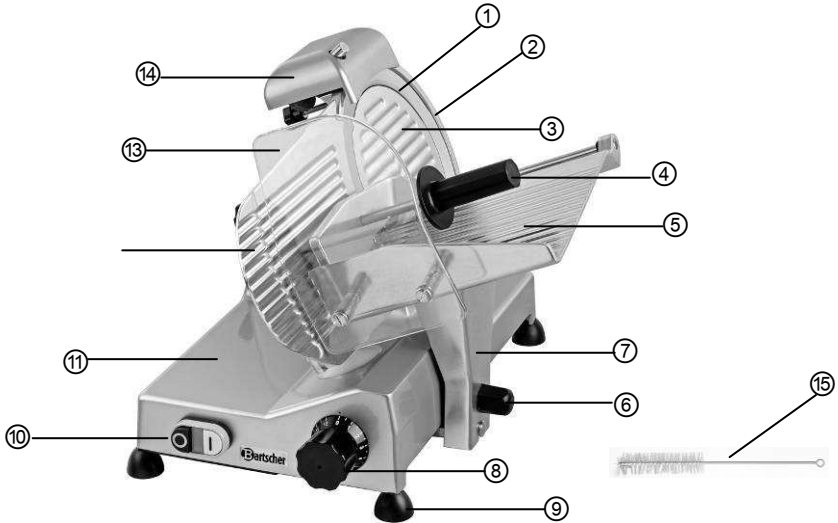


Abb. 1

- |  |                                |
|--|--------------------------------|
| ① Schneidmesser                          | ⑨ Stellfüße                    |
| ② Messerschutzring                       | ⑩ Geräteschalter               |
| ③ Schneidmesserabdeckung                 | ⑪ Schnittgutablage             |
| ④ Schneideguthalter mit Pressvorrichtung | ⑫ Schnittstärkeneinstellplatte |
| ⑤ Schneidegutteller                      | ⑬ Handschutz Schneideguthalter |
| ⑥ Schlittenfeststellknopf                | ⑭ Messerschärfer               |
| ⑦ Schlitten                              | ⑮ Reinigungsbürste             |
| ⑧ Schnittstärkenregler                   |                                |

### Geräteschalter

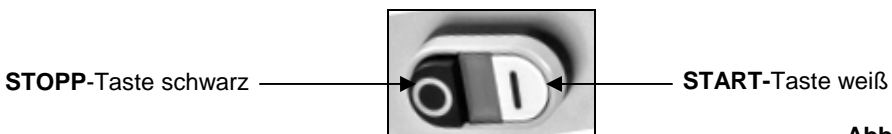


Abb. 2



## 4.2 Technische Angaben

<b>Bezeichnung</b>	<b>Elektrische Aufschnittmaschinen</b>				
Artikel-Nr.:	<b>174.195</b>	<b>174.220</b>	<b>174.250</b>	<b>174.275</b>	<b>174.300</b>
Model:	<b>MSD-195</b>	<b>MSD-220</b>	<b>MSD-250</b>	<b>MSD-275</b>	<b>MSD-300</b>
Ausführung Gehäuse:	Aluminium				
Leistung:	150 W	240 W	240 W	240 W	380 W
Anschlusswert:	~ 50 Hz 230 V				
Schneidmesser, Ø:	195 mm	220 mm	250 mm	275 mm	300 mm
Drehzahl Schneidmesser:	430 min <sup>-1</sup>	282 min <sup>-1</sup>	282 min <sup>-1</sup>	282 min <sup>-1</sup>	280 min <sup>-1</sup>
Schnittlänge (mm):	155	205	210	195	255
Schnitthöhe (mm):	150	155	170	185	200
Schnittstärke (mm):	1–12	1–12	1–12	1–12	1–15
Abmessungen (mm):	B 360 T 420 H 330	B 410 T 475 H 360	B 430 T 510 H 375	B 410 T 540 H 390	B 480 T 595 H 450
Gewicht:	11,4 kg	14,4 kg	15,2 kg	16,0 kg	20,6 kg
Zubehör:	1 Reinigungsbürste				

Technische Änderungen vorbehalten!

**Zusätzliches Zubehör (nicht im Lieferumfang enthalten!)**



**Brot-Messer, Wellenschliff**

Passend zu Model:	<b>MSD-195</b>	<b>MSD-220</b>	<b>MSD-250</b>	<b>MSD-275</b>	<b>MSD-300</b>
Durchmesser:	195 mm	220 mm	250 mm	275 mm	300 mm
Gewicht:	0,64 kg	0,67 kg	1,17 kg	1,47 kg	2,13 kg
Bestell-Nr.:	<b>01741952</b>	<b>01742202</b>	<b>01742502</b>	<b>01742752</b>	<b>01743002</b>



**Messer, antihftbeschichtet,**  
besonders gut geeignet zum Schneiden von Käse

Passend zu Model:	<b>MSD-195</b>	<b>MSD-220</b>	<b>MSD-250</b>	<b>MSD-275</b>	<b>MSD-300</b>
Durchmesser:	195 mm	220 mm	250 mm	275 mm	300 mm
Gewicht:	0,64 kg	0,67 kg	1,17 kg	1,47 kg	2,13 kg
Bestell-Nr.:	<b>01741950</b>	<b>01742200</b>	<b>01742500</b>	<b>01742750</b>	<b>01743000</b>

## 5. Installation und Bedienung

### 5.1 Sicherheitshinweise



**WARNUNG! Gefahr durch elektrischen Strom!**

**Das Gerät darf nur an ordnungsgemäß installierten Einzelsteckdosen mit Schutzkontakt betrieben werden.**

**Den Stecker nicht am Kabel aus der Steckdose ziehen.**

**Das Netzkabel darf nicht mit heißen Teilen in Berührung kommen.**

- Achten Sie darauf, dass das Kabel nicht mit Wärmequellen bzw. scharfen Kanten in Berührung kommt. Kabel nicht vom Tisch oder von der Theke herunter hängen lassen.
- Benutzen Sie dieses Gerät nicht, wenn es nicht korrekt funktioniert, beschädigt oder zu Boden gefallen ist.
- Keine Zubehör- und Ersatzteile verwenden, die nicht vom Hersteller empfohlen wurden. Diese könnten eine Gefahr für den Benutzer darstellen oder Schäden am Gerät verursachen und zu Personenschäden führen, zudem erlischt die Gewährleistung.
- Kabel nicht über Teppichstoff oder andere Wärmeisolierungen verlegen. Kabel nicht abdecken. Kabel von Arbeitsbereichen fernhalten und nicht in Wasser eintauchen.
- Gerät während des Betriebes nicht bewegen und nicht umkippen.

### Sicherheitsvorrichtungen des Gerätes

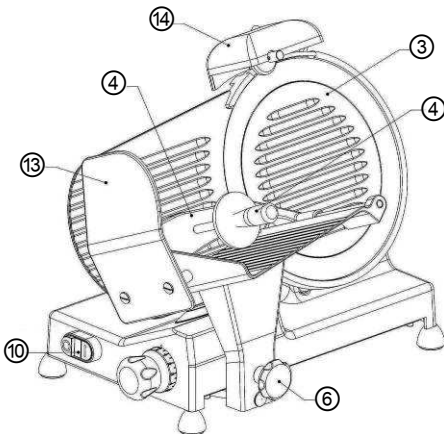


Abb. 3

- ⑭ **Messerschärfer** als obere Abdeckung für Schneidmesser;
- ③ **Schneidmesserabdeckung**;
- ④ **Schneideguthalter** mit Pressvorrichtung;
- ⑥ **Blockiervorrichtung des Schlittens** (Modelle 174.220, 175.250, 174.275, 174.300 – Feststellknopf, Modell 174.195 – spezielle Schraube);
- ⑩ **Geräteschalter** (die Aufschnittmaschine kann bei einem Stromausfall nur durch erneutes Drücken der weißen **START**-Taste des Geräteschalters wieder in Betrieb genommen werden);
- ⑬ **Handschutz** Schneideguthalter.



**WARNUNG! Gefahr durch elektrischen Strom!**

**Gerät kann bei unsachgemäßer Installation Verletzungen verursachen!**

**Vor Installation Daten des örtlichen Stromnetzes mit technischen Angaben des Gerätes vergleichen (siehe Typenschild). Gerät nur bei Übereinstimmung anschließen!**

**Sicherheitshinweise beachten!**

## 5.2 Aufstellen und Anschließen

- Packen Sie das Gerät aus und entsorgen Sie sämtliches Verpackungsmaterial.
- Stellen Sie das Gerät auf einen ebenen, sicheren Platz, der das Gewicht des Gerätes aushält und kippsicher ist.
- Stellen Sie das Gerät in einer Höhe von ca. 80 cm auf.
- Stellen Sie das Gerät **niemals** auf einen brennbaren Untergrund (wie z.B.: Tischdecke, Teppich, etc.).
- Stellen Sie das Gerät im Raum mit einer Umgebungstemperatur zwischen +5°C und +32°C, wobei die Feuchtigkeit höchstens 70 % betragen soll.
- Zu anderen Geräten und Gegenständen ausreichend Abstand halten, damit Sie das Gerät ungehindert bedienen können.
- Stellen Sie das Gerät so auf, dass der Benutzer aufrecht und sicher vor dem Gerät stehen und den Geräteschalter sowie den Schnittstärkenregler stets im Auge behalten kann.
- Halten Sie den Arbeitsplatz um das Gerät **immer** in einem sauberen, trockenen und übersichtlichen Zustand.
- Der Steckdosenstromkreis muss mit mindestens 16A abgesichert sein. Anschluss nur direkt an eine Wandsteckdose; Verteiler oder Mehrfachsteckdosen dürfen nicht verwendet werden.
- Gerät so aufstellen, dass der Stecker zugänglich ist, damit das Gerät bei Bedarf schnell vom Netz getrennt werden kann.

## 5.3 Bedienung

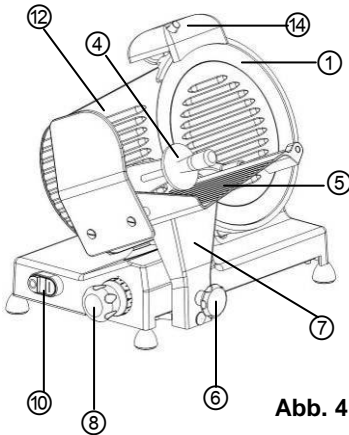


### **ACHTUNG!**

**Das Gerät darf nur von geschultem Personal bedient werden, welches die in der Bedienungsanleitung enthaltenen Sicherheitsvorschriften kennt.**

### Vor dem Gebrauch

- Reinigen Sie das Gerät vor dem Gebrauch (siehe Kapitel **6.2 „Reinigung“**).
- Vor der Inbetriebnahme des Gerätes Folgendes überprüfen (**Abb. 4**):



**Abb. 4**

- ob das Gerät an eine geerdete Einzelsteckdose angeschlossen ist;
- ob der Schlitten mit dem Schlittenfeststellknopf (6) fest fixiert ist;
- den Lauf des Schlittens (7) und dass keine Hindernisse diesen blockieren und keine Gegenstände sich auf dem Schneidegutteller (5) befinden.
- ob der Schneideguthalter (4) sich hebt und senkt, so dass er nicht in seiner Bewegung gehindert wird.
- die Öffnung der Schnittstärkeneinstellplatte (12) mit dem Schnittstärkenregler (8), indem Sie diesen im Uhrzeigersinn oder gegen den Uhrzeigersinn drehen.
- ob der Messerschärfer (14) auf dem Gerät richtig befestigt ist und problemlos wieder entnommen werden kann.

### Betrieb des Gerätes (Abb. 4, 5)

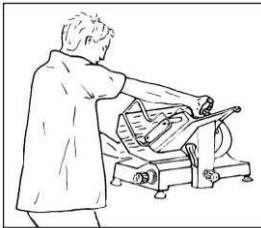
- Schließen Sie das Gerät an eine geerdete Einzelsteckdose an.
- Schalten Sie das Gerät mittels der **START**-Taste des Geräteschalters (10) ein. Lassen Sie das Gerät zur Funktionskontrolle **2-3 Minuten lang ohne Schneidegut** laufen. Schalten Sie das Gerät mit der **STOPP**-Taste des Geräteschalters (10) wieder aus.
- Bringen Sie den Schnittstärkenregler (8) auf Position „0“.
- Heben Sie den Schneideguthalter (4) an und legen Sie das Schneidegut auf den Schneidegutteller (5) so hin, dass dieses sich zwischen der Schnittstärkeneinstellplatte (12) und dem Schneideguthalter mit Pressvorrichtung (4) befindet.



### **WARNUNG! Verletzungsgefahr!**

**Um Verletzungen zu vermeiden, verwenden Sie immer den Schneideguthalter mit Pressvorrichtung (4), um das Schneidegut auf die Schnittstärkeneinstellplatte (12) zu drücken!**

- Stellen Sie die **Schnittstärke** ein, indem Sie den Schnittstärkenregler (8) auf die gewünschte Position drehen.
- Um Unfälle zu vermeiden, nehmen Sie die richtige Position an der Aufschnittmaschine ein (**Abb. 5**). Legen Sie die rechte Hand auf den Schneideguthaltergriff und danach die linke Hand neben der Schnittgutablage (11) so hin, dass Sie das Schneidemesser nicht berühren; der Körper muss senkrecht zur Arbeitsfläche sein.



**Richtige Position**



**Falsche Position**

**Abb. 5**



### **WARNUNG! Verletzungsgefahr!**

**Nehmen Sie keine Positionen ein, bei denen Hände, Finger oder andere Körperteile mit dem Schneidemesser in Kontakt kommen!**

- Schalten Sie das Gerät mittels der weißen **START**-Taste des Geräteschalters (10) ein.
- Bewegen Sie nun den Schlitten (7) langsam und gleichmäßig in Richtung Schneidemesser (1), indem Sie den Griff des Schneideguthalters (4) benutzen.
- Ein einwandfreies Schnittergebnis erzielen Sie durch einen leichten Druck auf den Schneideguthalter mit Pressvorrichtung (4) in Richtung Schnittstärkeneinstellplatte (12).
- Das Schneidegut geht in das Schneidemesser (1), die abgeschnittene Scheibe wird abgetrennt und fällt auf die Schnittgutablage (11) hinter der Schnittstärkeneinstellplatte (12).
- Der Schneideguthalter mit Pressvorrichtung (4) darf nicht entfernt werden, außer bei Lebensmitteln von außergewöhnlichen Formen und Größen.
- Fahren Sie nach dem Schneidevorgang den Schlitten (7) wieder zurück und stellen Sie den Schnittstärkenregler (8) wieder auf „0“.
- Schalten Sie das Gerät mit der schwarzen **STOPP**-Taste des Geräteschalters (10) aus. **Vermeiden Sie Leerlauf des Gerätes.**
- Nun können Sie das Schneidegut entnehmen.



## **WARNUNG! Schnittverletzungsgefahr!**

Bedienen Sie das Gerät niemals mit nassen oder feuchten Händen.

Greifen Sie niemals zwischen den Schneidguthalter (4) und Schneidmesser (1) bzw. Schnittstärkeneinstellplatte (12), solange diese nicht vollständig geschlossen ist (Schnittstärkenregler (8) in „0“-Stellung).

Halten Sie während des Betriebes die Hände vom Schneidmesser fern, um Schnittverletzungen zu vermeiden. Benutzen Sie den Griff des Schneidguthalters (4).



## **ACHTUNG!**

Benutzen Sie die Maschine nicht länger als 15 Minuten im Dauerbetrieb, um eine Überhitzung des Motors zu vermeiden. Der Betrieb kann nach einer kurzen Pause fortgesetzt werden.

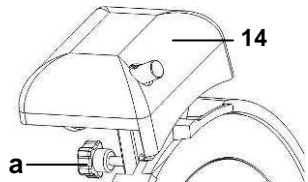


## **HINWEIS!**

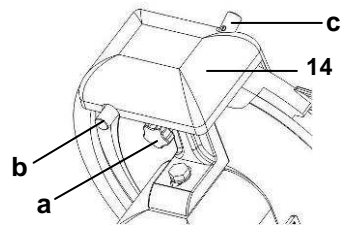
Sollte der Motor bei sehr trockenen Lebensmitteln (wie z. B. Brot) blockieren, den Schlitten zurückfahren, um eine Überhitzung des Motors zu vermeiden, danach mit dem Schneidevorgang fortfahren.

## **Schneidmesser schärfen**

- Sobald das geschnittene Produkt eine ausgefranste bzw. raue Schnittfläche aufweist und der Schneidevorgang nur mühsam abläuft, muss das Schneidmesser geschliffen werden.
- Ziehen Sie den Netzstecker aus der Steckdose und reinigen Sie die Kanten des Schneidmessers vor dem Schärfen mit Alkohol, um dieses zu entfetten.
- Lösen Sie die Befestigungsschraube (a) vom Messerschärfer (14) an der Rückseite des Gerätes (**Abb. 6**).
- Ziehen Sie den Messerschärfer (14) heraus und drehen Sie ihn um 180°.
- Setzen Sie den Messerschärfer (14) in die vorgesehene Führung wieder ein und ziehen Sie die Befestigungsschraube (a) fest.
- Vergewissern Sie sich, dass sich die Schleifsteinoberfläche nah an der Kante des Schneidmessers befindet. Falls das nicht der Fall ist, korrigieren Sie dieses.
- Schließen Sie das Gerät an eine geerdete Einzelsteckdose an und schalten Sie das Gerät mit der weißen **START**-Taste ein.



**Abb. 6**



**Abb. 7**

- Halten Sie den Druckknopf (**b**, **Abb. 7**) für den groben Schleifstein an der Rückseite vom Messerschärfer (1) gedrückt und lassen Sie das Gerät für ca. 30-40 Sekunden Minuten laufen, so dass sich auf dem Schneidmesser ein Grat bildet.
- Danach den Druckknopf (**c**) an der Vorderseite und den Druckknopf (**b**) an der Rückseite vom Messerschärfer gleichzeitig ca. 3-4 Sekunden gedrückt halten, um das Schneidmesser nachzuschleifen und den Schnittgrat zu entfernen. Lassen Sie die Druckknöpfe gleichzeitig wieder los.



## **ACHTUNG!**

**Überschreiten Sie die oben angegebene Zeit von 3-4 Sekunden nicht, um einen Gegliff am Schneidmesser zu vermeiden.**

- Schalten Sie das Gerät aus und überprüfen Sie, ob das Schneidmesser scharf genug ist. Fahren mit dem Schleifen fort, bis das Messer ausreichend scharf ist.



## **WARNUNG! Schnittverletzungsgefahr!**

**Das Schneidmesser ist sehr scharf, seien Sie vorsichtig bei der Prüfung der Schärfe des Schneidmessers! Tragen Sie Sicherheitshandschuhe während der Bedienung!**

- Nach dem Schärfen das Schneidmesser und die Schleifsteine reinigen. Halten Sie die Schleifsteine immer in einem sauberen Zustand, damit sie einwandfrei funktionieren. Beachten Sie die Anweisungen im Kapitel **6.2 „Reinigung“**.
- Bringen Sie den Messerschärfer wieder in seine Ausgangsposition. Befolgen Sie die Anweisungen für den Umbau in umgekehrten Reihenfolge.



## **WARNUNG! Verletzungsgefahr!**

**Das Gerät nur bei montiertem Messerschärfer wieder in Betrieb nehmen! Der Messerschärfer dient als Schutzabdeckung für das Schneidmesser im oberen Bereich des Gerätes.**



## **ACHTUNG!**

**Damit das Schneidmesser sich im optimalen Zustand befindet und die Sicherheitsbedienungen eingehalten werden, ist es wichtig, dieses zu wechseln, wenn deren Größe sich um ca. 5-7 mm verringert hat.**



## 6. Reinigung und Wartung

### 6.1 Sicherheitshinweise

- Vor der Reinigung sowie vor der Durchführung von Reparaturen das Gerät von der Steckdose trennen (Netzstecker ziehen!) und abkühlen lassen.
- Keine ätzenden Reinigungsmittel verwenden und darauf achten, dass kein Wasser in das Gerät eindringt.
- Um sich vor Stromschlägen zu schützen, Gerät, Kabel und Stecker **niemals** in Wasser oder andere Flüssigkeiten eintauchen.



### **ACHTUNG!**

**Das Gerät ist nicht für das direkte Absprühen mit einem Wasserstrahl geeignet. Verwenden Sie daher keinen Druckwasserstrahl, um dieses Gerät zu reinigen!**

### 6.2 Reinigung

- Führen Sie eine gründliche Reinigung des Gerätes täglich durch oder wenn nötig, häufiger.
- Vor der Reinigung trennen Sie das Gerät von der Steckdose (Netzstecker ziehen!) und stellen Sie sicher, dass der Schnittstärkenregler (8) auf „0“ steht.
- Schieben Sie den Schlitten (7) in Richtung Schnittstärkenregler (8) (**Abb. 8**).
- Die Reinigung der Geräteteile, die mit Lebensmitteln in Berührung kommen, sollten besonders sorgfältig mit einem **neutralen Reiniger** durchgeführt werden.
- Führen Sie unter Beachtung der folgenden Anweisungen die Reinigung der einzelnen Baugruppen durch:

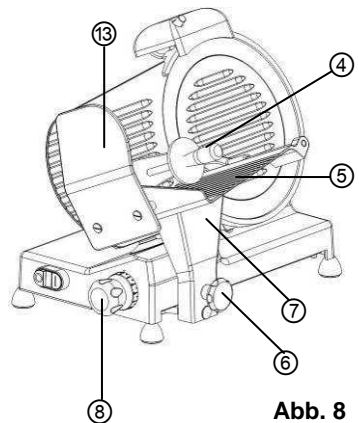
#### **Schlitten und Schneideguthalter**

- Entfernen Sie zur Reinigung den Schlitten (7) mit dem Schneideguthalter mit Pressvorrichtung (4). Lösen Sie dazu den Schlittenfeststellknopf (6), indem Sie diesen gegen den Uhrzeigersinn drehen, und nehmen Sie den Schlitten (7) ab (**Abb. 8**).

#### **ACHTUNG! Das Model 174.195 hat keinen**

**Schlittenfeststellknopf.** Schrauben Sie zum Abnehmen des Schlittens die beiden Schrauben unter dem Schneidegutteller (5) mit einem geeigneten Schraubenschlüssel ab.

- Reinigen Sie den Schlitten (7) mit Handschutz (13), Schneidegutteller (5) und Schneideguthalter mit Pressvorrichtung (4) mit warmem Wasser, einem weichen Tuch und neutralem Reinigungsmittel. Spülen Sie mit klarem Wasser nach, um Reinigungsmittelrückstände zu entfernen.



**Abb. 8**

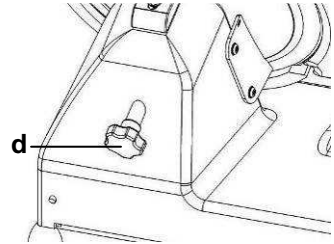
## Schneidemesser und Schneidmesserabdeckung



### **WARNUNG! Schnittverletzungsgefahr!**

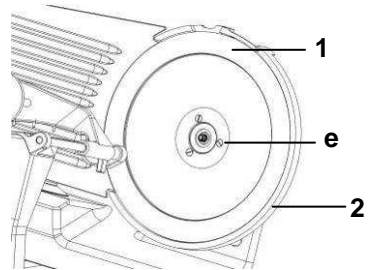
**Das Schneidemesser ist sehr scharf, berühren Sie keine Kanten des Schneidmessers mit bloßen Händen! Tragen Sie beim Reinigen des Schneidmessers Metallhandschuhe, um Schnittverletzungen zu vermeiden.**

- Nehmen Sie den Messeschärfer vom Gerät ab. (**Abb. 6**).
- Um die Schneidmesserabdeckung (3) zur Reinigung abzunehmen, lockern Sie die Schraube (d) an der Rückseite des Gerätes (**Abb. 9**) und drücken Sie diese dann in Richtung Schneidmesserabdeckung. Die Schneidmesserabdeckung entnehmen.



**Abb. 9**

- Um das Schneidemesser zu entnehmen, lösen Sie die 3 Feststellschrauben (e) mit einem geeigneten Schraubendreher (**Abb. 10**), hängen Sie das Schneidemesser vorsichtig aus.
- Reinigen Sie die Schneidmesserabdeckung (3) und das Schneidemesser (1) mit warmem Wasser und einem neutralen Reinigungsmittel. Verwenden Sie einen Schwamm, die mitgelieferte Reinigungsbürste oder ein weiches Tuch. Spülen Sie mit klarem Wasser nach.
- Reinigen Sie den Messerschützring (2) mit warmem Wasser und etwas neutralem Reinigungsmittel. Wischen Sie mit klarem Wasser nach.



**Abb. 10**

- Lassen Sie die gereinigten Teile lufttrocknen oder trocknen diese mit einem Tuch ab.
- Montieren Sie nach der Reinigung das Schneidemesser (1) mit den 3 Feststellschrauben (e), die Schneidmesserabdeckung (3) mit der Schraube (d) wieder am Gerät unter Einhaltung der richtigen Position.

## Schutzvorrichtung Schneidemesser

- Lösen Sie die Schrauben (f) der Schutzvorrichtung (g) an der Rückseite des Gerätes mit einem geeigneten Schraubendreher und nehmen diese ab. (Abb. 11).
- Reinigen Sie die Schutzvorrichtung (g) mit warmem Wasser und neutralem Reinigungsmittel. Spülen Sie mit klarem Wasser nach. Anschließend gründlich abtrocknen.
- Bringen Sie die Schutzvorrichtung (g) wieder am Gerät an und ziehen Sie die Schrauben (f) fest.

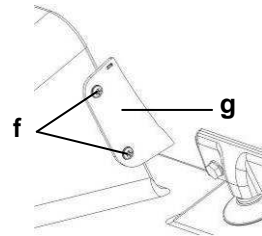


Abb. 11

## Schnittgutablage und Gehäuse

- Reinigen Sie die Schnittgutablage (11) und das Gehäuse des Gerätes mit einem weichen feuchten Tuch unter Verwendung eines neutralen Reinigungsmittels und trocknen Sie diese anschließend gründlich ab (Abb. 12).

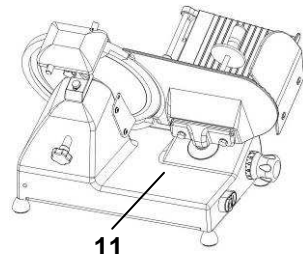


Abb. 12

## Messerschärfer

- Nehmen Sie den Messeschärfer komplett vom Gerät ab (Abb. 6).
- Reiben Sie die Schleifsteine (h) nach dem Schärfen mit einer in Alkohol getränkten Reinigungsbürste ab (Abb. 13).

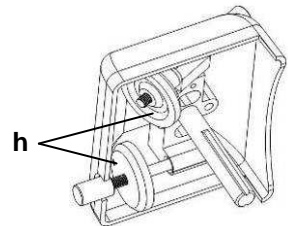


Abb. 13



### **ACHTUNG!**

**Die abnehmbaren Teile des Gerätes niemals zur Reinigung in die Geschirrspülmaschine geben.**

- Benutzen Sie zur Reinigung **niemals** chemische oder aggressive Reinigungsmittel.
- Das Gerät **niemals** mit AkoPads oder Drahtschwamm reinigen, um Bildung von Flugroststellen zu vermeiden.
- Verwenden Sie ausschließlich ein weiches Tuch und benutzen Sie **niemals** grobe Reiner, welche das Gerät zerkratzen könnten.
- Nach der Reinigung sollten Sie ein weiches, trockenes Tuch zum Trocknen und Polieren der Oberfläche einsetzen.

## 6.3 Sicherheitshinweise zur Wartung

- Die Netzanschlussleitung von Zeit zu Zeit auf Beschädigungen überprüfen. Gerät niemals benutzen, wenn das Kabel beschädigt ist. Wenn das Kabel Schäden aufweist, muss es durch den Kundendienst oder einen qualifizierten Elektriker ausgetauscht werden, um Gefährdungen zu vermeiden.
- Bei Schäden oder Störungen wenden Sie sich an Ihren Fachhändler oder an unseren Kundendienst.
- Wartungs- und Reparaturarbeiten dürfen nur von qualifizierten Fachleuten unter Verwendung von Original-Ersatz- und Zubehörteilen ausgeführt werden. **Versuchen Sie niemals, selber an dem Gerät Reparaturen durchzuführen.**

### Regelmäßiges Einfetten / Schmieren:

- Fetten Sie den Schlitten regelmäßig mit einem lebensmittelechten Maschinenöl ein. Dazu die Aufschnittmaschine auf die Seite legen und etwas Maschinenöl auf die beiden Enden der Achse des Schlittens (i) geben (**Abb. 14**). Bewegen Sie dann den Schlitten auf und ab, um das Öl gleichmäßig zu verteilen. Entfernen Sie mit Hilfe eines Tuches die Reste von Öl auf der Achse.

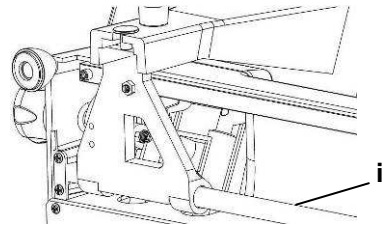


Abb. 14

## 7. Mögliche Funktionsstörungen

Störung	Ursache	Behebung
<b>Schneidmesser schneidet nicht oder die Schnittscheiben sind ausgefranst und/oder haben eine unregelmäßige Form</b>	<ul style="list-style-type: none"> <li>• Das Schneidmesser ist nicht geschärft</li> <li>• Das Schneidmesser ist übermäßig abgenutzt</li> </ul>	<ul style="list-style-type: none"> <li>• Das Schneidmesser schärfen (<b>5.3 Bedienung</b>)</li> <li>• Schneidmesser austauschen</li> </ul>
<b>Das Schärfen des Schneidmessers ist unbefriedigend</b>	<ul style="list-style-type: none"> <li>• Schleifsteine sind abgenutzt</li> </ul>	<ul style="list-style-type: none"> <li>• Schleifsteine austauschen</li> </ul>
<b>Der Messerschärfer funktioniert nicht</b>	<ul style="list-style-type: none"> <li>• Die Position ist nicht richtig</li> <li>• Die Schleifsteine sind schmutzig</li> </ul>	<ul style="list-style-type: none"> <li>• Messerschärfer richtig befestigen (<b>5.3 Bedienung</b>)</li> <li>• Reinigen Sie die Schleifsteine</li> </ul>

Störung	Ursache	Behebung
Der Schlitten gleitet nicht gut	<ul style="list-style-type: none"><li>• Ungenügendes Einfetten der Schlittenachse</li></ul>	<ul style="list-style-type: none"><li>• Schlittenachse einfetten</li></ul>

Die oben angegebenen Problemfälle sind nur zur Orientierung und beispielhaft zu verstehen. Sollten diese oder ähnliche Störungen auftreten, schalten Sie das Gerät ab und stellen Sie den Gebrauch ein. Wenden Sie sich zum Zwecke der Überprüfung und Reparatur an qualifiziertes Fachpersonal oder an den Händler.

## 8. Entsorgung

### Altgeräte

Das ausgediente Gerät ist am Ende seiner Lebensdauer entsprechend den nationalen Bestimmungen zu entsorgen. Es empfiehlt sich, mit einer auf Entsorgung spezialisierten Firma Kontakt aufzunehmen, oder sich mit der Entsorgungsabteilung Ihrer Kommune in Verbindung zu setzen.



#### **WARNUNG!**

***Damit der Missbrauch und die damit verbundenen Gefahren ausgeschlossen sind, machen Sie Ihr Altgerät vor der Entsorgung unbrauchbar. Dazu Gerät von der Netzversorgung trennen und das Netzanschlusskabel vom Gerät entfernen.***



#### **HINWEIS!**



***Für die Entsorgung des Gerätes beachten Sie die in Ihrem Land und in Ihrer Kommune geltenden Vorschriften.***

Bartscher GmbH  
Franz-Kleine-Str. 28  
D-33154 Salzkotten  
Germany

Tel.: +49 (0) 5258 971-0

**Service-Hotline: 0180 5 971 197**

Fax: +49 (0) 5258 971-120

(14ct/Min. aus dem deutschen Festnetz)