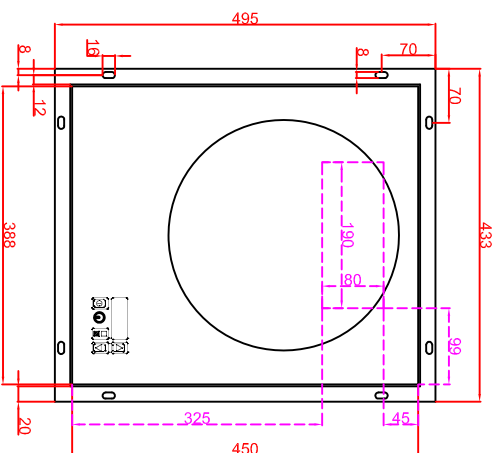
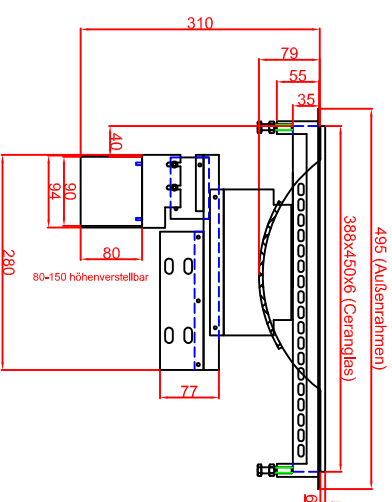


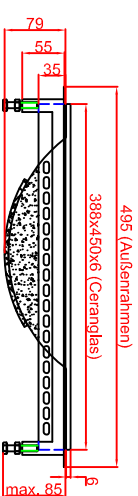
Ausschnitt in Abdeckung
394mm x 456mm
Ansicht mit Luftschachtöffnungen



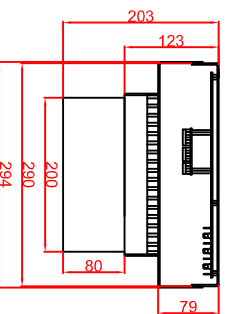
Ausschnitt in Abdeckung 394mm x 456mm
Version Generator Modul angebaut



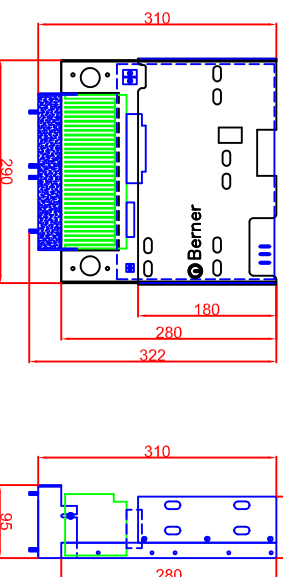
Ausschnitt in Abdeckung 394mm x 456mm
Version Generator-Spule getrennt



Generatoransicht
Version Generator Modul



Generatoransichten
Version Generator-Spule getrennt



Berner-Kochsysteme GmbH & Co.KG Sudlenstrasse 5 D-87471 Durach		Maßstab: 1:10 Zeichnungsnummer: 014/102
Tel.: +49(0)831697247-0 Fax.: +49(0)831697247-15 berner@induktion.de www.induktion.de		
Bearbeiter	Datum	BWERBTS flächenbündig (B)
Gezeichnet		
Konstruktion 1	Zustimmung 1	Blatt 1 von 1
Konstruktion 2	Zustimmung 2	