

L1 L2 L3 N PE
 Kabel 1.1 1.2 1.3 1.4 1gn/ge
 Anschluss 35A
 5G6qmm
 400V/3~/N/PE

Kabel 1 - diflex Classic 5G6qmm	013.00025	F1 - Sicherung B6A	300120
Kabel 2 - diflex Classic 5G1,5qmm	013.00019	F2-F9 - Sicherungsautomat B16A	300121
Kabel 3/4 - diflex Classic 110CY 4G2,5qmm	013.00035	KI - Schutz 40A/230V	800308
Kabel 5/6 - diflex Classic 110 3G2,5qmm	013.00021	SI - Hauptschalter 2-polig	800405
TI,1T2 - Energeregler	800400	HI - Betriebslampe 'grün' 230V	800201
RI,RE - Heizkörper 230V/3000V	800810	H2 - Betriebslampe 'rot' 230V(optional)	800214

Einbau Kombination
 Induktion/Strahlheizkörper
 BK4EG 16,0kW BIPS

Berner-Kachsysteme GmbH&Co.KG
 Sudetenstraße 5
 D-87471 Durach
 Tel: +49(0)831/697247-0, Fax: -15
 bernereinduktion.de
 www.induktion.de

Blatt	a	
	b	
	c	
Version		1.2

Blatt 1/3 Datum 23.02.21 Name Hänel
 Schaltplan BK4-4/3

Jumperstellungen:

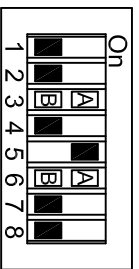
SW1: 3 Hall Potentiometer LP4 = Ein
 Potentiometer LP1 = Aus

SW1: 4 u. 5 Leistungseinstellung

SW1: 6

Warmhaltefunktion = Ein

Warmhaltefunktion = Aus



SW1

Jumperstellungen:

SW3: 1
 Frequenz = ein (Einzelkochstelle)
 Pulse = aus (Mehrere Kochstellen)

SW3: 3 u.4

Pfannenempfindlichkeit

SW3: 5,6,7 u. 8 Spulentypen

Ø230;Ø260.Wok: 5,6,7,8 = Off

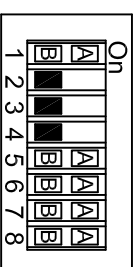
Ø280: 5,6,7 = Off, 8 = On

Q270: 5,6,8 = Off, 7 = On

280x280F: 5,7,8 = Off, 6 = On

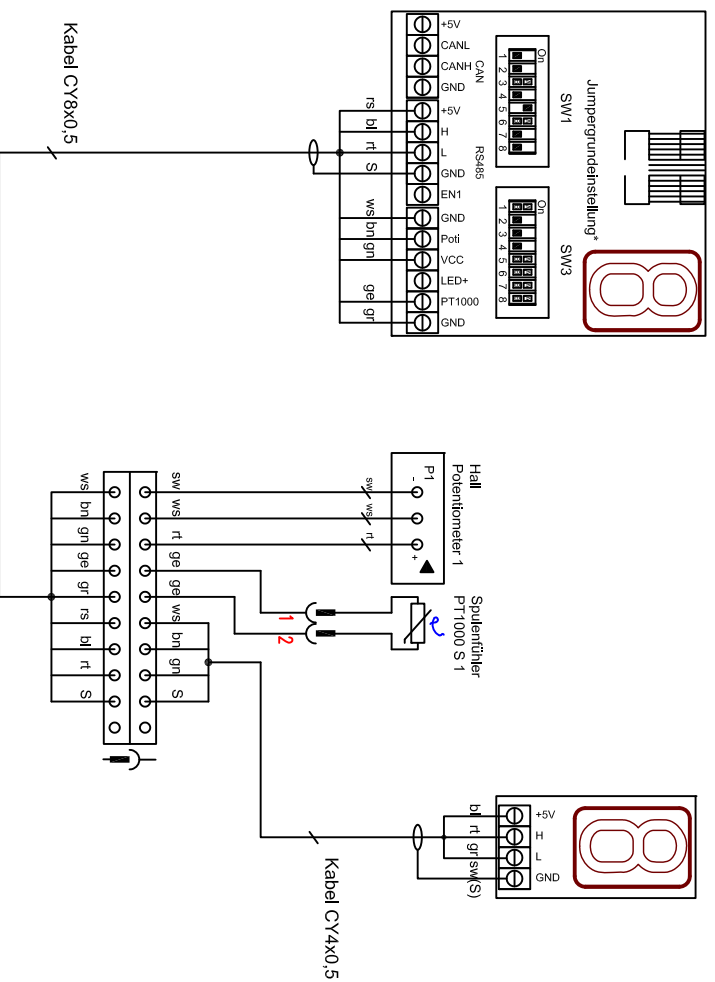
250x460GN: 5,8 = Off, 6,7 = On

= On = Off

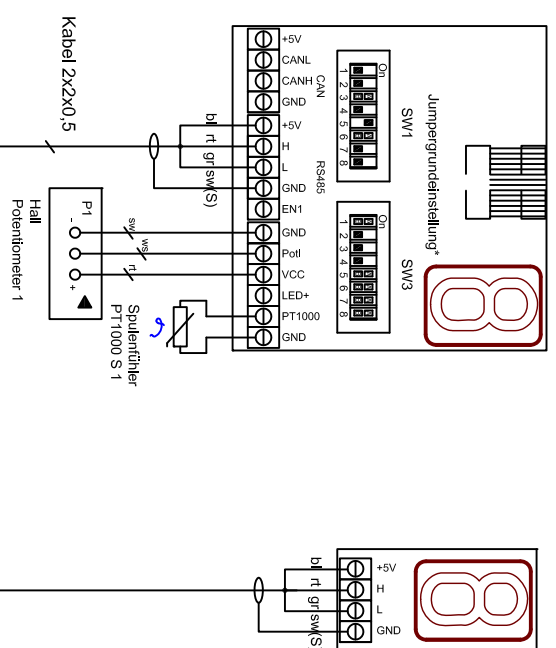


SW3

Version S oder M = GSG



Version S oder M = Modul



Spuleneinstellungen BIPS Generator 3x400V / 5KW Vers. 4.xx LP4

Berner Kochsysteme GmbH&Co.KG
 Sudetenstraße 5
 D-87471 Durach
 Tel.: +49(0)831/697247-0, Fax: -15
 bernei@induktion.de
 www.induktion.de

Änderung		a	b	c	d
1/1	Version:	1.2			
	Datum:	04.02.21			
	Name:	Hänel			

BIPS_4.xx_5KW_LP4