
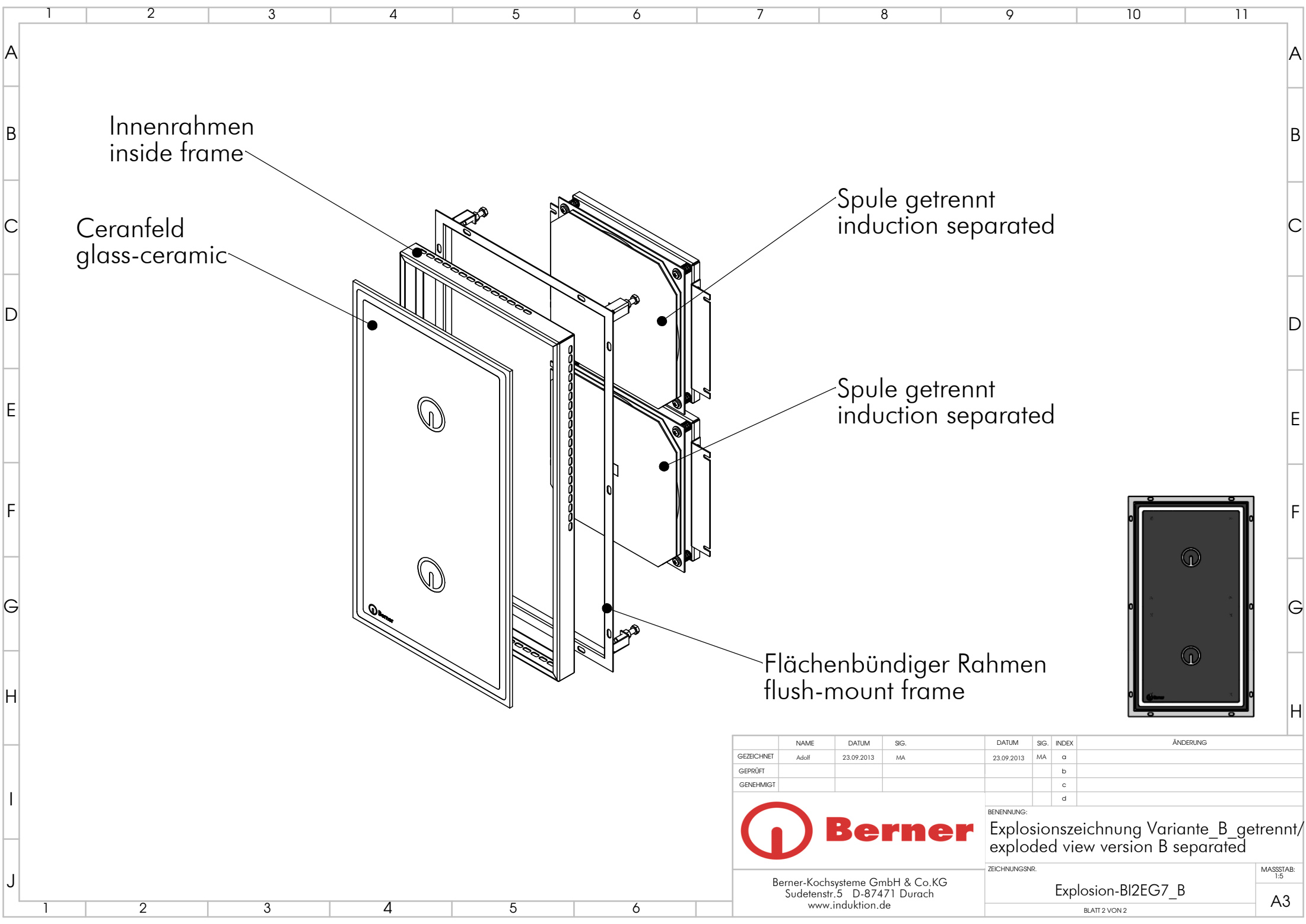


			ÄNDERUNG			
NAME	DATUM	SIG.	DATUM	SIG.	INDEX	
GEZEICHNET	Adolf	23.09.2013	MA	23.09.2013	MA	a
GEPRÜFT						b
GENEHMIGT						c
						d

 <b>Berner</b>	BENENNUNG: Explosionszeichnung Variante B_Modul/ exploded view version B modular unit	
	Zeichnungs-Nr. <b>Explosion-BI2EG7_B</b>	Maßstab: 1:5
Berner-Kochsysteme GmbH & Co.KG Sudetenstr.5 D-87471 Durach www.induktion.de		<b>A3</b>

BLATT 1 VON 2



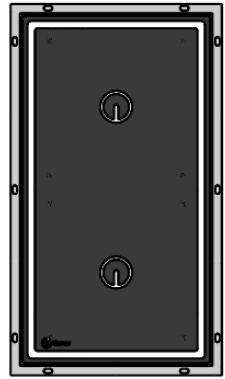
Innenrahmen  
inside frame

Ceranfeld  
glass-ceramic

Spule getrennt  
induction separated

Spule getrennt  
induction separated

Flächenbündiger Rahmen  
flush-mount frame



				ÄNDERUNG			
GEZEICHNET	NAME	DATUM	SIG.	DATUM	SIG.	INDEX	
	Adolf	23.09.2013	MA	23.09.2013	MA	a	
GEPRÜFT						b	
GENEHMIGT						c	
						d	
 <b>Berner</b> Berner-Kochsysteme GmbH & Co.KG Sudetenstr.5 D-87471 Durach www.induktion.de				BENENNUNG: Explosionszeichnung Variante_B_getrennt/ exploded view version B separated			
				ZEICHNUNGSNR. Explosion-BI2EG7_B			
BLATT 2 VON 2						A3	