



*Neumärker*

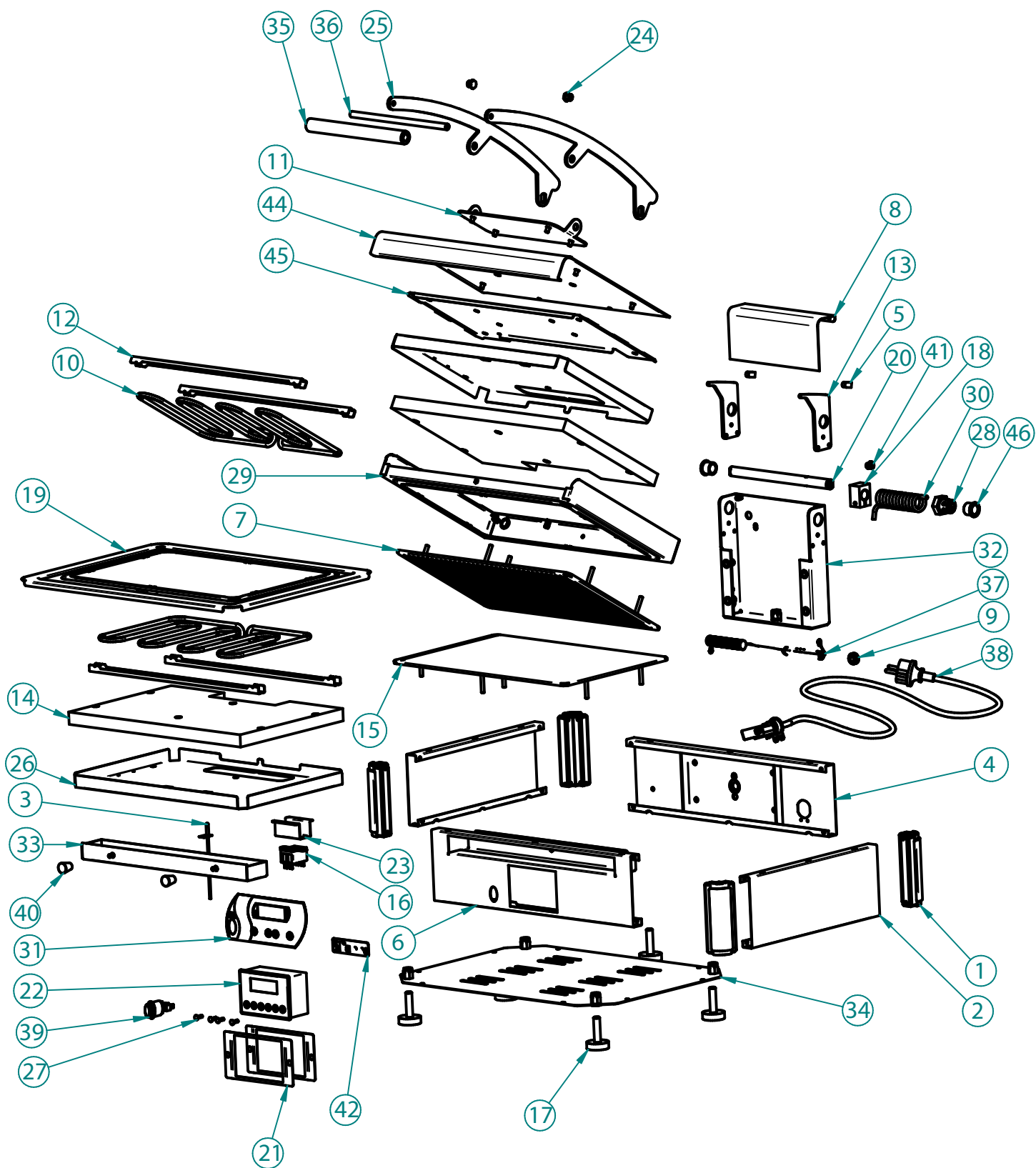
Lohstr. 13 - 58675 Hemer / Postfach 4063 - 58663 Hemer  
Telefon: +49 2372 9274-0 Fax: +49 2372 3304  
DEUTSCHLAND

# Explosionszeichnung

## Duplex Kontakt Grill 6

**Art.-Nr. 05-80660**

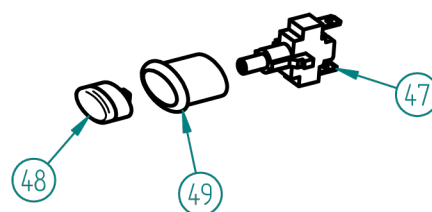
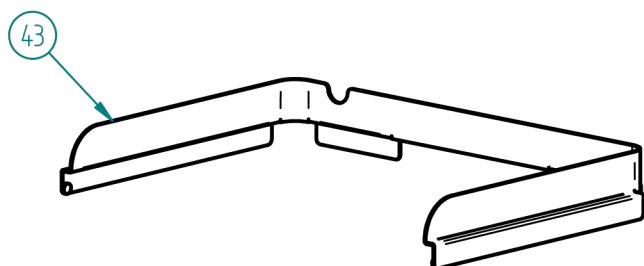
[www.neumaerker.de](http://www.neumaerker.de)



## LISTA DE COMPONENTES E ACESSÓRIOS

### Spare parts list

ITEM Nº	CÓDIGO	DESIGNAÇÃO	QUANT.	ITEM Nº	CÓDIGO	DESIGNAÇÃO	QUANT.
1	4.0.201.0001	CANTO GL	4				
2	7.0.201.0001	PAINEL LATERAL CG	2				
3	4.0.201.0051	SONDA PLACA ELECTRONICA GL	1				
4	7.0.202.0005	PAINEL POSTERIOR CONJ. CG6	1	26	7.0.202.0052	BLINDAGEM RESISTÊNCIA CG6	2
5	4.0.201.0039	PROTECÇÃO SILICONE GL	2	27	4.0.201.0052	TECLA PLACA ELECTRONICA GL	4
6	7.0.202.0015	PAINEL FRONTAL DIGIT. CONJ. CG6	1	28	4.0.066.0044	AFINADOR DA MOLA GR	1
7	7.0.202.0063	PLACA DUPLEX CG6 CANEL.	2	29	7.0.202.0031	ARO SUPERIOR CG6	1
8	7.0.201.0044	TAMPA TORRE GL350	1	30	4.0.066.0020	MOLA INOX 5MM	1
9	4.0.074.0015	PASSA FIOS Nº1 PARA FURO Ø12,5MM	1	31	4.0.201.0081	PAINEL PERSONALIZADO GL DIGIT. C/ INT.	1
10	4.0.202.0060	RESISTENCIA 1500W 230V CG6	2	32	7.0.201.0041	TORRE GL350	1
11	7.0.201.0038	SUPORTE BRAÇO CG	1	33	7.0.202.0027	MOLHEIRA CG6	1
12	7.0.202.0051	FIXADOR RESISTÊNCIA CG6	4	34	7.0.202.0025	BLINDAGEM FUNDO CG6	1
13	4.0.201.0036	BATENTE DA TAMPA GL350	2	35	4.0.201.0002	PEGADEIRA PRETA Ø21X11X203,5MM	1
14	7.0.201.0057	ISOLAMENTO DA RESISTENCIA CG6 (365x245MM)	2	36	4.0.201.0030	EIXO DA PEGADEIRA ZINC. GL	1
15	7.0.202.0061	PLACA DUPLEX CG6 LISA	2	37	4.0.201.0044	MOLA ISOLADORA GL	1
16	4.0.066.0108	TERMOSTATO SEGURANÇA 140°	1	38	4.0.075.0054	CABO SECTOR CONJ. 3G1,5 (PA 84E)	1
17	4.0.100.0215	PE NIVELADOR M10x40	5	39		INTERRUPTOR UNIPOLAR CONJ.	1
18	4.0.201.0032	AJUSTADOR BRONZE MAQ. GL	1	40	4.0.085.0027	MANIPULO FRITADEIRAS (M5)	2
19	7.0.202.0021	TAMPA CHASSI CG6	1	41	4.0.201.0038	GUIA PARAFUSO AJUST. BRONZE GL	1
20	4.0.201.0033	VEIO POSTERIOR GL350	1	42	4.0.201.0082	ETIQUETA FIAMMA GL (76x19mm)	1
21	7.0.201.0017	FIXADOR PLACA ELECTRONICA GL	2	43	7.0.202.0022	ABA AMOVIVEL CG6	1
22	4.0.201.0050	PLACA ELECTRONICA GL	1	44	7.0.202.0036	TAMPA DO ARO SUP. CG6	1
23	7.0.201.0055	APOIO TERMOSTATO SEGUR. GL	1	45	7.0.202.0037	CALHA TAMPA ARO SUP.CG6	1
24	4.0.201.0031	CASQUILHO DO BRAÇO GL	2	46	4.0.201.0037	CASQUILHO VEIO POSTERIOR GL 350	2
25	4.0.201.0035	BRAÇO GL350	2				



ITEM Nº	CÓDIGO	DESIGNAÇÃO	QUANT.
47	4.0.000.0510	INTERRUPTOR UNIPOLAR	1
48	4.0.000.0507	TASTO ELIPSE Ø16	1
49	4.0.000.0503	CAIXA ELIPSE Ø16	1

