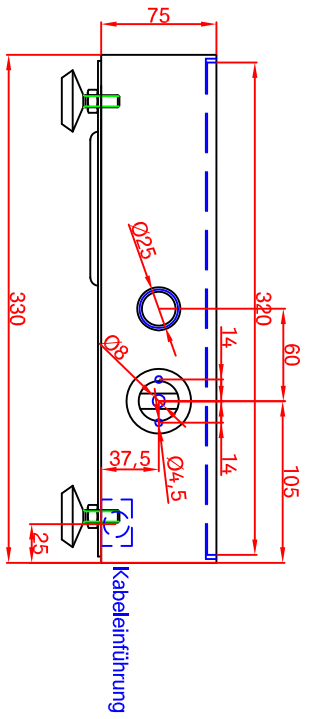
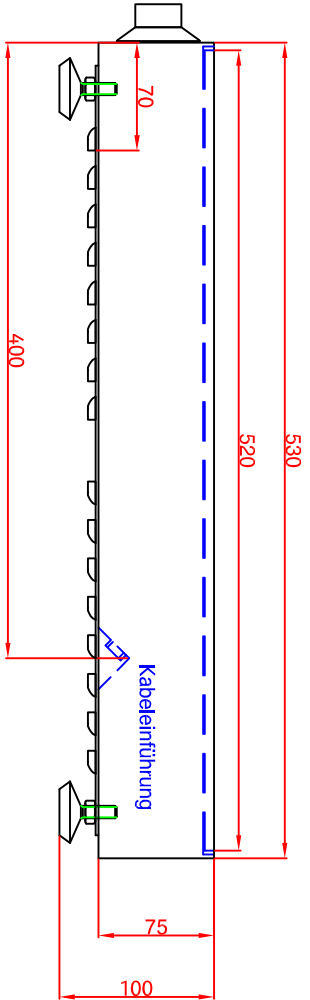


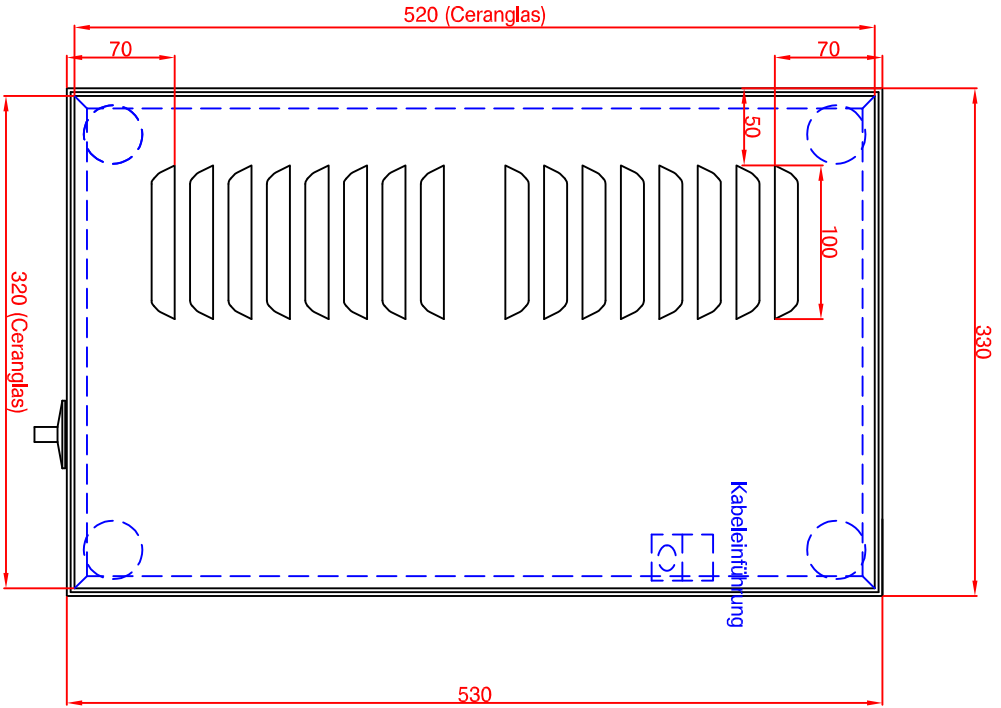
# Frontansicht



# Seitenansicht



# Draufsicht



Berner-Kochsysteme GmbH & Co.KG  
 Sudetenstrasse 5  
 D-87471 Durach

Tel.: +49(0)831/697247-0  
 Fax: +49(0)831/697247-15  
 berne@induktion.de

Zust.	Änderung	Datum	Name

Maßstab: 1:5

Ansichten System Mini  
 Aufsch-Warmhalteplatte  
 BAWH1, BAWH1S

Zeichnungsnummer: 05/26

Blatt:	1
BH:	