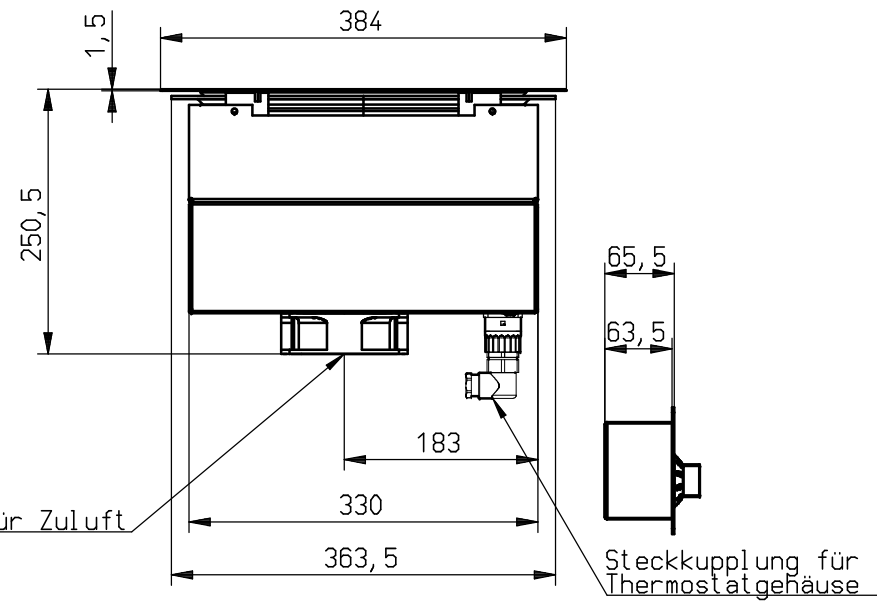
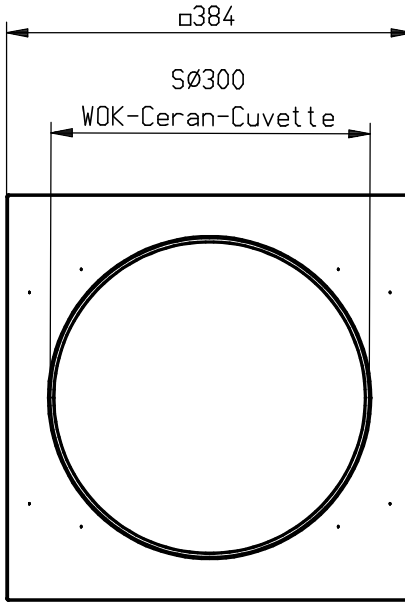


Elektrische Zuleitung

Lüfter für Zuluft

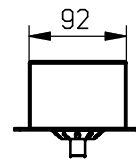
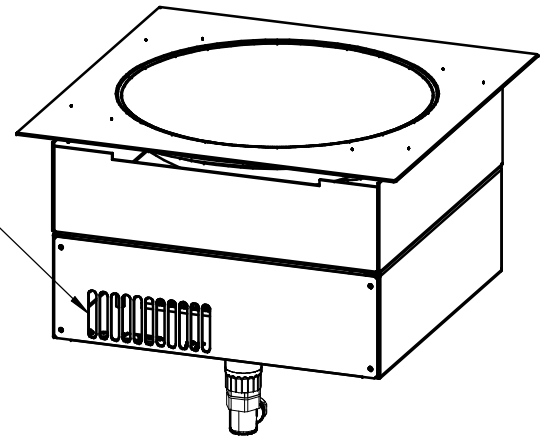


Steckkupplung für Thermostatgehäuse



Abluftöffnung

Thermostatgehäuse
Lose anhängend



Hinweis:

- Elektrischer Anschluss: 230 V AC / 3,5 kW
- Ausschnittmaß Einbaufäche: 365 X 365 mm
Einbauhöhe: min. 300 mm
- Ausschnittmaß Thermostatgehäuse: 93 X 93 mm

				Format:	Maßstab: 1:5	Werkstoff:	Blechedicke: mm																						
				<table border="1"> <thead> <tr> <th>Datum</th> <th>Name</th> <th>Teilenummer</th> <th>Blatt</th> </tr> </thead> <tbody> <tr> <td>Erstellt 05.01.2015</td> <td>Geflner</td> <td>SH/WQ/IN 3500</td> <td rowspan="3">1</td> </tr> <tr> <td>Geprüft 05.01.2015</td> <td>Geflner</td> <td>Teilenummer2: Z0114</td> </tr> <tr> <td>Freigabe 05.01.2015</td> <td>Geflner</td> <td>L-B-H: 384.00 - 384.00 - 293.00</td> </tr> <tr> <td colspan="4"> Scholl Apparatebau GmbH & Co KG Zinziner Weg 4 - 96479 Bad Marienberg Telefon ++4902661-9868-0 Telefax ++4902661-9868-28 </td> <td>Dokumentnummer: ZNR-00062736</td> <td>Blatt: 1</td> </tr> <tr> <td colspan="4"> Original : </td> <td colspan="2">Ersatz für:</td> </tr> </tbody> </table>				Datum	Name	Teilenummer	Blatt	Erstellt 05.01.2015	Geflner	SH/WQ/IN 3500	1	Geprüft 05.01.2015	Geflner	Teilenummer2: Z0114	Freigabe 05.01.2015	Geflner	L-B-H: 384.00 - 384.00 - 293.00	Scholl Apparatebau GmbH & Co KG Zinziner Weg 4 - 96479 Bad Marienberg Telefon ++4902661-9868-0 Telefax ++4902661-9868-28				Dokumentnummer: ZNR-00062736	Blatt: 1	Original :	
Datum	Name	Teilenummer	Blatt																										
Erstellt 05.01.2015	Geflner	SH/WQ/IN 3500	1																										
Geprüft 05.01.2015	Geflner	Teilenummer2: Z0114																											
Freigabe 05.01.2015	Geflner	L-B-H: 384.00 - 384.00 - 293.00																											
Scholl Apparatebau GmbH & Co KG Zinziner Weg 4 - 96479 Bad Marienberg Telefon ++4902661-9868-0 Telefax ++4902661-9868-28				Dokumentnummer: ZNR-00062736	Blatt: 1																								
Original :				Ersatz für:																									
Index	Änderung	Datum	Name																										