


Kabel 1 - diflex Classic 5G2,5qmm	013.00023	<b>Einbau-Induktionsherd 2-Induktion BIEEG 7kW BIPDS</b>  Berner-Kochsysteme GmbH&Co.KG Sudetenstraße 5 D-87471 Durach Tel: +49(0)831/697247-0, Fax: -15 bernereinduktion.de www.induktion.de	Blatt 1/1 Datum 17.12.15 Name Hörnel
Kabel 2 - diflex Classic 5G1,5qmm	013.00019		
Kabel 3 - diflex Classic 4G2,5qmm	013.00035		
F1 - Sicherungsklemme/Sicherung T6,3A	301038/501264		
K1 - Schütz 24A/230V	800336		
SI - Hauptschalter 2-polig	800405	Schaltplan BIE-2/210	
H1 - Betriebslampe "grün" 230V	800201		
H2 - Betriebslampe "rot" 230V (unter Glas)	800214		

**Jumperstellungen:**

- SW1: 2 PT1000 Überbrückung  
getrennt = Ein  
Modul oder 5-F getrennt = Aus  A  B
- SW1: 3 Anzeige Vers. M und  
LED = Ein  C  D
- Anzeige Vers.K= Aus

- SW1: 4  
Frequenz = ein (Einzelkochstelle)  
Pulse = aus (Mehrere Kochstellen)

- SW1.5: Frequenz -70Hz = Ein  
Normal = Aus

- SW1: 6  
Warmhaltefunktion vorn = Ein  E
- Warmhaltefunktion vorn= Aus  F

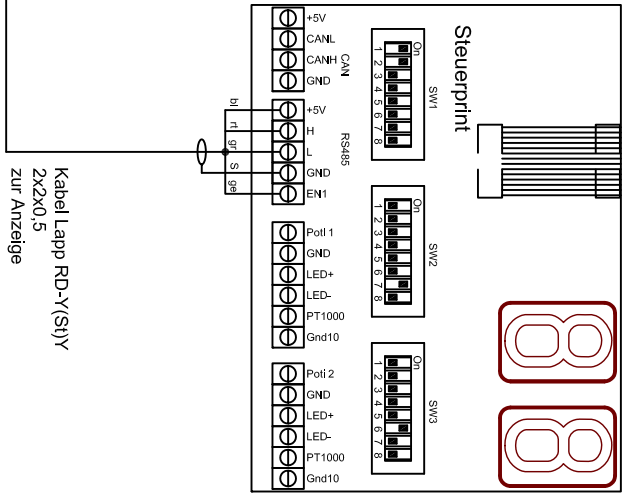
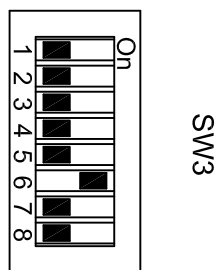
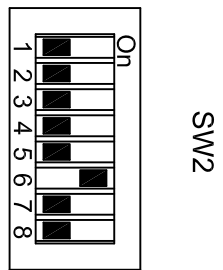
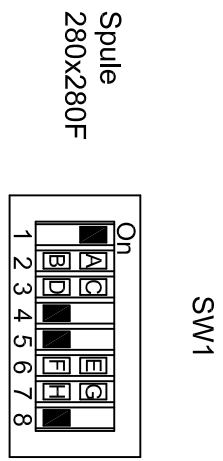
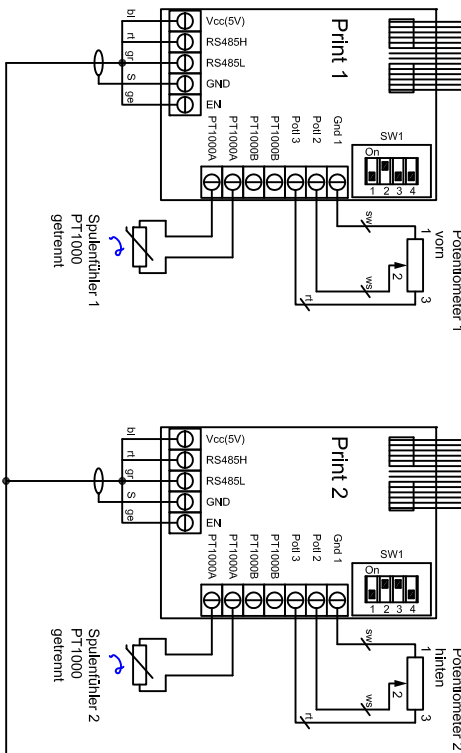
- SW1: 7  
Warmhaltefunktion hinten = Ein  G
- Warmhaltefunktion hinten = Aus  H

WH Softwareänderung nötig!

**Version K = getrennt**

Jumperstellungen:

- SW1.1: PT1000A On/Off
- SW1.2: PT1000B On/Off
- SW1.3: On=letzte Anzeige;  
Off=Einzel- o.wetlere Anzeige
- SW1.4: Anzeige gedreht



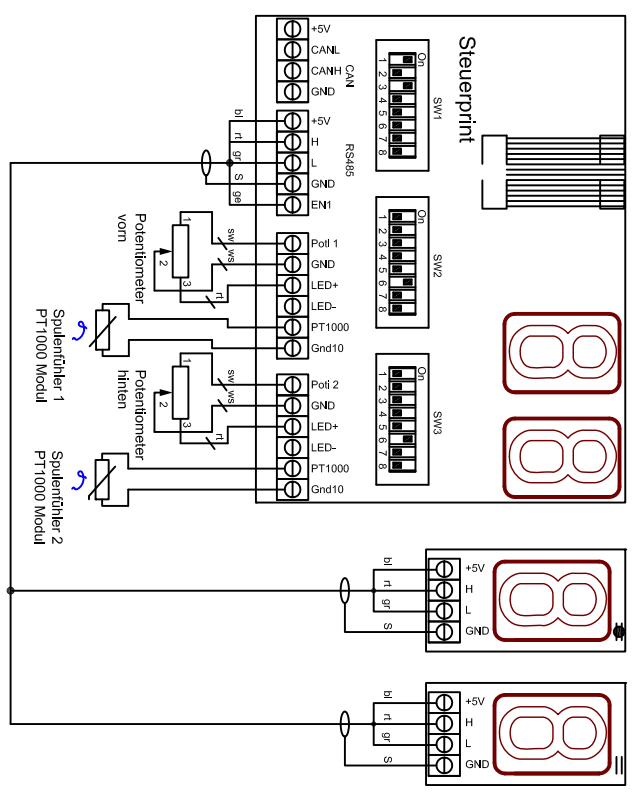
Kabel Lapp RD-Y(S)Y  
2x2X0,5  
zur Anzeige

- SW2/3: 1 u. 2  
Leistungseinstellung

- SW2/3: 3 u. 4  
Flammempfindlichkeit

- SW2/3: 5,6,7 u. 8 Spulentypen

**Version M = Modul**



**Spuleneinstellungen BIPDS**  
Generator 400V / 7KW  
280X280F

Berner Kochsysteme GmbH&Co.KG  
Sudetenstraße 5  
D-87471 Durach  
Tel.: +49(0)831/697247-0, Fax: -15  
berner@induktion.de  
www.induktion.de



Änderung	a	b	c	d	Datum	Name
					28.03.14	Hänel