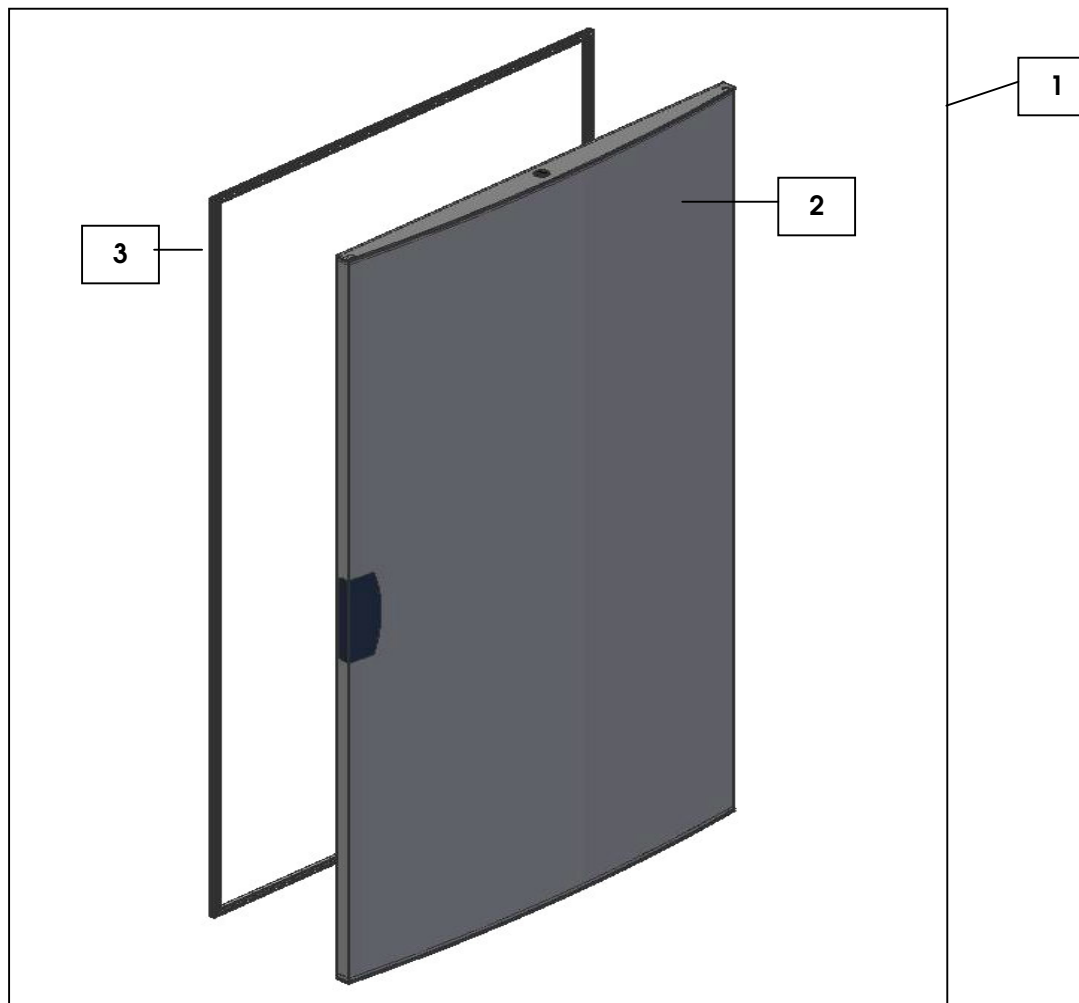


Model/Modèle/Modell	Line/Ligne/Serie
V4	

- 1 DOORS/PORTES/TÜREN
- 2 STORAGE/EMMAGASINAGE/EINSÄTZE
- 3 INSULATED BOX/BOITE ISOLEE/KORPUS



Stock Cabinet
Armoire de Stockage
Lagerschrank



DOORS/PORTES/TÜREN

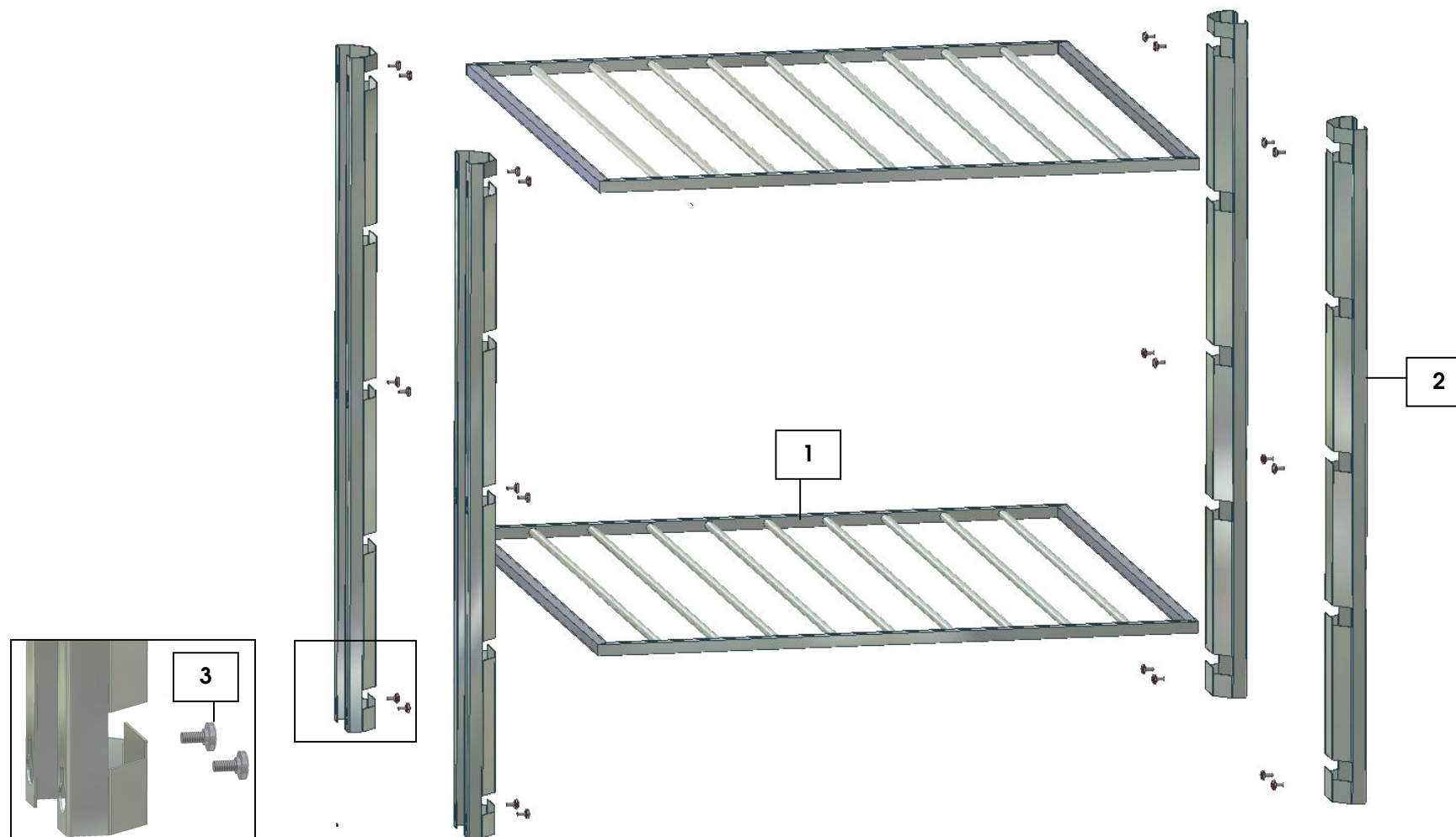
PARTE 1

PARTS LISTS / LISTES DES PIÈCES DÉTACHÉS / EINZELTEILLISTE

V4

1

	Number Nombre Zahl	Code Code Code	Dimensions* Dimensions Dimensionen	No of Parts N° Pièces Nr Stücke
COMPLETE CABINET DOOR PORTE DE L'ARMOIRE COMPLETE TÜR DES KÜHLSCHRANKES KOMPLETT	1	61404020 61404038	1850 2000	1
CABINET DOOR WITHOUT MAGNETIC GASKET PORTE DE L'ARMOIRE SANS JOINT MAGNETIQUE TÜR DES KÜHLSCHRANKES OHNE MAGNETISCHES VERSCHLUSSDICHTUNG	2	61404042 61404043	1850 2000	1
MAGNETIC GASKET JOINT MAGNETIQUE MAGNETISCHES VERSCHLUSSDICHTUNGSGUMMI	3	41801044 41801045	1850 2000	1



STORAGE/EMMAGASINAGE/EINSÄTZE

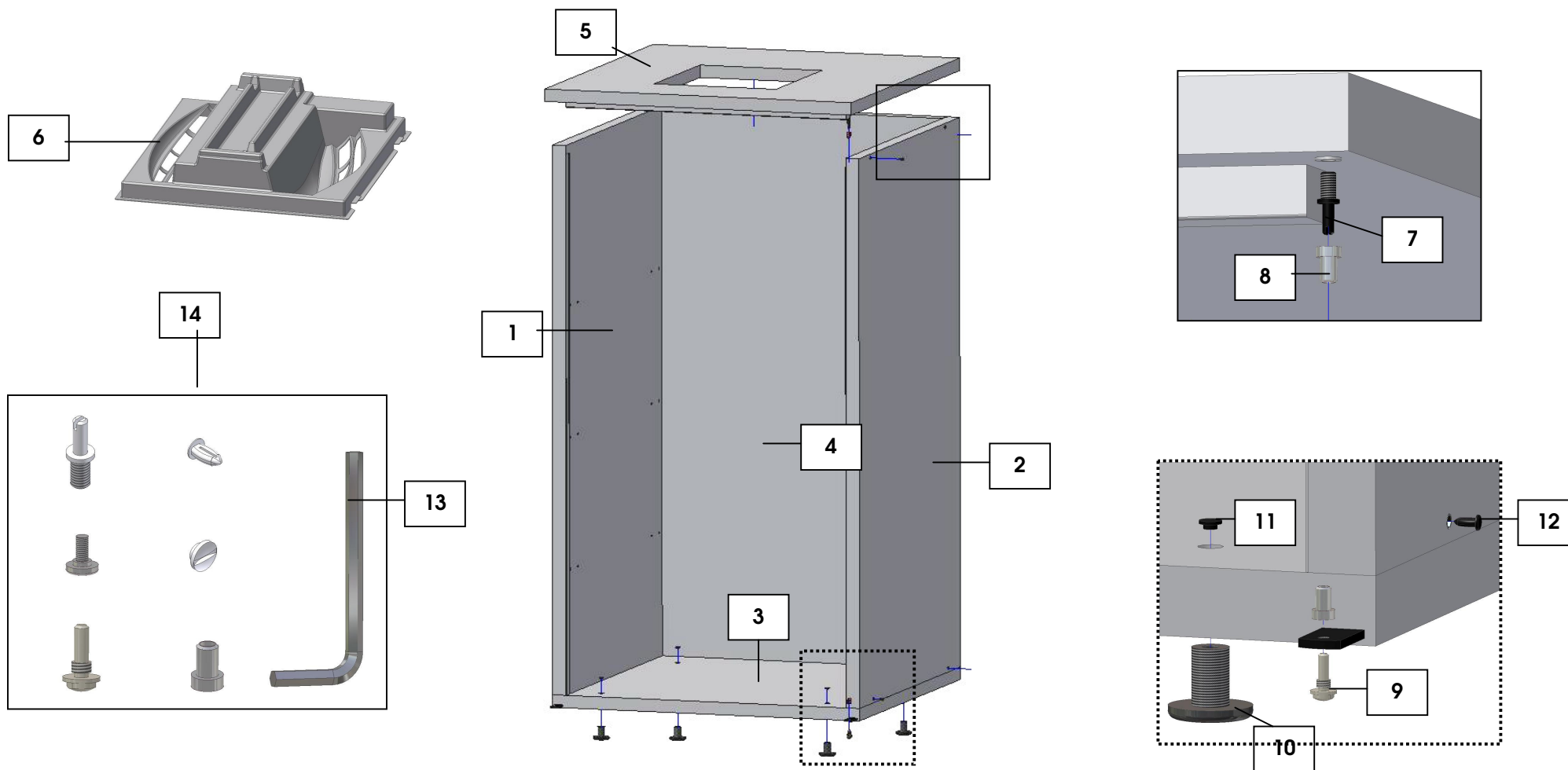
PARTE 2

PARTS LISTS / LISTES DES PIÈCES DÉTACHÉS / EINZELTEILLISTE

V4

2

	Number Nombre Zahl	Code Code Code	Dimensions Dimensions Dimensionen *	No of Parts N° Pièces Nr Stücke
GRID GRILLE GITTER	1	61404045	1850 2000	2 3
GRID SUPPORT SUPPORT DE LA GRILLE HALTERUNG DER GITTER	2	61404024	ALL TOUTES ALLE	4
STUD-PIN FOR FIXING GRIDS SUPPORT BOULON POUR FIXATION DU SUPPORT DES GRILLES BOLZEN FÜR DIE BEFESTIGUNG DIE HALTERUNG DER GITTER	3	45907009	ALL TOUTES ALLE	24



INSULATED BOX/BOITE ISOLEE/KORPUS

PARTE 3

PARTS LISTS / LISTES DES PIÈCES DÉTACHÉS / EINZELTEILLISTE

V4

3

	Number Nombre Zahl	Code Code Code	Dimensions* Dimensions Dimensionen	No of Parts N° Pièces Nr Stücke
LEFT-SIDE PANEL PANNEAU LATÉRALE GAUCHE LINKE SEITENWAND	1	61404011 61404034	1850 2000	1
RIGHT-SIDE PANEL PANNEAU LATÉRALE DROIT RECHTE SEITENWAND	2	61404006 61404030	1850 2000	1
BOTTOM PANEL PANNEAU DU FOND BODENPLATTE	3	61404001	ALL TOUTES ALLE	1
BACK PANEL PANNEAU ARRIÈRE RÜCKWAND	4	61404013 61404035	1850 2000	1
COVER PANEL PANNEAU DU DESSUS ABDECKPLATTE	5	61404016	ALL TOUTES ALLE	1
DEFLECTOR GRID GRILLE DEFLECTRICE ABLENKGITTER	6	42601047	ALL TOUTES ALLE	1

PARTS LISTS / LISTES DES PIÈCES DÉTACHÉS / EINZELTEILLISTE

V4

3

	Number Nombre Zahl	Code Code Code	Dimensions* Dimensions Dimensionen	No of Parts N° Pièces Nr Stücke
SUPERIOR ZINC-COATED STUD-PIN BOULON SUPERIEUR ZINGUE OBERER VERZINKTER BOLZEN	7	45907008	ALL TOUTES ALLE	1
SLEEVE BAGUE HÜLSE	8	44601011	ALL TOUTES ALLE	2
INFERIOR INOX STUD-PIN BOULON INFERIEUR EN INOX UNTERE EDELSTAHLBOLZEN	9	45907001	ALL TOUTES ALLE	1
ADJUSTABLE FOOT PIED REGLABLE REGULIEURUNGSFUSS	10	46301001	ALL TOUTES ALLE	4
FEET CAP CACHE POUR PIEDS KUNSTSTOFFSTOPFEN FÜR FÜSSE	11	42601066	ALL TOUTES ALLE	4
SCREW CAP FOR A 6 mm HEXAGONAL HOLE CACHE A TROU SIX PANS 6 mm KUNSTSTOFFSTOPFEN FÜR LOCH MIT 6 mm SECHSKANT	12	42601068	ALL TOUTES ALLE	40

PARTS LISTS / LISTES DES PIÈCES DÉTACHÉS / EINZELTEILLISTE

V4

3

	Number Nombre Zahl	Code Code Code	Dimensions* Dimensions Dimensionen	No of Parts N° Pièces Nr Stücke
UMBRAKO 6 mm SCREWDRIVER TOURNE VIS UMBRAKO 6 mm UMBRAKO 6 mm WERKZEUGSCHLÜSSEL	13	45903001	ALL TOUTES ALLE	1
BOLT AND SCREW SET ASSORTIMENT DE VIS ET BOULONS SCHRAUBENSET	14	61404029	ALL TOUTES ALLE	1



Umschlüsselung Tabellenspalte
"Dimensionen"

Dimension	NordCap-Artikelnummer	NordCap-Bezeichnung
V4 - 1850	46710404001-0-0-0	Minikühlzelle MZ 1850
V4 - 2000	46710404002-0-0-0	Minikühlzelle MZ 2000