

Anschluss 35A
400V/3~/N/PE

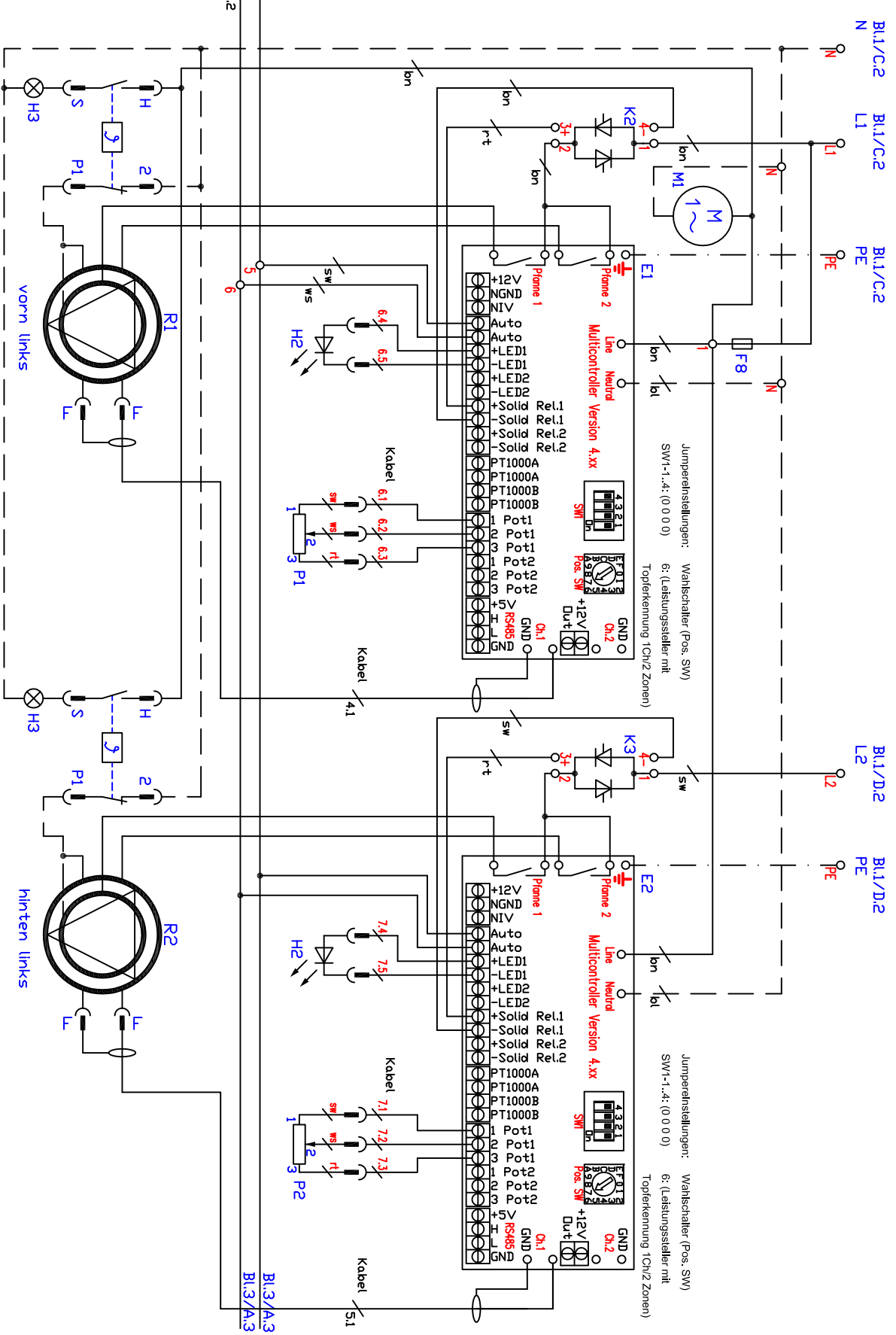
Kabel 1 - 180 EWKF 5G6 qmm	013.00013	S1 - Hauptschalter 5-polig TE	800419
Kabel 2 - diflex 5G1,5 qmm	013.00019	P1-P6 - Potentiometer	LP1-100108
Kabel 3 - SHF 2x0,5 qmm	013.00010	K1 - Schutz 40A	800308
Kabel 4,5,6,9,12,13 - LV-DY 1x1qmm	013.00108	K2-K7 - Halbleiterschaltrelais 40A	800308
Kabel 6,7,10,11,14,15 - diflex 5X0,5 qmm	013.00028	E1-E6 - Multicontroller Vers. 4.xx	300129
F1 - Steuersicherung B6A	300120	H1 - Betrieb 'Ein' grün 230V	800201
F2-F7 Gerätesicherung B16A	300121	H2 - Potentiometer 'Ein' gelb 2,2V	800222
F8-F10 - Feinsicherung T6,3A	501264	H3 - Restwärmeanzeige rot 230V, Kabel	800214
M1,M2 - Lüfter Kühlkörper	100300	R1-R6 - Heizkörper 230V/3500/1500W TE	800856-TE

Standarder Strahlheizkörper TE
Speedstar elektronische Regelung
BSH6K-TDC-C System 70
21,0kW (6x3,5/1,2kW, Ø230/130)

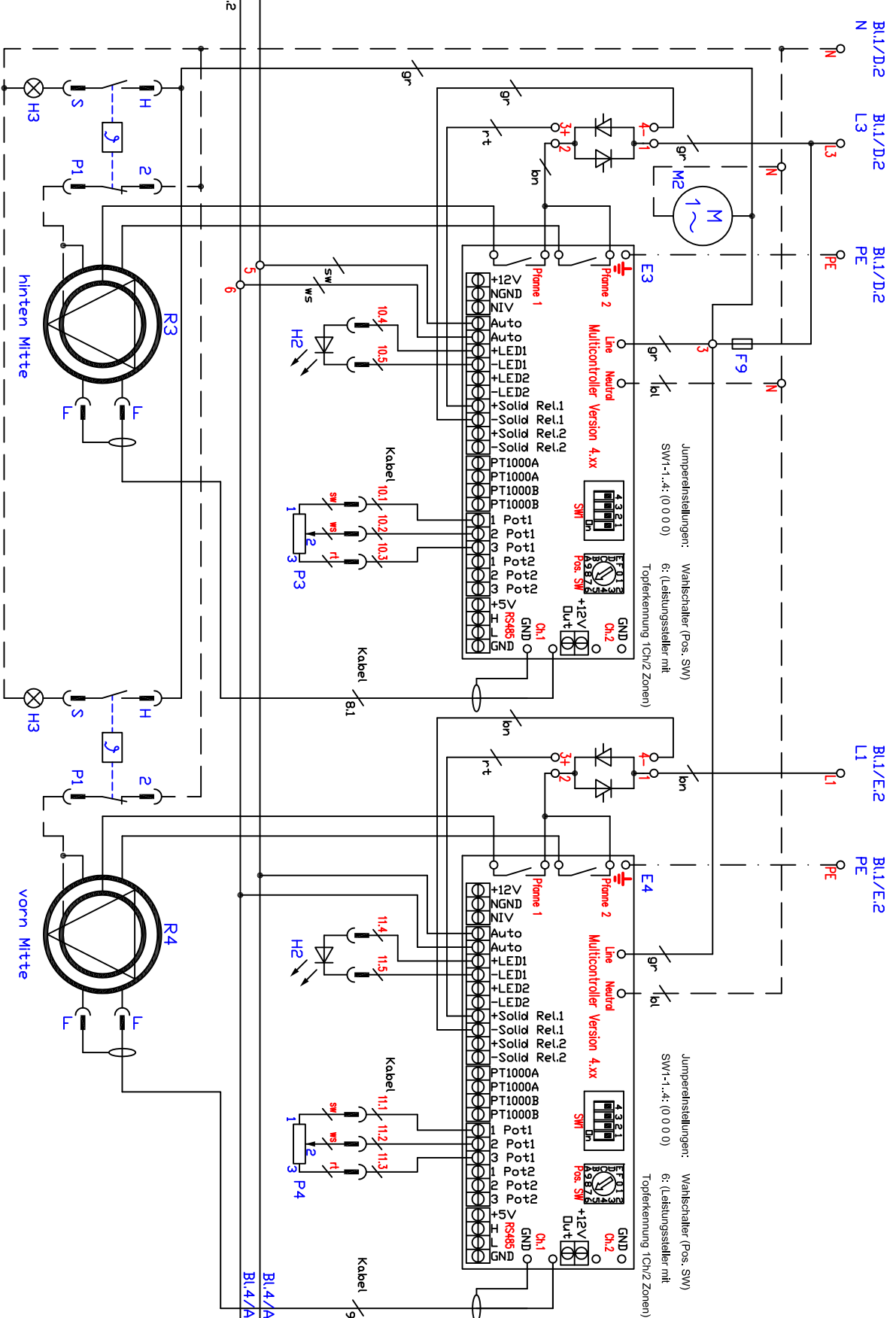
Berner-Kochsysteme GmbH&Co.KG
Sudetenstraße 5
D-87471 Durach
Tel:+49(0)831/697247-0,Fax:-15
berner@induktion.de
www.induktion.de

Änderung	Version	
	a	b
c		1,3

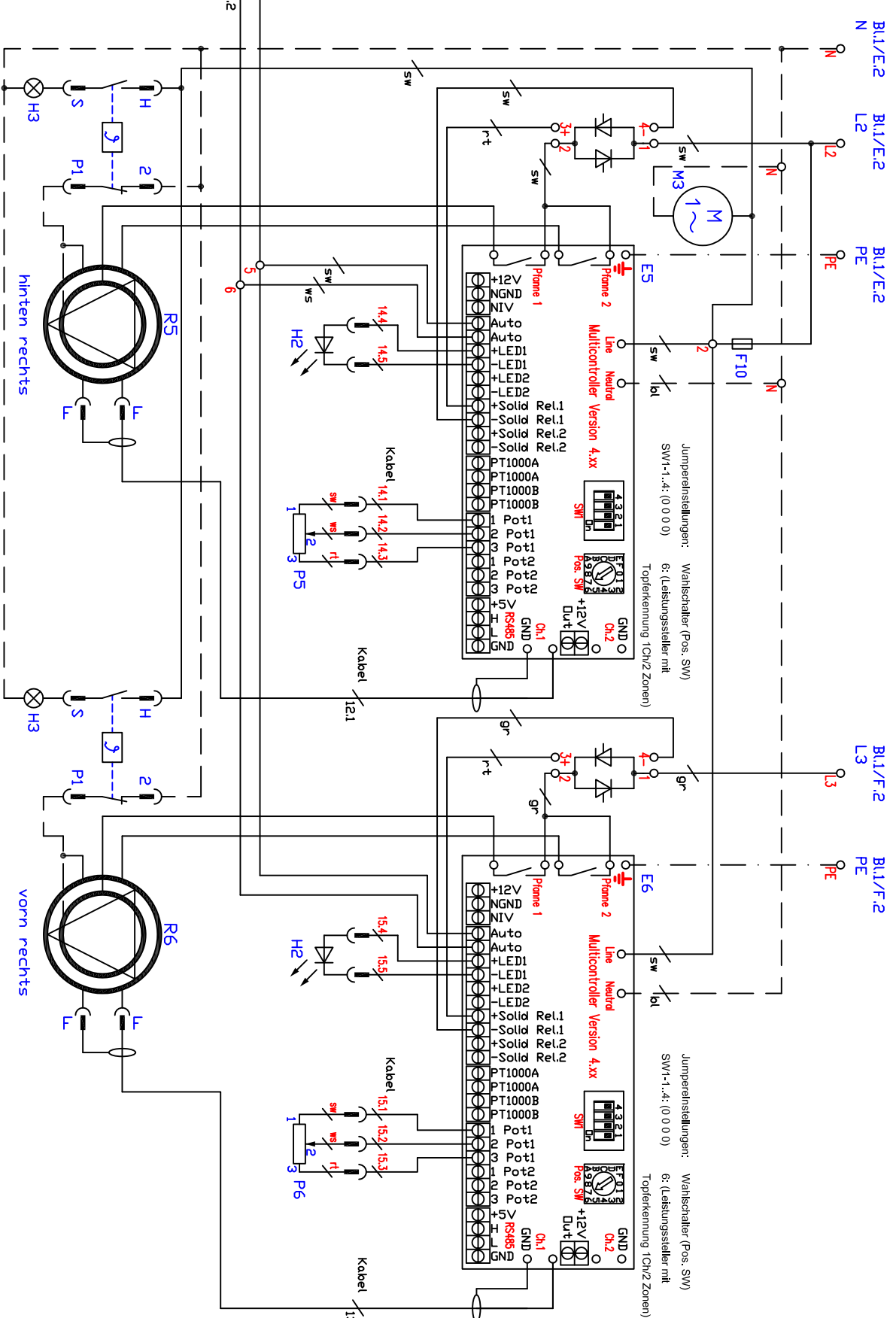
Schaltplan
70-15/8



Kabel 1 - 180 EWKF 5G6 qmm	013.00013	SI - Hauptschalter 5-polig TE	800419	Standarder Strahlheizkörper TE Speedstar elektronische Regelung BS46K-TDC-System 70 21,0kW (6x3,5/1,2kW, Ø230/130)	Berner-Kochsysteme GmbH&Co.KG Sudetenstraße 5 D-87471 Durach Tel:+49(0)831/697247-0, Fax--15 www.induktion.de	Blatt a b c d e f g h i j k l m n o p q r s t u v w x y z 0-9 / . - + = <
Kabel 2 - dlflex 5G1,5 qmm	013.00019	PI-P6 - Potentiometer	LP1-100108			
Kabel 3 - SIHF 2x0,5 qmm	013.00010	K1 - Schütz 40A	800308			
Kabel 4,5,8,9,12,13 - LIY-DY 1x1qmm	013.00108	K2-K7 - Halbleiterrelais 40A	800317			
Kabel 6,7,10,11,14,15 - dlflex 5x0,5qmm	013.00028	EI-E6 - Multicontroler	300129			
F1 - Steuersicherung B6A	300120	H1 - Betrieb 'Ein' grün 230V	800201			
F2-F7 Gerätesicherung B16A	300121	H2 - Potentiometer 'Ein' gelb 2,2V	800222			
F8-F10 - Feinsicherung T6,3A	501264	H3 - Restwärmelanzeige rot 230V, Kabel	800214			
M1-M3 - Lüfter Kühlkörper	100300	R1-R6 - Heizkörper 230V/3500/1500W TE	800856-TE			



Kabel 1 - 180 EWKF 5G6 qmm	013.00013	SI - Hauptschalter 5-polig TE	800419	Standarder Strahlheizkörper TE Speedstar elektronische Regelung BS46K-TDC -C System 70 21,0kW (6x3,5/1,2kW, Ø230/130) Berner-Kochsysteme GmbH&Co.KG Sudetenstrasse 5 D-87471 Durach Tel:+49(0)831/697247-0,Fax--15 www.induktion.de	Blatt a Blatt b Blatt c Version 1.3 Blatt Datum Name 3/4 010916 Hinkel Schmoltpplan 70-15/8
Kabel 2 - dlflex 5G1,5 qmm	013.00019	PI-P6 - Potentiometer	LP1-100108		
Kabel 3 - SIHF 2x0,5 qmm	013.00010	K1 - Schütz 40A	800308		
Kabel 4,5,8,9,12,13 - LIY-DY 1x1qmm	013.00108	K2-K7 - Halbleiterrelais 40A	800317		
Kabel 6,7,10,11,14,15 - dlflex 5x0,5qmm	013.00028	EI-E6 - Multicontroller	300129		
F1 - Steuersicherung B6A	300120	H1 - Betrieb 'Ein' grün 230V	800201		
F2-F7 Gerätesicherung B16A	300121	H2 - Potentiometer 'Ein' gelb 2,2V	800222		
F8-F10 - Fehlsicherung T6,3A	501264	H3 - Restwärmelanzeige rot 230V, Kabel	800214		
M1-M3 - Lüfter Kühlkörper	100300	R1-R6 - Heizkörper 230V/3500/1500W TE	800856-TE		



Kabel 1 - 180 EWKF 5G6 qmm	013.00013	SI - Hauptschalter 5-polig TE	800419	Standarder Strahlheizkörper TE Speedstar elektronische Regelung BS46K-TDC -C System 70 21,0kW (6x3,5/1,2kW, Ø230/130)	Berner-Kochsysteme GmbH&Co.KG Sudetenstraße 5 D-87471 Durach Tel:+49(0)831/697247-0,Fax--15 berner@induktion.de www.induktion.de
Kabel 2 - dlflex 5G1,5 qmm	013.00019	PI-P6 - Potentiometer	LP1-100108		
Kabel 3 - SIHF 2x0,5 qmm	013.00010	K1 - Schütz 40A	800308		
Kabel 4,5,8,9,12,13 - LIY-DY 1x1qmm	013.00108	K2-K7 - Halbleiterrelais 40A	800317		
Kabel 6,7,10,11,14,15 - dlflex 5x0,5qmm	013.00028	EI-E6 - Multicontroller	300129		
F1 - Steuersicherung B6A	300120	H1 - Betrieb 'Ein' grün 230V	800201		
F2-F7 Gerätesicherung B16A	300121	H2 - Potentiometer 'Ein' gelb 2,2V	800222		
F8-F10 - Fehlsicherung T6,3A	501264	H3 - Restwärmelanzeige rot 230V, Kabel	800214		
M1-M3 - Lüfter Kühlkörper	100300	R1-R6 - Heizkörper 230V/3500/1500W TE	800856-TE		

Bl.1/E.2	Bl.1/E.2	Bl.1/E.2
N	L2	PE
Bl.1/F.2	Bl.1/F.2	Bl.1/F.2
L3	L3	PE

1
2
3
4
5
6

A B C D E F

1
2
3
4
5
6

A B C D E F