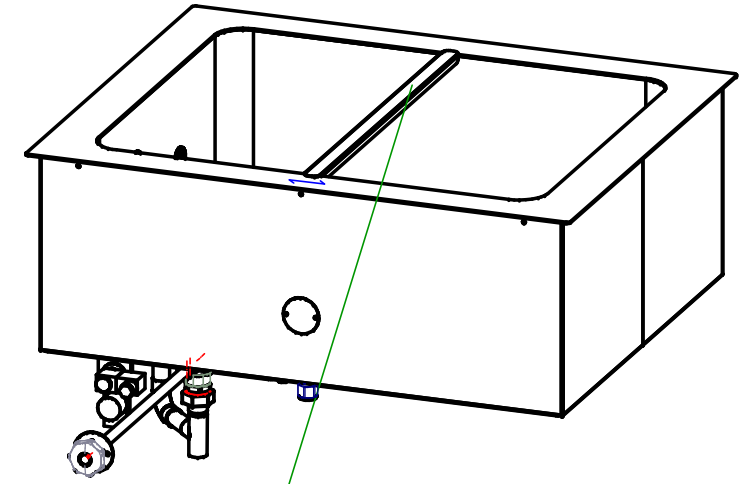


Bedienblende lose anhängend
Verbindungsänge ca. 1,2m
Einbautiefe ca. 150mm



Trennsteg lose

Hinweis:

- E-Anschluß: 230V / 2,0kW
- durchgehend beheizte Wanne 2 x 1/1-200
- stat. Wasser-Zu-, Ab- und Überlauf und automatische Wasserstands niveauregulierung
- Ausschnittmaß für Bain-marie: 745 x 605 mm
- Ausschnittmaß für Thermostat: 260 x 120 mm

Mit vorstehender Ausführung einverstanden

Datum _____ Unterschrift, Stempel _____

Wir bitten um schnellstmögliche Bearbeitung, da sich eine verzögerte Freigabe negativ auf den gewünschten Liefertermin auswirken kann.

		Format:	Maßstab: 1:10	Werkstoff:	Blechdicke: mm														
		<table border="1"> <thead> <tr> <th></th> <th>Datum</th> <th>Name</th> </tr> </thead> <tbody> <tr> <td>Erstellt</td> <td>01.12.2015</td> <td>Abele</td> </tr> <tr> <td>Geprüft</td> <td>08.09.2016</td> <td>Abele</td> </tr> <tr> <td>Freigabe</td> <td>08.09.2016</td> <td>Abele</td> </tr> <tr> <td>Norm</td> <td></td> <td></td> </tr> </tbody> </table>			Datum	Name	Erstellt	01.12.2015	Abele	Geprüft	08.09.2016	Abele	Freigabe	08.09.2016	Abele	Norm			Teilebenennung:
	Datum	Name																	
Erstellt	01.12.2015	Abele																	
Geprüft	08.09.2016	Abele																	
Freigabe	08.09.2016	Abele																	
Norm																			
			Teilebenennung2:																
			L-B-H:	770.00 - 630.00 - 280.00															
			Dokumentnummer:	ZNR-00077328	b														
			Teilenummer:	G2202	c														
			Original :	Ersatz für:															