

# Gebrauchsanweisung

## Induktions-Warmhaltegerät zum Einbau

BH/HO/IN 800	Art. Nr. Z 0671
BH/HO/IN 1600	Art. Nr. Z 0672
BH/HO/IN 2400	Art. Nr. Z 0673
BH/HO/IN 3200	Art. Nr. Z 0674



### Scholl Apparatebau GmbH & Co. KG

Zinhainer Weg 4  
D-56470 Bad Marienberg

Telefon +0049 (0) 2661 – 9868-10  
Telefax +0049 (0) 2661 – 9868-38 (Service)  
Internet [www.scholl-gastro.de](http://www.scholl-gastro.de)  
E-Mail [info@scholl-gastro.de](mailto:info@scholl-gastro.de)



## INHALTSVERZEICHNIS

Inhaltsverzeichnis .....	2
Vorwort .....	4
1 Allgemeines .....	5
1.1 Beschreibung von Gefahrensymbolen .....	5
1.2 Verwendungszweck von Induktions-Warmhalte-Geräten.....	6
2 Produktebeschreibung .....	7
2.1 Lieferumfang .....	7
2.2 Produkte .....	7
2.3 Technische Daten.....	8
3 Installation.....	9
3.1 Lieferumfang .....	9
3.2 Installationsvoraussetzungen .....	9
3.3 Installationsvorschriften .....	9
3.4 Einbau-Ausschnitt Modell BH/HO/IN 3200.....	10
3.5 Generator HO/IN 3200-GN .....	11
3.6 Befestigungsvarianten .....	12
3.7 Einbau-Ausschnitt Bedieneinheit mit Temperaturregler .....	13
3.8 Elektrische Installation .....	14
4 Funktionstest.....	15
5 Bedienung.....	16
5.1 Komfort .....	16
6 Sicherheitsvorschriften.....	17
6.1 Gefahr bei Nichtbeachten der Sicherheitsvorschriften .....	17
6.2 Sichere Anwendung .....	17
6.3 Sicherheitsvorschriften für das Bedienpersonal .....	17



GBA Z 0671 0 D

---

6.4	Unbefugtes Nachbauen oder Gebrauch von Ersatzteilen .....	18
6.5	Unsachgemäße Bedienung .....	18
6.6	Pfannenerkennung.....	18
6.7	Temperaturregulierung.....	18
7	Ausserbetriebnahme .....	19
8	Fehlerfindung/Fehlerbehebung .....	20
8.1	Fehlerfindung mit Error-Code .....	21
8.2	Fehlerfindung ohne Error-Code .....	22
9	Reinigung.....	24
10	Unterhalt .....	25
11	Entsorgung .....	26
11.1	Vermeiden Sie Missbräuche .....	26
12	Garantie und Service .....	27
12.1	Garantiebedingungen .....	27
12.2	Service.....	27
12.3	Serviceadresse .....	28



## VORWORT

### Herzlichen Glückwunsch

Mit dem Kauf Ihres neuen Gerätes aus dem Hause SCHOLL haben Sie sich für ein Produkt entschieden, das höchste technische Ansprüche mit praxisgerechtem Bedienungskomfort verbindet.

Ihr Gerät geht besonders sparsam mit Energie um. Es bietet Ihnen die Möglichkeit, sich bei verantwortungsvollem Umgang, umweltbewusst zu verhalten.

Bitte lesen Sie die Informationen in dieser Gebrauchsanweisung sorgfältig durch, bevor Sie Ihr Gerät in Betrieb nehmen. Sie finden hier wichtige Hinweise für Ihre Sicherheit, den Gebrauch, die Pflege und die Wartung des Gerätes, damit Sie lange Freude an Ihrem Gerät haben.

Sollte einmal eine Störung auftreten, sehen Sie bitte erst einmal im Kapitel „Fehlersuche“ nach. Kleinere Störungen können Sie oft selbst beheben und sparen dadurch unnötige Servicekosten.

Bewahren Sie diese Anleitung sorgfältig auf. Bitte reichen Sie diese Gebrauchsanweisung zur Information und Sicherheit an neue Besitzer weiter.

Ein gutes Gerät, das sachgerecht behandelt wird, dient Ihnen viele Jahre.

Wir wünschen Ihnen viel Freude beim Gebrauch!

Ihre

**Scholl Apparatebau GmbH & Co. KG**



## 1 ALLGEMEINES

Diese Bedienungsanleitung beinhaltet grundlegende Informationen von großer Wichtigkeit, die bei der Montage, Anwendung und Unterhalt berücksichtigt werden müssen. Aus diesem Grunde muss sie vor der Installation und Inbetriebnahme vollständig durch den Monteur und das Bedienpersonal gelesen werden. Sie muss immer zum Nachschlagen in der Nähe der Kochstelle aufliegen.

### 1.1 BESCHREIBUNG VON GEFAHRENSYMBOLEN



Generelles Gefahrensymbol:

**Nichtbefolgen der Sicherheitsvorschriften bedeutet Gefahr (Verletzungen).**



Elektrische Spannung:

**Dieses Symbol warnt vor elektrischer Spannung.**

**ACHTUNG**

**Bei unsachgemäßer Anwendung können kleinere Verletzungen oder Sachbeschädigungen hervorgerufen werden.**



Elektromagnetisches Feld



**Warnung!**

**Feuer- oder Elektroschock-Risiko!  
Nicht öffnen!**



Um das Feuer- oder Elektroschock-Risiko zu vermindern, lassen Sie den Deckel geschlossen. Enthält keine dem Benutzer dienenden Teile. Wenden Sie sich an qualifiziertes Personal.

Direkt am Gerät angebrachte Gefahrensymbole müssen unbedingt befolgt und die Lesbarkeit jederzeit sichergestellt werden.



## 1.2 VERWENDUNGSZWECK VON INDUKTIONS-WARMHALTE-GERÄTEN

Das Induktions-Einbaugerät „RTCSmp Install Hold-Line“ wird zum Warmhalten von Mahlzeiten eingesetzt und wird ausschließlich in geschlossene Counters und Buffets eingebaut. Der Warmhalteprozess mit dem „RTCSmp Install Hold-Line“ Induktionsgerät ist speziell auf die bei SCHOLL erhältlichen GN-Schalen ausgerichtet. Bei Verwendung von anderem Warmhaltegeschirr können Leistung und Funktion negativ beeinträchtigt werden.

Stellen Sie sicher, dass die GN-Schalen ins Zentrum der Ceranfläche gestellt werden.



## 2 PRODUKTEBESCHREIBUNG

### 2.1 LIEFERUMFANG

- Generator
- 1-2 Bedieneinheiten  
(mit 1 Warmhalteplatte 1 Bedienung / mit 2-4 Warmhalteplatten 2 Bedienungen)
- 1-4 Warmhalteplatten mit Spule und Ceranglas

### 2.2 PRODUKTE

Es stehen zwei Modelle mit vier Anschlussmöglichkeiten zur Auswahl. Robuste Bauweise, kompakt und leistungsstark mit modernster RTCSmp Technologie. Der Temperaturbereich von 50-100°C ermöglicht Flexibilität und erlaubt eine perfekte Wärmeeinstellung.

- Einfacher Einbau dank robuster Konstruktion
- Kompakte Einbau-Module: Induktionsgenerator mit Leistungsteil, Einbaurahmen mit Spule und Ceranglas, Bedieneinheit mit Temperaturdrehgeber
- Einfache Bedienung über Drehknopf mit integriertem Netzschalter
- Kompakte Leistungselektronik ermöglicht flache Bauformen und sicheren Betrieb
- Max. Betriebssicherheit dank diversen Schutz- und Überwachungsfunktionen
- Elektronische Überwachung der Energiezufuhr
- Kompakte Außenmasse, geringes Gewicht

#### **Erfüllt neueste Vorschriften:**

- EN 60335-1/-2-36, EN 62233;
- EN 60335-2-49,
- CE-konform
- ANSI/UL 197; CSA C 22.2 No.109
- FCC Part 18; ICES-001
- NSF/ANSI 4



## 2.3 TECHNISCHE DATEN

Modell	Gehäuse Generator	Ceranglas	Warmhalteplatte	Ausschnitt
BH/HO/IN	303x312x135mm	520x320x4mm	520x320x75mm	528x328x100mm

Typ	Spannung	Leistung	Warmhaltefelder	Bedienung
BH/HO/IN 800	230V	0,8kW	1	1
BH/HO/IN 1600	230V	1,6kW	2	2
BH/HO/IN 2400	230V	2,4kW	3	2
BH/HO/IN 3200	230V	3,2kW	4	2

### Funktionsbedingungen:

Max. Toleranz der Netzspannung	+6%/-10%
Frequenz	50/60Hz
Schutzklasse	IP X0
Min. Schalendurchmesser	20cm Mindestgröße
Max. Umgebungstemperatur	
Lagerung	-20°C - +70°C
In Funktion	+5°C - +40°C
Max. relative Luftfeuchtigkeit	
Lagerung	10% - 90%
In Funktion	30% - 90%





## 3 INSTALLATION

### 3.1 LIEFERUMFANG

Der Generator wird mit einem bis vier Warmhalteplatten inklusive Ceranglas und einer (bei 1 Warmhalteplatte) oder zwei (bei 2-4 Warmhalteplatten) Bedieneinheiten geliefert.

#### **ACHTUNG**

**Bei unsachgemäßer Anwendung können kleinere Verletzungen oder Sachbeschädigungen hervorgerufen werden.**

### 3.2 INSTALLATIONSVORAUSSETZUNGEN

Die Warmhalteplatte muss in eine gerade Fläche eingebaut werden, wie z.B. Tisch oder Counter, welcher ein Gewicht von ca. 40kg zulässt. Der Generator kann z.B. in ein geschlossenes Unterfach mit Türen eingebaut werden. Die Öffnungen für Luftzufuhr und -ausfuhr dürfen nicht verdeckt sein. Der Temperatordreh-schalter muss leicht zugänglich sein.

**Das RTCSmp Install Hold-Line Gerät ist ausschließlich in geschlossene Counters oder Buffets einzubauen.**

Beachten Sie, dass die Luftzufuhr auf der Rückseite des Induktionsgerätes unterhalb des Ventilators nicht blockiert ist. Die Luftzufuhr darf durch die Installation nicht behindert werden. Falls nötig, muss mittels einem flexiblen Luftschlauch eine genügende Luftzufuhr sichergestellt werden (erhältlich als Zubehör). Die Öffnungen für Luftzufuhr und Luftaustritt müssen mindestens 30mm von Wand oder Boden entfernt sein. Es muss darauf geachtet werden, dass sich die Luft von Luftzufuhr und Luftaustritt nicht vermischen. Wir verweisen auch hier auf die Möglichkeit, einen flexiblen Luftschlauch mit Bride zu montieren.

### 3.3 INSTALLATIONSVORSCHRIFTEN

Die folgenden Punkte sind zu beachten:

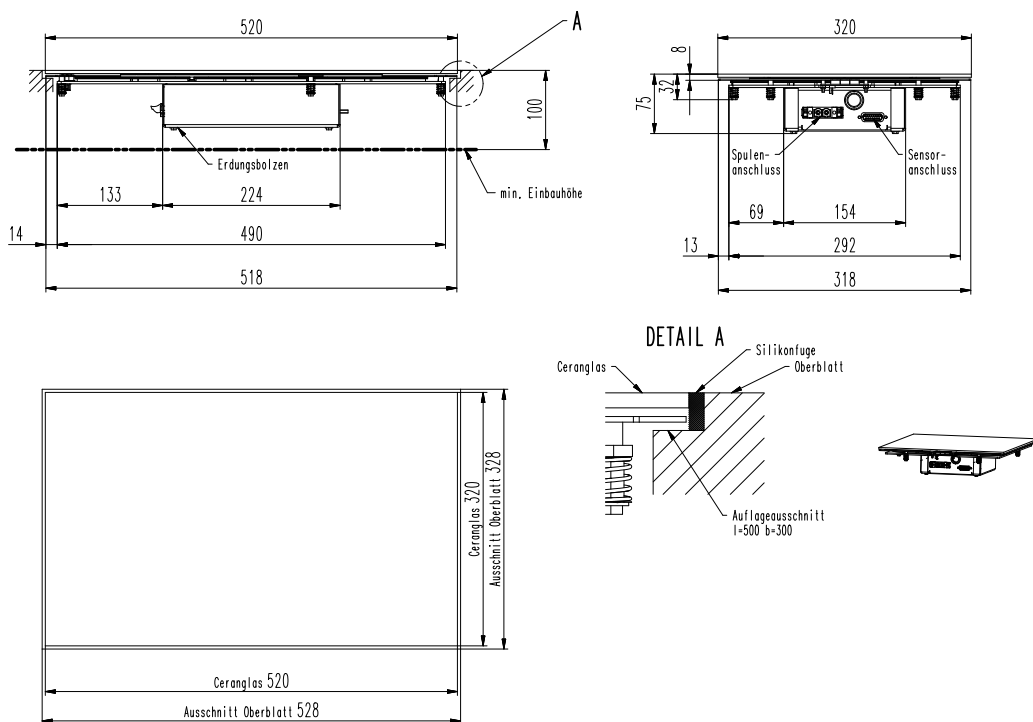
- Prüfen Sie und stellen Sie sicher, dass die Spannung der Hauptzuleitung mit derjenigen des Typenschildes übereinstimmt.
- Bei Verwendung eines Fehlerstromschutzschalters (FI-Schalter) ist darauf zu achten, dass beim Zuschalten eines Generators ans Dreiphasenstromnetz, bedingt durch die Asymmetrie, kurzfristig Ableitströme generiert werden, welche zum Auslösen eines FI-Schalters führen können. Bei der Auswahl des FI-Schalters ist ferner zu beachten, dass im Generator Gleichströme sowie Wechselströme im hohen Frequenzbereich von ca. 20kHz generiert werden. Wir empfehlen die Auswahl eines für diese Anforderungen geeigneten FI-Schalters. Bei Verwendung eines FI-Schalters als Personenschutz soll der Auslösestrom des FI-Schalters den länderspezifischen Normen und Vorschriften für den Personenschutz entsprechen.
- Das Induktionsgerät hat ein internes Luftkühlsystem. Verhindern Sie ein Blockieren der Luftzufuhr- und Luftabfuhrzone durch Gegenstände (Stoff, Wand etc.).
- Stellen Sie sicher, dass das Gerät keine heiße Umgebungsluft ansaugen kann (betrifft vor allem Geräte, welche nebeneinander, hintereinander oder in der Nähe einer Fritteuse oder eines Ofens stehen), sonst muss ein flexibler Luftschlauch montiert werden.



GBA Z 0671 0 D

- Das Induktionsgerät darf nicht neben einem Ofen oder einem anderen, hitzeproduzierenden Gerät stehen.
- Die Luftansaug-Temperatur muss unter 40°C liegen.
- Das Bedienpersonal muss dafür sorgen, dass alle Installations-, Unterhalts- und Inspektionsarbeiten durch zugelassenes Fachpersonal ausgeführt werden.

3.4 EINBAU-AUSSCHNITT MODELL BH/HO/IN 3200

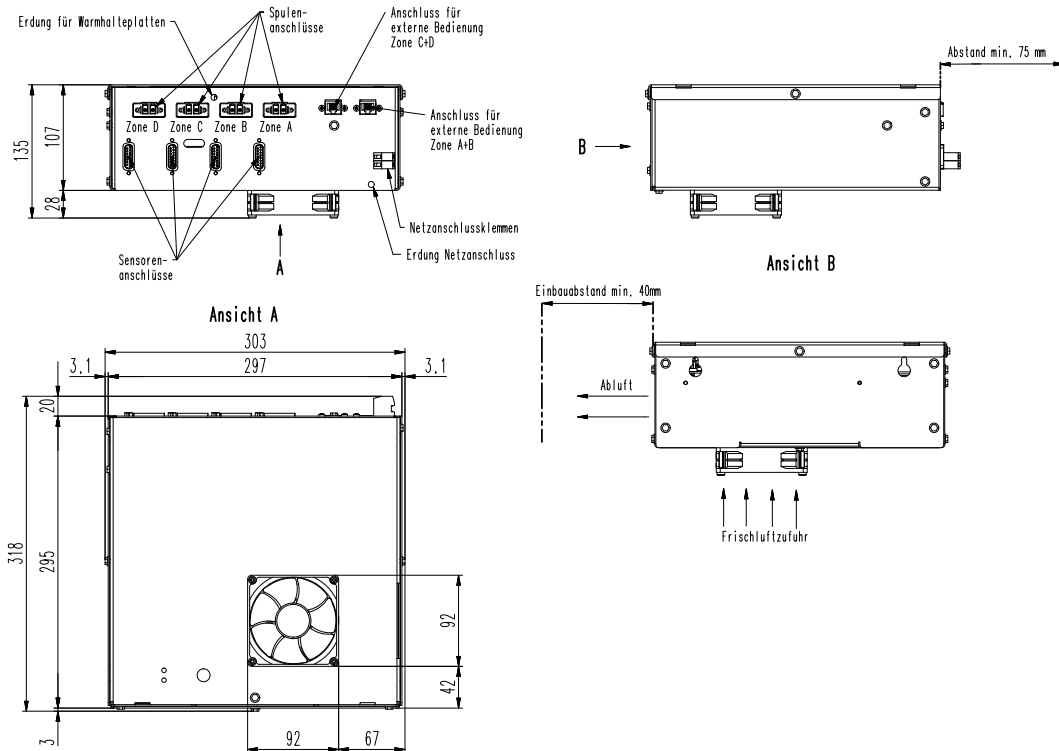


**Installationsvorschriften Warmhalteplatte:**

Sobald die Vorbereitungen gemäß den zuvor genannten Schritten beendet sind, können Sie mit der Installation beginnen. Legen Sie den Rahmen mit Spule und Ceranglas in den Ausschnitt und kleben Sie die Rahmenkonstruktion mit Silikon fest. Die Anschlusskabel haben eine Länge von 2.5m.



### 3.5 GENERATOR HO/IN 3200-GN



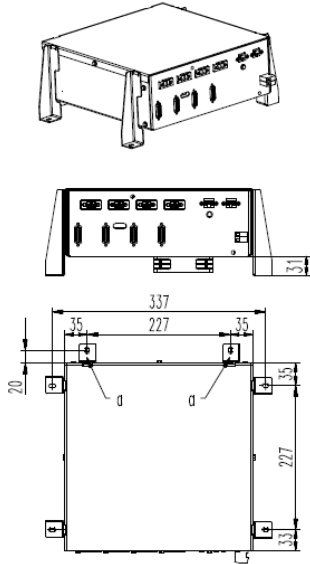
#### Installationsvorschriften Generator:

Der Generator ist auf der Gehäuseabdeckung mit einem Montageprofil ausgestattet. Das Generatorgehäuse muss an den Seiten- oder Rückwänden der Buffetanlage befestigt werden. Es ist speziell darauf zu achten, dass der Höhenabstand des Ventilators zum Boden und die Abluftöffnungen seitlich mindestens **40mm** Abstand zu Hindernissen aufweisen.

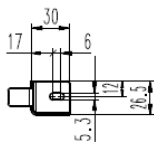


### 3.6 BEFESTIGUNGSVARIANTEN

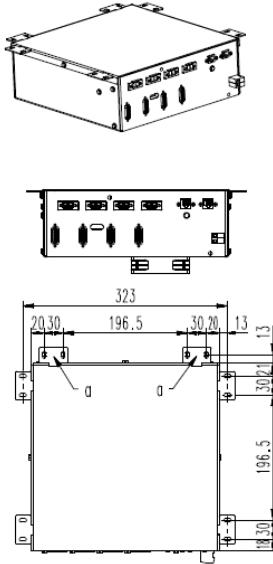
Befestigung am Boden mit Befestigungslaschen (Art. 72300590)



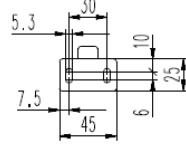
Befestigungslasche (Art. 72300590)



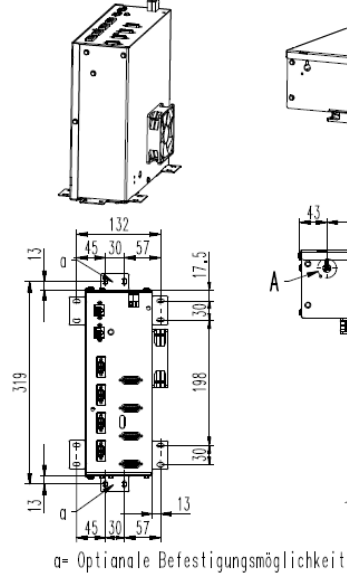
Befestigung am Deckel mit kleinen Befestigungslaschen (Art. 72300610)



Befestigungslasche klein (Art. 72300610)

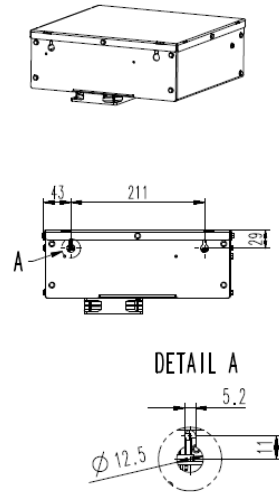


Befestigung an der Rückwand mit Befestigungslaschen (Art. 72300610)



a= Optionale Befestigungsmöglichkeit

Befestigung an der Rückwand





### 3.8 ELEKTRISCHE INSTALLATION

**ACHTUNG** Falsche Spannung kann das Induktionsgerät beschädigen.

Die elektrische Installation muss durch ein zugelassenes Installationsunternehmen unter Einhaltung der spezifischen nationalen und lokalen Vorschriften ausgeführt werden. Die Warn- und Typenschilder müssen strikt befolgt werden.

Prüfen Sie und stellen Sie sicher, dass die Spannung des Netzstroms und des Gerätes (gemäß Typenschild) übereinstimmen.

Max. Toleranz der Netzspannung +6%/-10%

Frequenz 50/60Hz

- Drehen Sie den Drehknopf in die Aus-Stellung „⏻“
- Schließen Sie die Bedieneinheit an den Generator an
- Schließen Sie die Spulenkabel an den sich an der Gehäusefront befestigten Stecker an
- Verbinden Sie jeden Einbaurahmen mit Erde an dem dafür vorgesehenen Bolzen
- Schließen Sie das Gerät an die Steckdose an

Die Installation ist nun beendet und der Funktionstest gemäß Kapitel "Funktionstest" muss gemacht werden.



## 4 FUNKTIONSTEST

### **ACHTUNG**

**Die Glaskeramikplatte wird durch die Servierschale aufgewärmt. Um Verletzungen zu verhindern, berühren Sie die Wärmeplatte nicht.**

Verwenden Sie ausschließlich die bei SCHOLL erhältlichen GN-Schalen für das „RTCSmp Install Hold-Line“ Induktions-Warmhaltegerät.

- Gießen Sie etwas Wasser in das Geschirr und platzieren Sie dieses auf dem Ceranfeld.
- Drehen Sie den Temperatordreheschalter auf EIN (eine Temperatur zwischen 50-100°C). Auf dem Display unter dem Ceranfeld wird die gewünschte Temperatur angezeigt, das Wasser wird aufgeheizt.
- Entfernen Sie das Geschirr von der Warmhaltezone; Aufheizvorgang unterbrochen.
- Setzen Sie den Behälter zurück auf die die Warmhaltezone; der Warmhalteprozess beginnt von neuem.
- Drehen Sie den Temperatordreheschalter in die AUS-Position (⓪). Der Warmhalteprozess wird gestoppt und die Temperaturanzeige schaltet ab, wenn die Temperatur des Ceranfeldes unterhalb von 50°C ist, andernfalls wird auf dem Display „HOT“ angezeigt.

Wenn das Display ausgeschaltet bleibt, prüfen Sie folgendes:

- Ist das Induktionsgerät mit dem Stromnetz verbunden?
- Ist der Temperatordreheschalter auf Position EIN?
- Benützen Sie die vorgeschriebenen SCHOLL Induktions-GN-Schalen?
- Befindet sich das Geschirr über dem aktivierten Feld?

Sollte das Induktions-Warmhaltegerät trotz diesen Tests nicht funktionieren, sehen Sie im Kapitel Fehlerfindung/Fehlerbehebung nach.




## 5 BEDIENUNG

### Warmhalteprozess

Das Gerät ist sofort betriebsbereit. Die Soll-Temperatur wird durch Drehen des Temperatordrehhalters gewählt. Die induktive Leistungsübertragung hängt von der gewünschten Temperatur ab.

### 5.1 KOMFORT

Der Generator überträgt nur dann Energie, wenn sich eine Schale auf der Wärmplatte befindet und eine Soll-Temperatur eingegeben wurde. Wenn Sie die Schale von der Wärmplatte entfernen, wird die Energieübertragung sofort gestoppt und wird erst wieder fortgesetzt, wenn die Schale wieder auf die Wärmplatte gestellt wird.

Der Warmhalteprozess wird angehalten, wenn der Drehknopf in die Aus-Stellung „ dreht wird. Wärmespeicherung findet nur in der Schale statt.





## 6 SICHERHEITSVORSCHRIFTEN

### 6.1 GEFAHR BEI NICHTBEACHTEN DER SICHERHEITSVORSCHRIFTEN

Das Nichtbeachten der Sicherheitsvorschriften kann zu Gefahr für Personen, Umgebung und für das Induktionsgerät selbst führen. Bei Nichtbeachten der Sicherheitsvorschriften besteht kein Recht auf Schadensersatzforderungen.

Im Detail kann das Nichtbeachten zu folgenden Risiken führen (Beispiele):

- Gefahr für Personen durch elektrische Ursachen
- Gefahr für Personen durch erhitzte Abstellfläche (Ceranfeld)

### 6.2 SICHERE ANWENDUNG

Die Sicherheitsvorschriften dieser Bedienungsanleitung, die bestehenden nationalen Vorschriften für Elektrizität zur Verhinderung von Unfällen sowie jegliche betriebsinterne Arbeits-, Anwendungs- und Sicherheitsvorschriften müssen befolgt werden.

### 6.3 SICHERHEITSVORSCHRIFTEN FÜR DAS BEDIENPERSONAL

Jegliches Risiko betreffend elektrischen Strom muss vermieden werden. Das Ceranfeld wird durch die Hitze des Bodens der GN-Schale aufgewärmt. Um Verletzungen (Verbrennungen) zu vermeiden, das Ceranfeld nicht berühren.

- Schalten Sie die Heizzone aus, wenn Sie die GN-Schale für eine Weile entfernen. Sie vermeiden dadurch, dass der Heizprozess automatisch einsetzt, sobald der Behälter zurück auf die Heizzone gestellt wird. Somit wird ein unbeaufsichtigtes Aufheizen vermieden, da eine Person, die das Induktionsgerät benutzen will, muss den Heizprozess durch Drehen des Temperaturreglers starten.
- Legen Sie kein Papier, Karton, Stoff etc. zwischen GN-Schale und Ceranfeld, da es sich entzünden könnte.
- Da metallische Gegenstände sehr schnell aufgeheizt werden, wenn sie mit der in Betrieb gesetzten Heizzone in Berührung kommen, stellen Sie keine anderen Gegenstände als die GN-Schale (wie z.B. geschlossene Dosen, Aluminiumfolie, Besteck, Schmuck, Uhren etc.) auf das Warmhaltefeld.
- Personen mit einem Herzschrittmacher sollten ihren Arzt konsultieren, um abzuklären, ob sie sich in der Nähe eines Induktionsgerätes aufhalten dürfen.
- Legen Sie keine Kreditkarten, Telefonkarten, Kassetten oder andere magnetempfindliche Gegenstände auf das Ceranfeld.
- Das Induktionsgerät hat ein internes Luftkühlsystem. Vermeiden Sie, dass die Luftzufuhr- und Luftauslasszone mit Gegenständen (z.B. Stoff) behindert werden. Dies würde ein Überhitzen und damit das Reduzieren/Ausschalten des Gerätes verursachen.
- Vermeiden Sie das Eintreten von Flüssigkeit und das Überlaufen von Wasser oder Warmhaltegut über den Schalenrand in das Gerät. Reinigen Sie das Gerät nicht mit einem Wasserstrahl.
- Wenn das Ceranglas gerissen oder gebrochen ist, muss das Induktionsgerät ausgeschaltet und von der elektrischen Zufuhr getrennt werden. Berühren Sie keine Teile im Innern des Induktionsgerätes.



#### 6.4 UNBEFUGTES NACHBAUEN ODER GEBRAUCH VON ERSATZTEILEN

Nachbauen oder Änderungen am Induktionsgerät sind nicht erlaubt. Kontaktieren Sie den Hersteller, bevor Sie Änderungen am Gerät vornehmen. Um die Sicherheit zu gewährleisten, verwenden Sie nur Original-Ersatzteile und Zubehörteile, welche durch den Hersteller bewilligt sind. Bei Verwenden von nicht originalen Komponenten erlischt jegliche Haftung für Folgekosten.

#### 6.5 UNSACHGEMÄßE BEDIENUNG

Die Funktionstüchtigkeit des Induktionsgerätes kann nur bei richtiger Anwendung gewährleistet werden. Die Grenzwerte gemäß 'Technische Daten' dürfen unter keinen Umständen überschritten werden.

#### 6.6 PFANNENERKENNUNG

Während dem Betrieb blinkt das LED in der Temperaturanzeige. Beim Betrieb ohne GN-Schale oder mit einem ungeeigneten Material wird keine Leistung abgegeben.

#### 6.7 TEMPERATURREGULIERUNG

Zur Einstellung der optimalen Temperatur kann mit dem Drehknopf eine Temperatur zwischen 50 und 100°C eingestellt werden. Dies ermöglicht eine ideale Temperierung der Speisen und ermöglicht eine gleichbleibend gute Qualität.



## 7 AUSSERBETRIEBNAHME

Wenn das Induktionsgerät nicht in Gebrauch ist, stellen Sie sicher, dass der Leistungsdrehschalter nicht unbeaufsichtigt eingeschaltet wird. Wenn Sie das Induktionsgerät für längere Zeit nicht einsetzen (mehrere Tage), ziehen Sie den Netzstecker. Stellen Sie sicher, dass keine Flüssigkeit in das Induktionsgerät gelangen kann und reinigen Sie das Gerät nicht unter fließendem Wasser.



## 8 FEHLERFINDUNG/FEHLERBEHEBUNG

Das Induktionsgerät darf nur durch zugelassenes und geschultes Servicepersonal geöffnet werden.

<b>ACHTUNG</b> <b>Induktionsgerät nicht öffnen!</b> <b>Gefährliche Spannung!</b>
---

Beenden Sie jegliche Arbeiten, sollte die Heizzone (CERAN-Glas) gerissen oder gebrochen sein. Das Induktionsgerät muss ausgeschaltet und der Netzstecker ausgezogen werden. Berühren Sie keine Teile im Innern des Gerätes.



## 8.1 FEHLERFINDUNG MIT ERROR-CODE

Error-Nr.	Beschreibung	Fehlerbehebung
E01	Hardware Überstrom oder Leistungsspule nicht angeschlossen <sup>1)</sup>	Behältermaterial kontrollieren, Verdrahtung kontrollieren
E02	Softwareüberstrom <sup>1)</sup>	Behältermaterial kontrollieren
E03	Kühlkörperüberhitzung T > 85°C <sup>1)</sup>	Installation (Lüftung) überprüfen
E04	Leerkochen, Totalausfall der Sensoreinheit oder Sensoreinheit nicht angeschlossen <sup>1)</sup>	Sensoreinheit überprüfen Sollwert: 1080Ohm bei 25°C
E05	Potentiometer defekt oder nicht angeschlossen <sup>1)</sup>	Potentiometer und Verdrahtung kontrollieren
E06	Innenraum Generator Temperatur zu hoch T > 80°C <sup>1)</sup>	Installation (Lüftung) überprüfen
E10	Kommunikation Zentraleinheit ↔ Leistungsteil unterbrochen <sup>1)</sup>	Verdrahtung kontrollieren, Spulenanschluss und BUS Anschluss trennen
E12	Reduktion Kühlkörper Temperatur T > 75°C <sup>2)</sup>	Installation (Lüftung) überprüfen
E20	Reduktion Innenraumtemperatur T > 70°C <sup>2)</sup>	Installation (Lüftung) überprüfen
E21	Kühlkörpersensor defekt oder ausgesteckt <sup>1)</sup>	Service-Partner kontaktieren
E24	Board Sensor defekt <sup>1)</sup>	Service-Partner kontaktieren
E30	Temperatur Prozessor Zentraleinheit > 100°C <sup>1)</sup>	Installation überprüfen, Kühlung verbessern
E41	Warmhaltefeld Sensor 1 überhitzt oder defekt <sup>1)</sup>	Warmhalteprozess überprüfen, Sensor 1 kontrollieren Sollwert: 1080Ohm bei 25°C
E42	Warmhaltefeld Sensor 2 überhitzt oder defekt <sup>1)</sup>	Warmhalteprozess überprüfen, Sensor 2 kontrollieren Sollwert: 1080Ohm bei 25°C
E43	Warmhaltefeld Sensor 3 überhitzt oder defekt <sup>1)</sup>	Warmhalteprozess überprüfen, Sensor 3 kontrollieren Sollwert: 1080Ohm bei 25°C

<sup>1)</sup> Die Leistungsabgabe wird sofort unterbrochen

<sup>2)</sup> Das Gerät arbeitet mit reduzierter Leistung weiter



8.2 FEHLERFINDUNG OHNE ERROR-CODE

Fehler	Mögliche Ursache	Massnahmen
<b>Kein Aufheizen Display ist AUS (dunkel)</b>	Keine Stromzufuhr	Prüfen Sie, ob das Gerät mit dem Stromnetz verbunden ist (Netzkabel eingesteckt). Sicherungen prüfen
	Temperaturdreheschalter in AUS-Position (⓪)	Solltemperatur wählen
	Induktionsgerät defekt	Induktionsgerät vom Netz trennen und Servicepartner kontaktieren.
<b>Kein Aufheizen Display ist AUS (dunkel)</b>	Behälter zu klein (Durchmesser Schalenboden weniger als 12 cm, oder ungeeignetes Material)	Verwenden Sie nur SCHOLL GN Schalen.
	Behälter ist nicht über der Heizzone platziert (Behälter kann nicht erkannt werden)	Schieben Sie die GN Schale ins Zentrum der Heizzone.
	Ungeeigneter Behälter	SCHOLL GN einsetzen
	Induktionsgerät defekt	Induktionsgerät vom Netz trennen und Servicepartner kontaktieren.
<b>Ungenügende Heizleistung Display ist AN (leuchtet)</b>	Verwendete Schale ist nicht geeignet	Setzen Sie SCHOLL GN Schalen ein und vergleichen Sie das Ergebnis mit „Ihrer“ Schale.
	Luftkühlungssystem blockiert	Prüfen Sie den Lufteintritt und Luftaustritt
	Umgebungstemperatur ist zu hoch. Das Kühlsystem kann das Induktionsgerät nicht in der normalen Betriebstemperatur halten	Stellen Sie sicher, dass keine heiße Luft angesaugt wird. Reduzieren Sie die Umgebungstemperatur. Die Temperatur der Luftzufuhr darf 40°C/110°F nicht übersteigen.
	Induktionsgerät defekt	Induktionsgerät vom Netz trennen und Servicepartner kontaktieren.
<b>Keine Reaktion auf Drehen des Leistungsdreh Schalters</b>	Temperaturdreheschalter defekt	Induktionsgerät vom Netz trennen und Servicepartner kontaktieren.
<b>Heizleistung stellt innerhalb von Minuten an und ab, Lüfter arbeitet</b>	Luftkühlsystem ist behindert	stellen Sie sicher, dass die Luftzufuhr und Luftausfuhr nicht behindert sind
<b>Heizleistung stellt innerhalb von Minuten an und ab, Lüfter arbeitet nicht</b>	Lüfter defekt	Servicepartner kontaktieren
	Lüfter-Überwachung defekt	
<b>Heizleistung stellt innerhalb von Minuten an und ab (nach einer längeren, fortwährenden Betriebszeit)</b>	Spule überhitzt, Heizzone zu heiss	Gerät ausschalten. SCHOLL GN Schale entfernen und Behälter mit Wasser auffüllen. Warten bis die Heizzone abgekühlt ist.
	Leerkochen, Wasser fehlt im Behälter	



Das Kühlsystem (Lüftung) beginnt zu arbeiten, wenn die Temperatur des Kühlblechs 60°C übersteigt. Bei Kühlblech-Temperaturen über 75°C, reduziert sich die Leistung automatisch. Die volle Leistung des Gerätes wird bei einer Kühlkörpertemperatur von 70°C wieder frei geschaltet.



## 9 REINIGUNG

Liste von Reinigungsmitteln für bestimmte Verschmutzungsarten:

Verschmutzungsart	Reinigungsmittel
Leichte Verschmutzung, keine verbrannten Rückstände	Feuchtes Tuch (Scotch) mit etwas Industrieküchen-Reinigungsmittel
Fetthaltige Flecken (Saucen, Suppen, ...)	<ul style="list-style-type: none"> <li>• Polychrom</li> <li>• Sigolin chrom, Inox crème</li> <li>• Vif Super-Reiniger</li> <li>• Supernettoyant, Sida, Wiener Klak</li> <li>• Pudol System Pflege</li> </ul>
Kalk- und Wasserflecken	<ul style="list-style-type: none"> <li>• Polychrom</li> <li>• Sigolin chrom, Inox crème</li> <li>• Vif Super-Reiniger</li> <li>• Supernettoyant</li> </ul>
Stark schimmernde, metallische Verfärbungen	<ul style="list-style-type: none"> <li>• Polychrom</li> <li>• Sigolin chrom</li> </ul>
Mechanische Reinigung	<ul style="list-style-type: none"> <li>• Rasierklinge</li> <li>• nicht kratzender Schwamm</li> </ul>
Zucker, zuckerhaltige Speisen, Plastik, Alu-Folie	<p>Sofort Zucker-, Plastik- oder Alu-Folien-Rückstände vom heissen Kochfeld abkratzen, z. B. mit einer Rasierklinge.</p> <p>Nach Entfernung der Rückstände mit einem Reinigungsmittel reinigen.</p> <p>Wenn die Heizzone mit Zucker-, Plastik- oder Alu-Folien-Rückständen ohne vorheriges Reinigen abkühlt, kann die Keramik-Oberfläche durch kleine nadelkopfgrosse Gruben deformiert werden.</p>

Kratzende Reinigungsmittel, Stahlwolle oder kratzende Schwämme dürfen nicht verwendet werden, da sie die Ceranoberfläche beschädigen können.

Rückstände von Reinigungsmitteln müssen mit einem feuchten Tuch vom Ceran-Feld (Scotch) entfernt werden, da sie beim Aufheizen korrodieren können.

Ein fachgerechter Unterhalt des Induktions-Warmhaltegerätes bedingt regelmäßige Reinigung, sorgfältige Behandlung und Service.

**Es dürfen keine Flüssigkeiten in das Gerät gelangen.**





## 10 UNTERHALT

Der Anwender muss sicherstellen, dass alle Komponenten, die für die Sicherheit relevant sind, jederzeit einwandfrei funktionstüchtig sind.


Das Induktionsgerät muss mindestens einmal jährlich durch einen ausgebildeten Techniker geprüft werden.

<b>ACHTUNG</b> Bei unsachgemäßer Anwendung können kleinere Verletzungen oder Sachbeschädigungen hervorgerufen werden.
---

Das Induktionsgerät darf nur von ausgebildetem Service-Personal geöffnet werden.



## 11 ENTSORGUNG

Dieses Symbol  welches sich auf dem Gerät oder auf dessen Verpackung befindet, bedeutet, dass dieses Produkt fachgerecht entsorgt werden muss. Es soll an eine Recycling-Sammelstelle gebracht werden, wo die elektrischen und elektronischen Bauteile ausgebaut werden, was negative Konsequenzen für Umwelt und Gesundheit verhindern hilft. Für detaillierte Auskunft über die Wiederverwertung der Bauteile nehmen Sie Kontakt auf mit der regionalen Recyclingstelle oder mit Ihrer Verkaufsstelle.

Beachten Sie, dass dieses Induktionsgerät nach Beendigung seiner Lebensdauer fachgerecht entsorgt wird.

### 11.1 VERMEIDEN SIE MISSBRÄUCHE

Das Gerät darf nicht durch unqualifizierte Personen benützt werden. Vermeiden Sie, dass das zur Entsorgung bereitgestellte Induktionsgerät wieder in Betrieb genommen wird.

Das Induktionsgerät besteht aus gebräuchlichen elektrischen, elektromechanischen und elektronischen Bauteilen. Es werden keine Batterien verwendet.

Der Anwender ist verantwortlich für die fachmännische und sichere Entsorgung des Induktionsgerätes.



## 12 GARANTIE UND SERVICE

### 12.1 GARANTIEBEDINGUNGEN

Eine Haftung und Gewährleistung des Herstellers ist ausgeschlossen wenn

- die Hinweise und Anweisungen der Betriebsanleitung nicht beachtet werden,
- das Produkt nicht bestimmungsgemäß verwendet wird,
- Umbauten und Funktionsänderungen durchgeführt werden,
- keine Original-Ersatzteile verwendet werden.

Sofern keine besonderen Garantiebedingungen aufgeführt sind, gilt gegenüber Kaufleuten für alle Produkte eine 12-monatige Gewährleistung (Näheres regelt Punkt 11 unserer AGB).

*Die Garantie auf die Geräte ist eine Materialgarantie von einem Jahr. Das bedeutet, wir senden Ihnen im Falle eines Defekts das entsprechende Bauteil zu. Das defekte Teil ist binnen 2 Wochen an unsere Adresse zurückzuschicken. Ein Anspruch auf verdorbene Ware oder Folgeschäden, die nicht mit dem Gerät zu tun haben, können nicht geltend gemacht werden. Weitere Informationen zur Gewährleistung finden Sie in unseren AGBs oder erhalten Sie auf Anfrage.*

*Bei Geräten, die nicht aus unserer Fertigung stammen gelten die entsprechenden Garantiebedingungen des entsprechenden Herstellers. In der Regel gilt hier auch die Materialgarantie. Eine direkte Garantie von uns wird auf diese Artikel nicht gegeben.*

### 12.2 SERVICE



#### WICHTIG

Damit unser Kundendienst Reparaturen sorgfältig vorbereiten und die entsprechenden Ersatzteile bereitstellen kann, benötigen wir bei Ihrer Kundendienstanforderung die folgenden Informationen:

1. Ihre genaue Anschrift (ggf. Anschrift Endkunde, Ansprechpartner)
2. Ihre Kontaktdaten wie Telefon-, Telefaxnummer und E-Mail-Adresse (ggf. auch Endkunde)
3. Wann kann der Kundendienst Sie besuchen?
4. Die genauen Gerätedaten (Typenschild und/oder Kaufbeleg zur Hand nehmen)
5. Kaufdatum
6. Die genau Beschreibung des Problems oder Ihres Service-Wunsches (ggf. Fotos des Schaden bzw. von den Einbaugegebenheiten)

Halten Sie bitte zusätzlich Ihren Kaufbeleg bereit. So helfen Sie uns, unnötigen Zeit- und Kostenaufwand zu vermeiden und auch für Sie effizienter zu arbeiten.



### 12.3 SERVICEADRESSE

Sie erreichen uns:

Montag bis Donnerstag von 7<sup>00</sup> Uhr bis 16<sup>00</sup> Uhr

Freitag von 7<sup>00</sup> Uhr bis 12<sup>15</sup> Uhr

Außerhalb der Dienstzeiten teilen Sie uns Ihre Wünsche bitte per E-Mail oder Telefax mit.

#### **Scholl Apparatebau GmbH & Co. KG**

Zinhainer Weg 4

D-56470 Bad Marienberg

Telefon 0049 (0)2661/9868-10

Telefax 0049 (0)2661/9868-38 (Service)

E-Mail [service@scholl-gastro.de](mailto:service@scholl-gastro.de)

