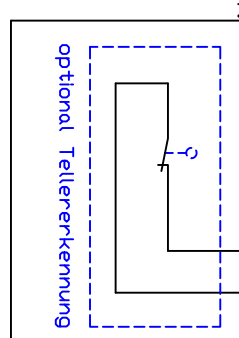


Festanschluss 16A
oder CEE16A Stecker
400V/3~/N/PE



Bl./D.1 SSR2
Bl./D.1 SSR3
Bl./C.1 SSR1
Bl./C.1 SSR+

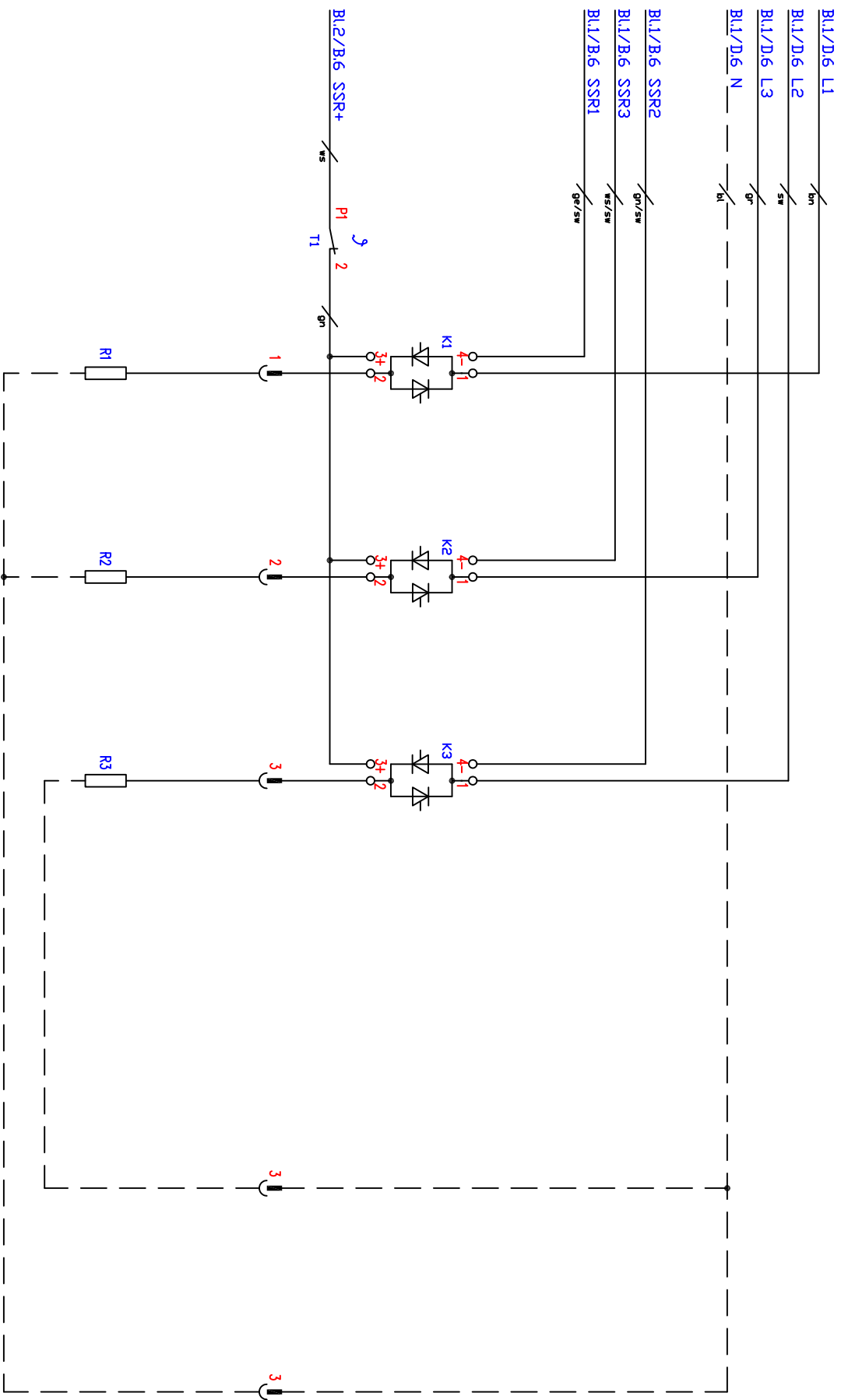
Kabel 1 - 180 EWKF 5G2,5qmm	013.00007
SI - Hauptschalter 4-polig TE	800419
H1 - Signalgeber Summer	200505
E1 - Sensor Tasten Elektronik	200504
P1 - Potentiometer mit Vorschalter	LP1-100108
NI - Netzteil 230V	200503
TI - Stabregler Salamander	700103
K1-K3 - Solid State Relais	800324
R1-R3 - Heizkörper 230V/1500W	700102

Schaltplan Berner
Salamander BSALH60
4,5kW

Berner-Kochsysteme GmbH&Co.KG
Sudetenstraße 5
D-87471 Durach
Tel:+49(0)831/697247-0, Fax:-15
berner@induktion.de
www.induktion.de

Änderung	a		Datum	Name
	q	z		
b				Hidnel
c				Hidnel
Version	1.2			

Schaltplan
SAL-12/2




K1 SSR1 links
 R1 Heizung links

K2 SSR3 Mitte
 R2 Heizung Mitte

K3 SSR2 rechts
 R3 Heizung rechts

Kabel 1 - 180 EWKF 5G2,5qmm	013.00007
S1 - Hauptschalter 4-pollig TE	800419
H1 - Signalgeber Summer	200505
E1 - Sensor Tasten Elektronik	200504
P1 - Potentiometer mit Vorschalter	LP1-100108
N1 - Netzteil 230V	200503
TI - Stabregler Salamander	700103
K1-K3 - Solid State Relais	800324
R1-R3 - Heizkörper 230V/1500W	700102

Schaltplan Berner
 Salamander BSALH60
 4,5kW


 Berner-Kochsysteme GmbH & Co. KG
 Sudetenstrabe 5
 D-87471 Durach
 Tel:+49(0)831/697247-0, Fax:-15
 bernerelektrotechnik.de
 www.linduktion.de

Anderung		a	24.06.15	Hidnel
b				
c				
Version 1.2				

Schaltplan	Bleibt	Datum	None
SAL-12/2	2/2	14.11.14	Hidnel